

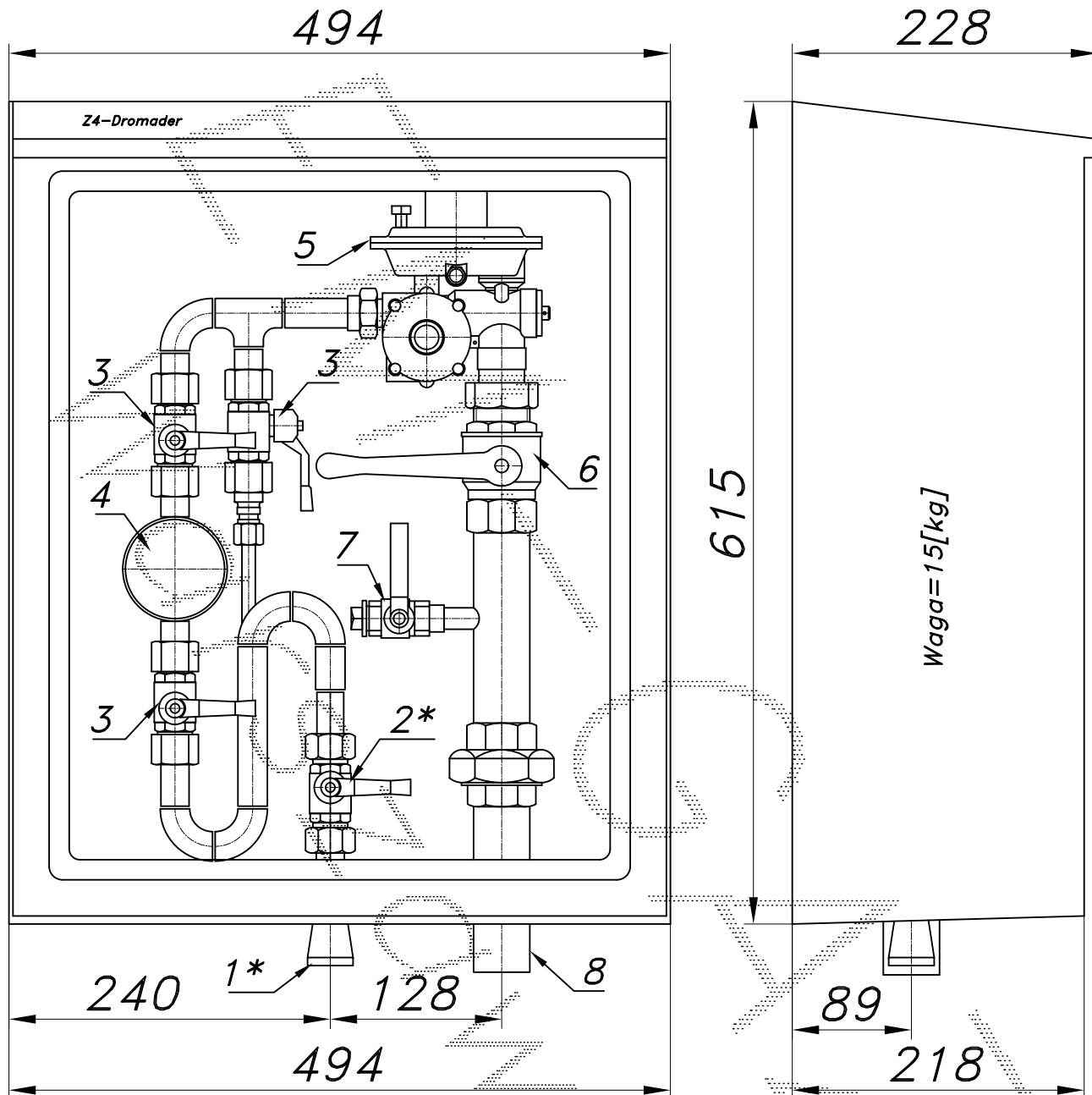
PUNKT REDUKCYJNY GAZU

typu: **R/O-10/ARD-Z4**

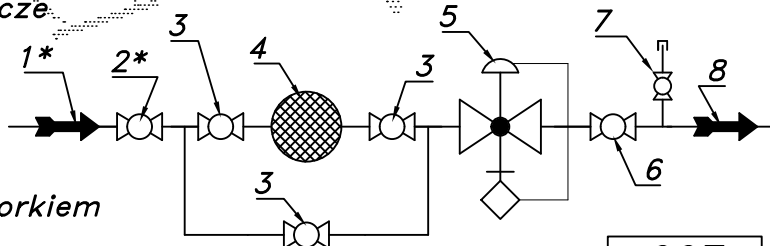
$Q_{max} = 10$ [Nm³/h], $P_{max} = 2.5$ [kPa]

Numer katalogowy
01A

Punkt redukcyjny gazu z reduktorem ARD-10. Filtr z obejściem. Ostońka laminatowa Z4.



- 01*. Rura wejściowa DN15 (DN20) przyłącze
- 02*. Zawór kulowy sferyczny $\varnothing 15$ przyłącze
- 03. Zawór kulowy sferyczny $\varnothing 15$
- 04. Filtr gazu FGA-15/P
- 05. Reduktor gazu ARD-10
- 06. Zawór kulowy gwintowany DN32
- 07. Zawór kulowy gwintowany DN15 z korkiem
- 08. Rura wyjściowa DN32 (DN40, DN50)



-007-

Ostońka laminatowa ze stalową ramą nośną. Dostępne kolory: beżowy i brązowy.
 Na życzenie stalowy stojak nośny zamiast fundamentu.