

JEDNOCIĄGOWA STACJA REDUKCYJNO-POMIAROWA GAZU

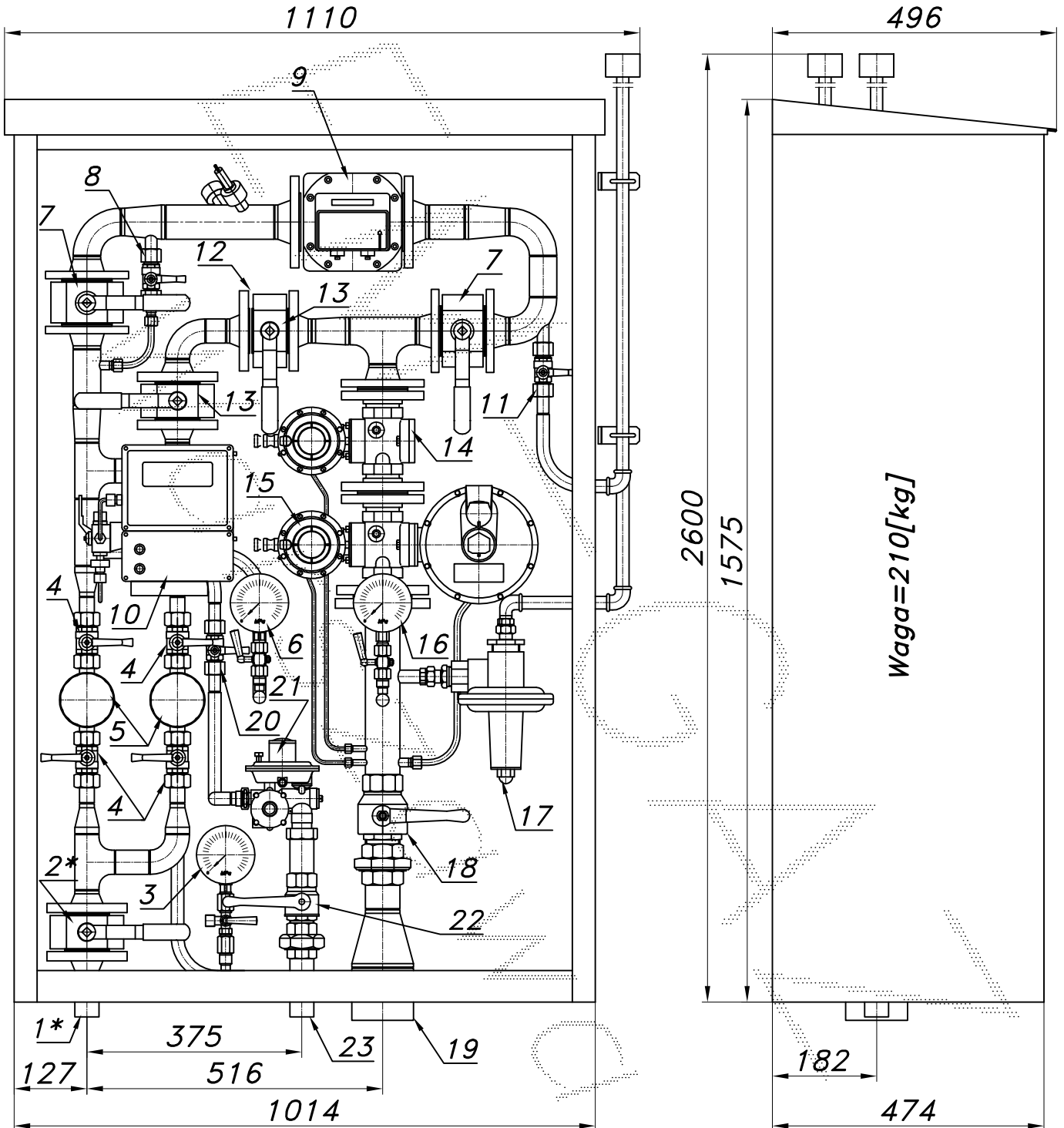
typu: **PR/2F-180/ROT-B-1**

$Q_{max}=220+25$ [Nm³/h], $P_{max}=30/2.5$ [kPa]

Numer katalogowy

R-35B

Jednociągowa stacja redukcyjno-pomiarowa gazu z gazomierzem rotorowym i korektorem. Układ U1. Na wejściu zdwojony układ filtrów. Przed reduktorem zawór szybkozamykający VS-111. Za reduktorem zawór upustowy V50. Przed gazomierzem rotorowym odejście z reduktorem i zaworami



Max zdolność pomiarowa gazom. rotorowego G40/65

Pz [kPa]	100	150	200	250	300	350
Qmax [Nm ³ /h]	127	159	190	222	253	285

Min. zdolność pomiar. gazomierza rotorowego G40
Pz=300[kPa], To=15°[c]

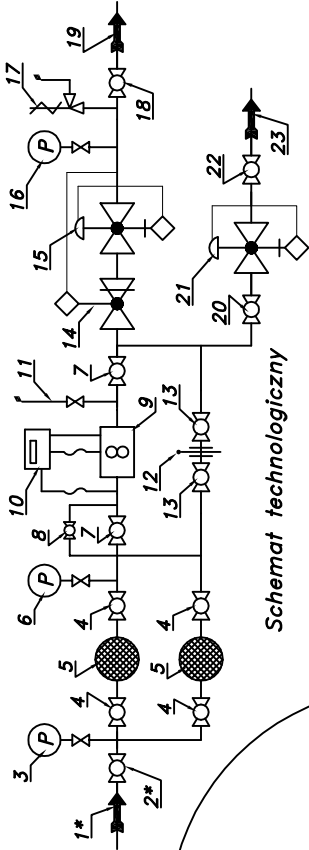
Zakresowość	1:50	1:80	1:100	1:130	1:160
Qmin. [Nm ³ /h]	4.9	3.1	2.4	1.9	1.5

Obudowa metalowa. Rama nośna ze stalowych profili prostokątnych. Blachy osłonowe aluminiowe lub stalowe fosforanowane, malowane lakierem proszkowym (kolor z katalogu RAL) nitowane do ramy. Na życzenie stalowy stojak nośny zamiast fundamentu i uchwyty do dźwigu.

Numer katalogowy
R-35B

JEDNOCIĄGOWA STACJA REDUKCYJNO-POMIAROWA GAZU

PR/2F-180/ROT-B-1



Schemat technologiczny

- 01*. Rura wejściowa DN32 (DN40) przyłącze
- 02*. Zawór kulowy blokowy DN32 przyłącze
03. Manometr 0.6 [MPa] z kurkiem trójdrogowym
04. Zawór kulowy sferyczny $\phi 20$
05. Filtr gazu FGB-20/P
06. Manometr 0.6 [MPa] z kurkiem
07. Zawór kulowy blokowy DN40
08. Zespół napełniania
09. Gazomierz rotorowy G40/DN50 (G65)
10. Korektor z zaworem trójdrogowym
11. Zespół odpowietrzenia
12. Zasllepka typu "okular"
13. Zawór kulowy blokowy DN32
14. Zawór szybkozamykający VS-111
15. Reduktor gazu typu: CSB-404
16. Manometr niskiego ciśnienia z kurkiem
17. Zawór upustowy V50 (V51)
18. Zawór kulowy gwintowany DN50
19. Rura wyjściowa I DN100 (DN80, DN125)
20. Zawór kulowy sferyczny $\phi 15$
21. Reduktor gazu ARD-25 (R-70)
22. Zawór kulowy gwintowany DN25
23. Rura wyjściowa II DN32 (DN40, DN50)

➤ Pwy [kPa] Charakterystyka reduktora CSB-404 DN40

Pwe [bar]	Pwy [kPa]									
	2.0	3.0	5.0	7.5	10	15	30			
0.5	151	147	98	120	137	143	114			
1.0	208	210	148	203	222	223	208			
2.0	350	342	290	360	373	311	363			
4.0	402	400	470	491	646	528	676			

