

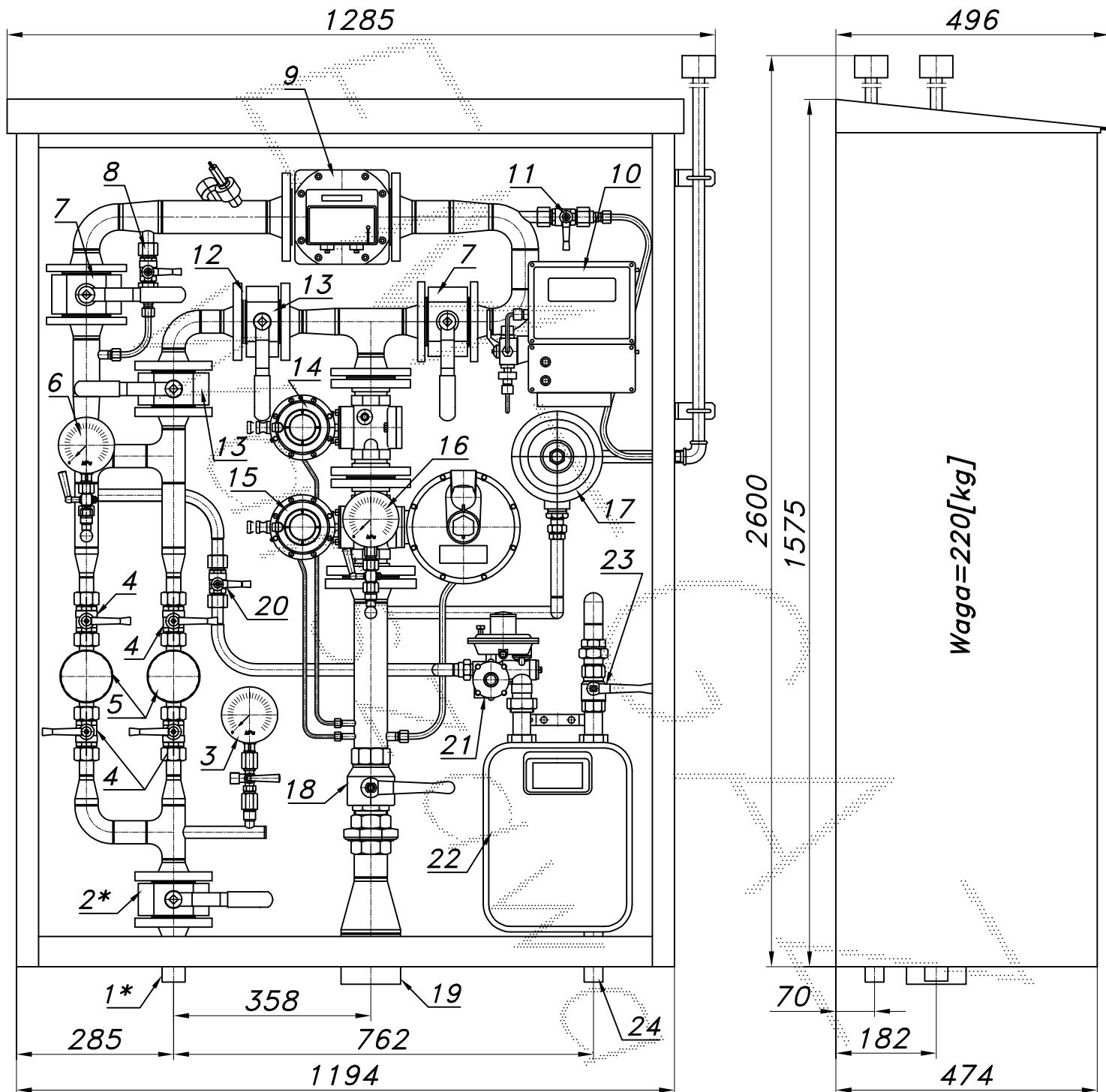
JEDNOCIĄGOWA STACJA REDUKCYJNO-POMIAROWA GAZU

typu: **PR/2F-180/ROT-B-G6**

$Q_{max}=220+10$ [Nm³/h], $P_{max}=30/2.5$ [kPa]

Numer katalogowy
R-351B

Jednociągowa stacja redukcyjno-pomiarowa gazu z gazomierzem rotorowym i korektorem. Układ U1. Na wejściu zdwojony układ filtrów. Przed reduktorem zawór szybkozamykający VS-111. Za reduktorem zawór upustowy V50. Przed gazomierzem rotorowym odejście z reduktorem, gazomierzem miechowym G6 i zaworami.



Max zdolność pomiarowa gazom. rotorowego G40/65

Pz [kPa]	100	150	200	250	300	350
Qmax [Nm ³ /h]	127	159	190	222	253	285

Min. zdolność pomiar. gazomierza rotorowego G40
Pz=300[kPa], To=15°[c]

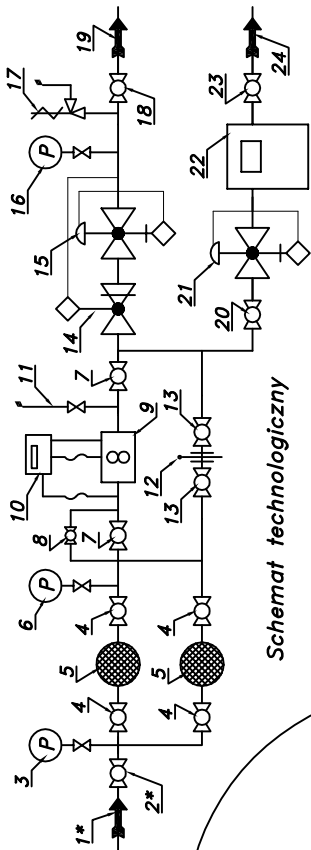
Zakresowość	1:50	1:80	1:100	1:130	1:160
Qmin. [Nm ³ /h]	4.9	3.1	2.4	1.9	1.5

Obudowa metalowa. Rama nośna ze stalowych profili prostokątnych. Blachy osłonowe aluminiowe lub stalowe fosforanowane, malowane lakierem proszkowym (kolor z katalogu RAL) nitowane do ramy. Na życzenie stalowy stojak nośny zamiast fundamentu i uchwyty do dźwigu.

Numer katalogowy
R-351B

JEDNOCIĄGOWA STACJA REDUKCYJNO-POMIAROWA GAZU

PR/2F-180/ROT-B-G6

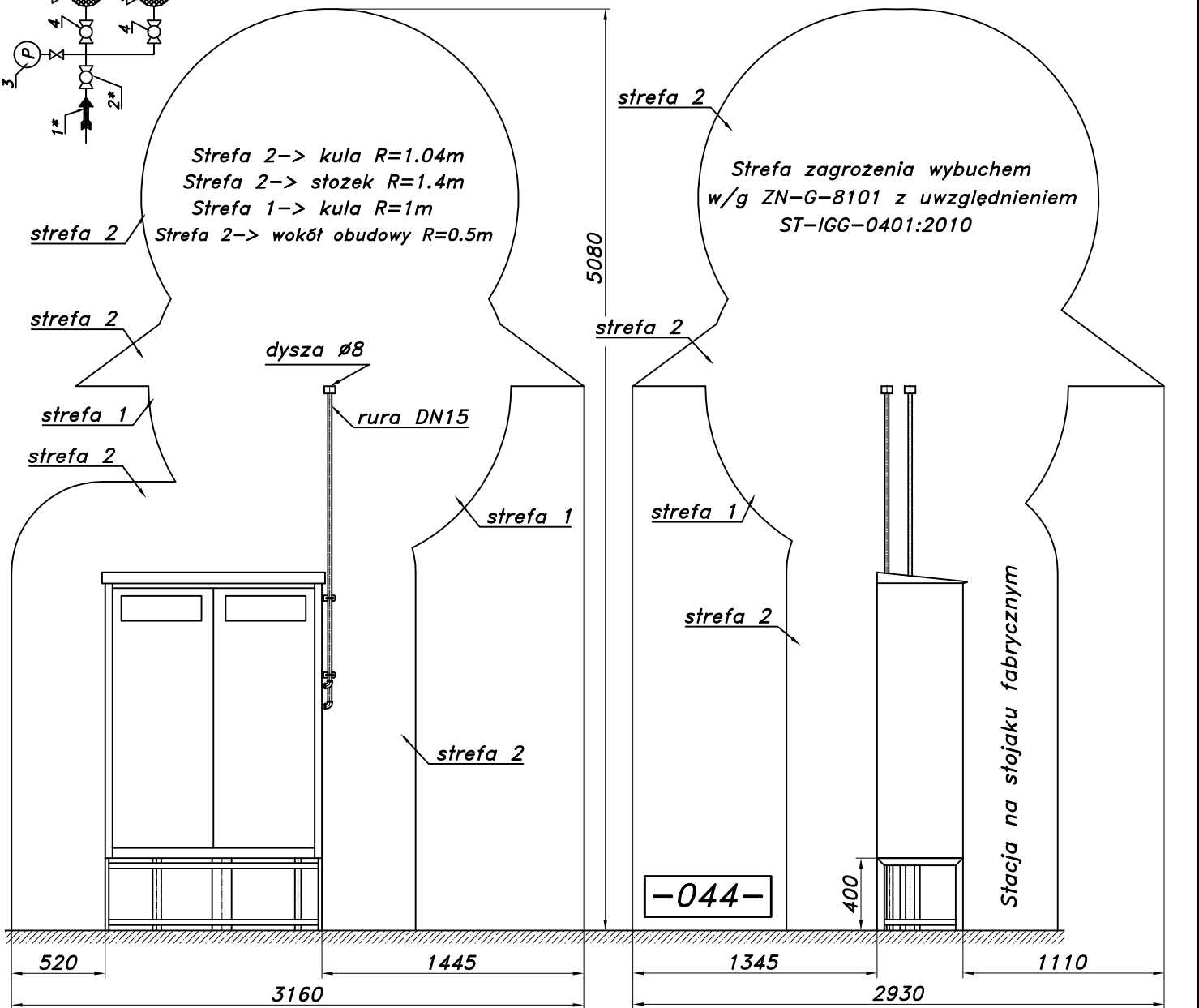


Schemat technologiczny

- 01*. Rura wejściowa DN32 (DN40) przyłącze
- 02*. Zawór kulowy blokowy DN32 przyłącze
- 03. Manometr 0.6 [MPa] z kurkiem trójdrogowym
- 04. Zawór kulowy sferyczny $\varnothing 20$
- 05. Filtr gazu FGB-20/P
- 06. Manometr 0.6 [MPa] z kurkiem
- 07. Zawór kulowy blokowy DN40
- 08. Zespół napętniania
- 09. Gazomierz rotacyjny G40/DN50 (G65)
- 10. Korektor z zaworem trójdrogowym
- 11. Zespół odpowietrzenia
- 12. Zaslepka typu "okular"
- 13. Zawór kulowy blokowy DN32
- 14. Zawór szybkoszamykający VS-111
- 15. Reduktor gazu typu: CSB-404
- 16. Manometr niskiego ciśnienia z kurkiem
- 17. Zawór upustowy V50 (V51)
- 18. Zawór kulowy gwintowany DN50
- 19. Rura wyjściowa I DN100 (DN80, DN125)
- 20. Zawór kulowy sferyczny $\varnothing 15$
- 21. Reduktor gazu ARD-10 (MIX-10G)
- 22. Gazomierz miechowy G6 (G4, G2.5, G1.6)
- 23. Zawór kulowy gwintowany DN25
- 24. Rura wyjściowa II DN25 (DN32, DN40)

→ Pwy [kPa] Charakterystyka reduktora CSB-404 DN40

Pwe [bar]	Pwy [kPa]									
	2.0	3.0	5.0	7.5	10	15	30			
0.5	151	147	98	120	137	143	114			
1.0	208	210	148	203	222	223	208			
2.0	350	342	290	360	373	311	363			
4.0	402	400	470	491	646	528	676			



-044-

Stacja na stojaku fabrycznym