

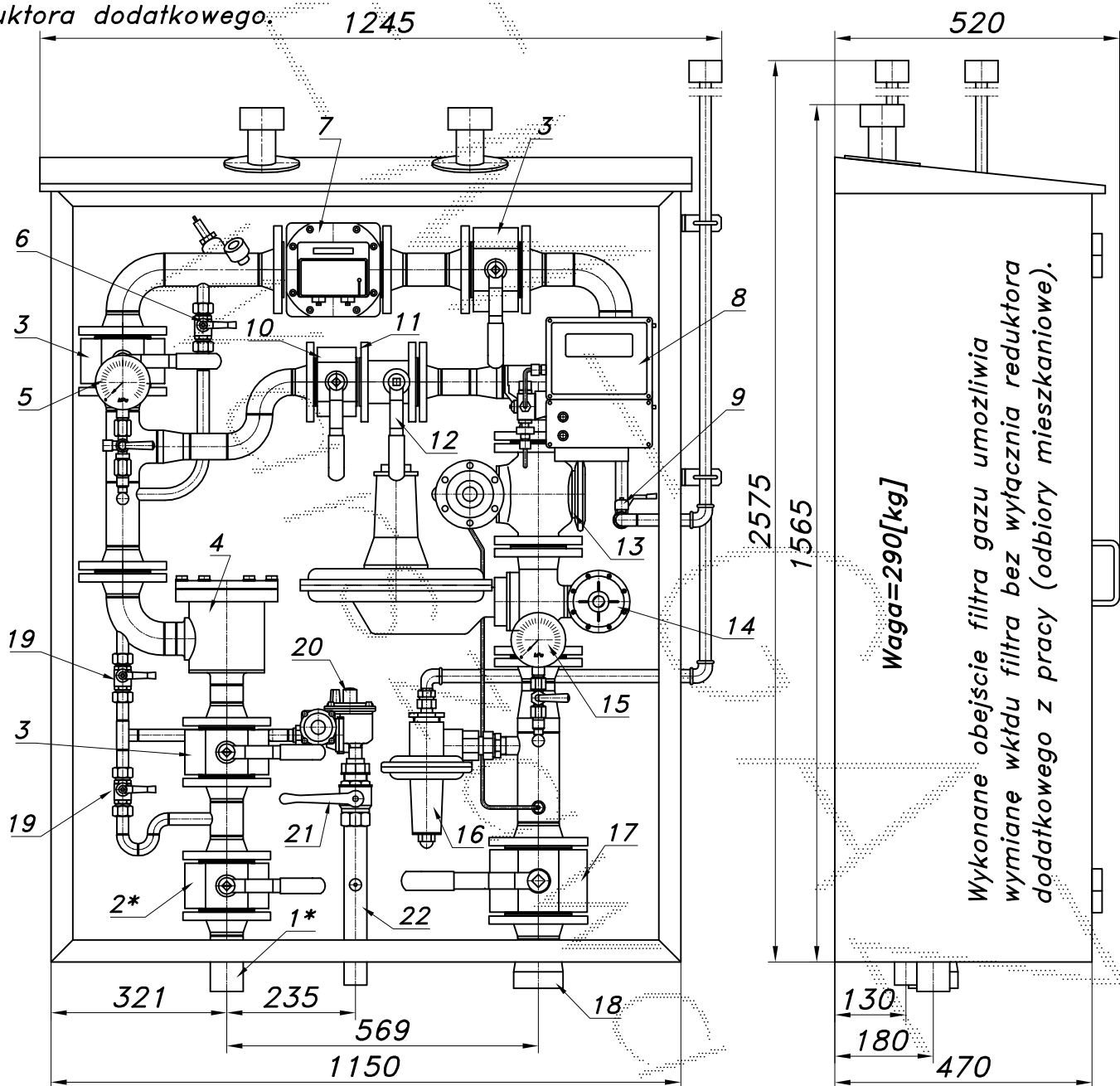
## STACJA RED.-POM. GAZU Z GAZOMIERZEM ROTOROWYM I KOREKTOREM

typu: **PR/O-200/ROT-B-1**

$Q_{max} = 260 + 60$  [Nm<sup>3</sup>/h],  $P_{max} = 30/2.5$  [kPa]

Numer katalogowy  
**R-43A**

Stacja redukcyjno-pomiarowa gazu z gazomierzem rotorowym pracującym po stronie średniego ciśnienia i korektorem przepływu. Układ pomiarowy typu U1. Przed gazomierzem rotorowym odejście z reduktorem R-25 (BSV-10, R-70) i zaworami. Przed reduktorem głównym dodatkowy zawór szybkozamykający BM7/50-OS66. Filtr z obejściem dla reduktora dodatkowego.



Max. zdolność pomiarowa gazomierza G40

$P_z$ [kPa]	100	150	200	250	300
$Q_{max.}$ [Nm <sup>3</sup> /h]	126	158	190	222	253

Min. zdolność pomiarowa gazomierza G40

Zakresowość	1:20	1:30	1:50	1:80	1:100
$Q_{min.}$ [Nm <sup>3</sup> /h]	13.7	9.2	5.5	3.4	2.7

Max. zdolność pomiarowa gazomierza G65

$P_z$ [kPa]	100	150	200	250	300
$Q_{max.}$ [Nm <sup>3</sup> /h]	195	244	292	341	389

Min. zdolność pomiarowa gazomierza G65

Zakresowość	1:20	1:30	1:50	1:80	1:100
$Q_{min.}$ [Nm <sup>3</sup> /h]	21.1	14.1	8.5	5.3	4.2

Obudowa metalowa. Rama nośna z profili prostokątnych. Blachy osłonowe fosforanowane, malowane lakierem proszkowym (kolor z katalogu RAL) i nitowane do ramy.

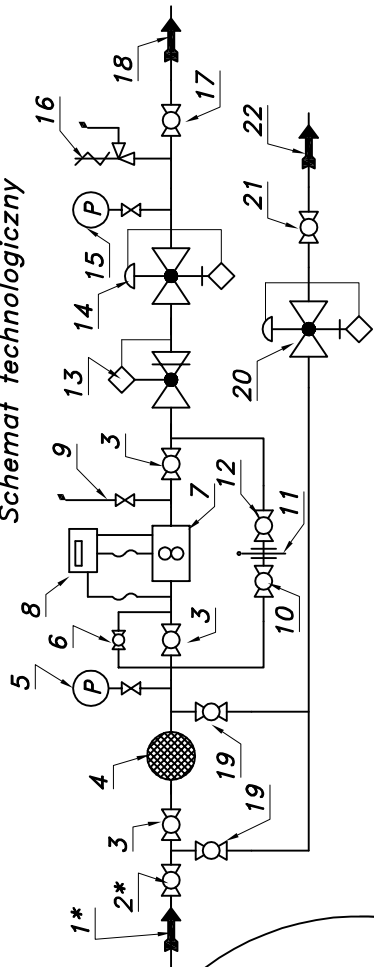
Na życzenie stalowy stojak nośny zamiast fundamentu.

## STACJA RED.-POM. GAZU Z GAZOMIERZEM ROTOROWYM

### PR/O-200/ROT-B-1

Numer katalogowy  
**R-43A**

Schemat technologiczny



- 01\*. Rura wejściowa DN50 (przytace)
- 02\*. Zawór kulowy blokowy DN50 (przytace)
- 03. Zawór kulowy blokowy DN50
- 04. Filtr gazu FGA-50/K
- 05. Manometr 0.6 [MPa] z kurkiem trójdrog.
- 06. Zespół napętniania
- 07. Gazomierz rotacyjny G40/DN50 (G65)
- 08. Korektor przepływu z zaw. trójdrog.
- 09. Zespół odpowietrzania
- 10. Zawór kulowy blokowy DN40
- 11. Zasklepka typu "okular"
- 12. Zawór kulowy kołnierzowy DN40
- 13. Zawór szybkozamykający BM7/50-OS66
- 14. Reduktor gazu typ 233-12-64 (233-8-64)
- 15. Manometr niskiego ciśnienia z kurkiem
- 16. Zawór upustowy V50 (V51)
- 17. Zawór kulowy blokowy DN65
- 18. Rura wyjściowa I DN80 (DN100, DN125)
- 19. Zawór kulowy sferyczny ø15
- 20. Reduktor gazu R-25 (BSV-10, R-70)
- 21. Zawór kulowy gwintowany DN32
- 22. Rura WY II DN32 (DN40, DN50)

Charakterystyki reduktorów z dysza główna 1/2". Dysze są wymienne można kształtować charakterystykę reduktora (dysze od 1" do 1/4").  
 ↳ Pwy [kPa] ↳ Pwe [bar]

Pwy [kPa]	Pwe [bar]				
	2.0	5.0	10	20	40
0.5	119	97	98	83	67
1.0	189	173	173	149	113
2.0	255	260	258	247	170
3.0	324	324	344	336	226

233/DN50-12-64 z dysza 1/2" 233/DN50-8-64 z dysza 1/2"

