

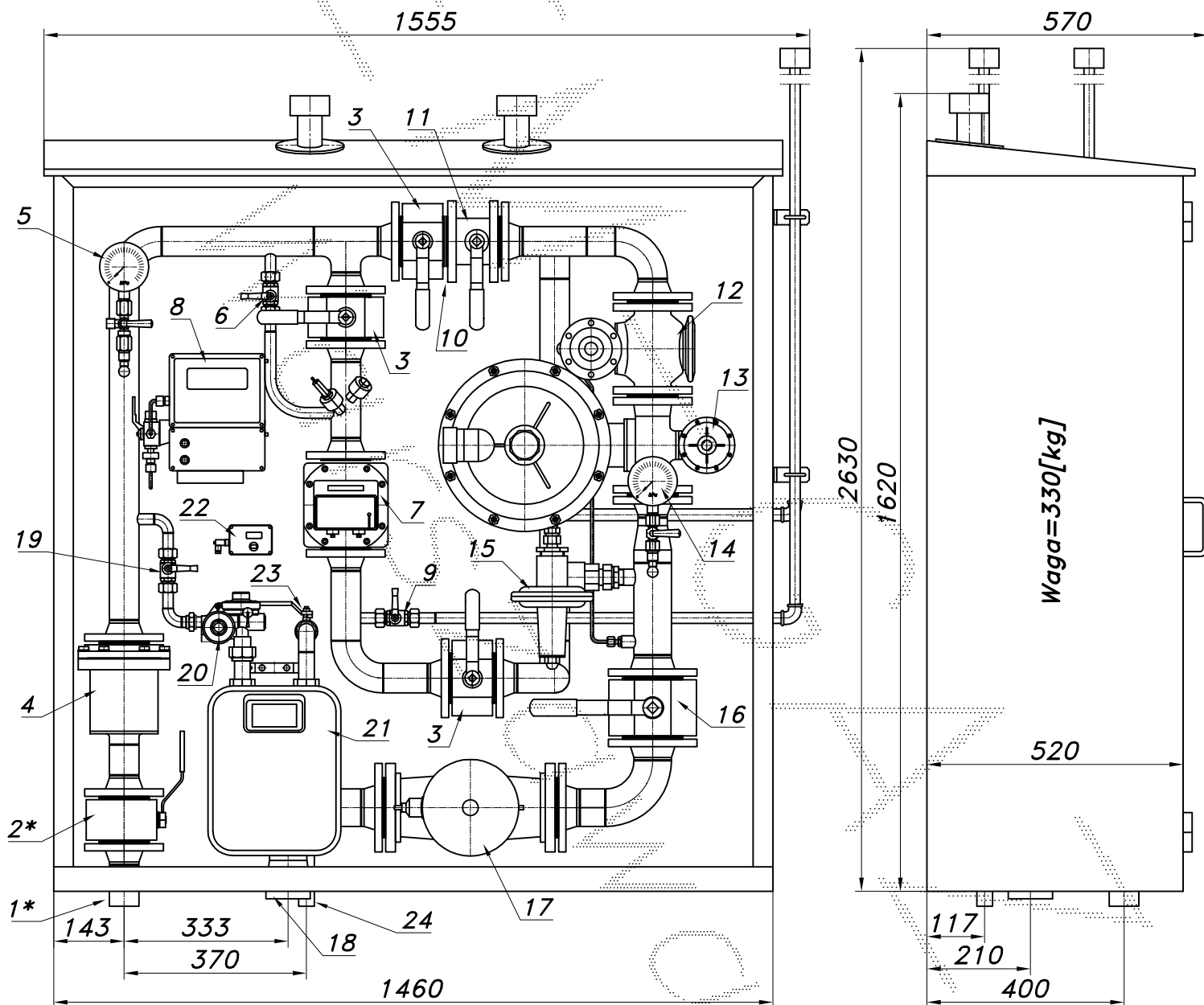
STACJA RED.-POM. GAZU Z GAZOMIERZEM ROTOROWYM I KOREKTOREM

typu: **PR-200/ROT-B/GX-G6**

$Q_{max} = 260 + 10$ [Nm³/h], $P_{max} = 30/2.5$ [kPa]

Numer katalogowy
R-441

Stacja redukcyjno-pomiarowa gazu z gazomierzem rotorowym pracującym po stronie średniego ciśnienia i korektorem przepływu. Układ pomiarowy typu U1. Przed gazom. rotorowym odejście z reduktorem, gazomierzem G6 i zaworami. Przed reduktorem głównym dodatkowy zawór szybkozamykający BM7/50-OS66. Na wyjściu głównym zawór klapowy z głowicą zamykająca D65/MAG-3.



Max. zdolność pomiarowa gazomierza G40

Pz [kPa]	100	150	200	250	300
Qmax. [Nm ³ /h]	126	158	190	222	253

Min. zdolność pomiarowa gazomierza G40

Zakresowość	1:20	1:30	1:50	1:80	1:100
Qmin. [Nm ³ /h]	13.7	9.2	5.5	3.4	2.7

Max. zdolność pomiarowa gazomierza G65

Pz [kPa]	100	150	200	250	300
Qmax. [Nm ³ /h]	195	244	292	341	389

Min. zdolność pomiarowa gazomierza G65

Zakresowość	1:20	1:30	1:50	1:80	1:100
Qmin. [Nm ³ /h]	21.1	14.1	8.5	5.3	4.2

Obudowa metalowa. Rama nośna z profili prostokątnych. Blachy osłonowe fosforanowane, malowane lakierem proszkowym (kolor z katalogu RAL) i nitowane do ramy.

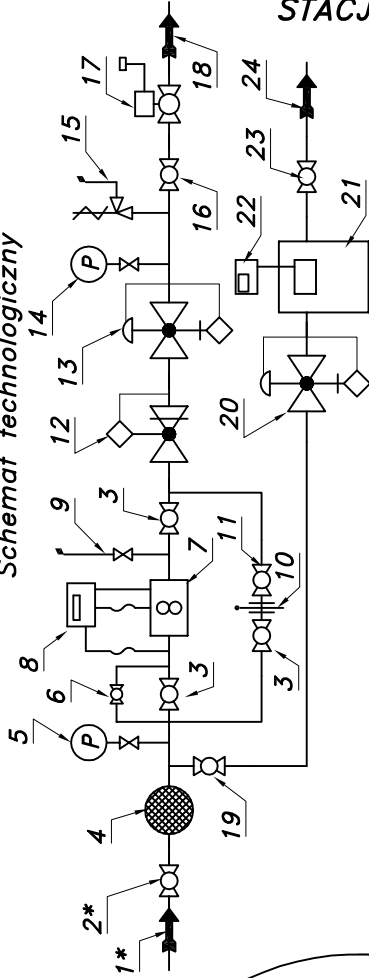
Na życzenie stalowy stojak nośny zamiast fundamentu.

STACJA RED.-POM. GAZU Z GAZOMIERZEM ROTOROWYM

PR-200/ROT-B/GX-G6

Numer katalogowy
R-441

Schemat technologiczny



- 01*. Rura wejściowa DN50 (przyłącze)
- 02*. Zawór kulowy blokowy DN50 (przyłącze)
- 03. Zawór kulowy blokowy DN50
- 04. Filtrowy FGA-50/K
- 05. Manometr 0.6 [MPa] z kurkiem trójdrog.
- 06. Zespół napędzania
- 07. Gazomierz rotorowy G40/DN50 (G65)
- 08. Korektor przepływu z zaw. trójdrogowym
- 09. Zespół odpowietrzania
- 10. Zasllepka typu "okular"
- 11. Zawór kulowy kotłowy DN50
- 12. Zawór szybkozamykający BM7/50-OS66
- 13. Reduktor gazu typ 233-12-64 (233-8-64)
- 14. Manometr niskiego ciśnienia z kurkiem
- 15. Zawór upustowy V50 (V51)
- 16. Zawór kulowy blokowy DN65
- 17. Klapowy zawór z głowicą zamykającą DN65/MAG-3
- 18. Rura wyjściowa I DN80 (DN100, DN125)
- 19. Zawór kulowy sferyczny Ø15
- 20. Reduktor gazu BSV-10 lub R-25
- 21. Gazomierz miechowy G6 (G4, G2.5, G1.6)
- 22. Rejestrator (z transmisją) montowany na zadanie
- 23. Zawór kulowy gwintowany DN25
- 24. Rura WY II DN25 (DN32, DN40)

Charakterystyki reduktorów z dyszą główną 1/2". Dysze są wymienne można kształtować charakterystykę reduktora (dysze od 1" do 1/4").
 ↳ Pwy [kPa] ↳ Pwe [bar]

Pwy [kPa]	Pwe [bar]				
	2.0	5.0	10	20	40
0.5	119	97	98	83	67
1.0	189	173	173	149	113
2.0	255	260	258	247	170
3.0	324	324	344	336	226

233/DN50-12-64 z dyszą 1/2"

Pwy [kPa]	Pwe [bar]				
	5.0	10	20	40	40
0.5	74	70	67	67	67
1.0	151	122	127	113	113
2.0	231	208	228	170	170
3.0	315	281	304	226	226

233/DN50-8-64 z dyszą 1/2"

