

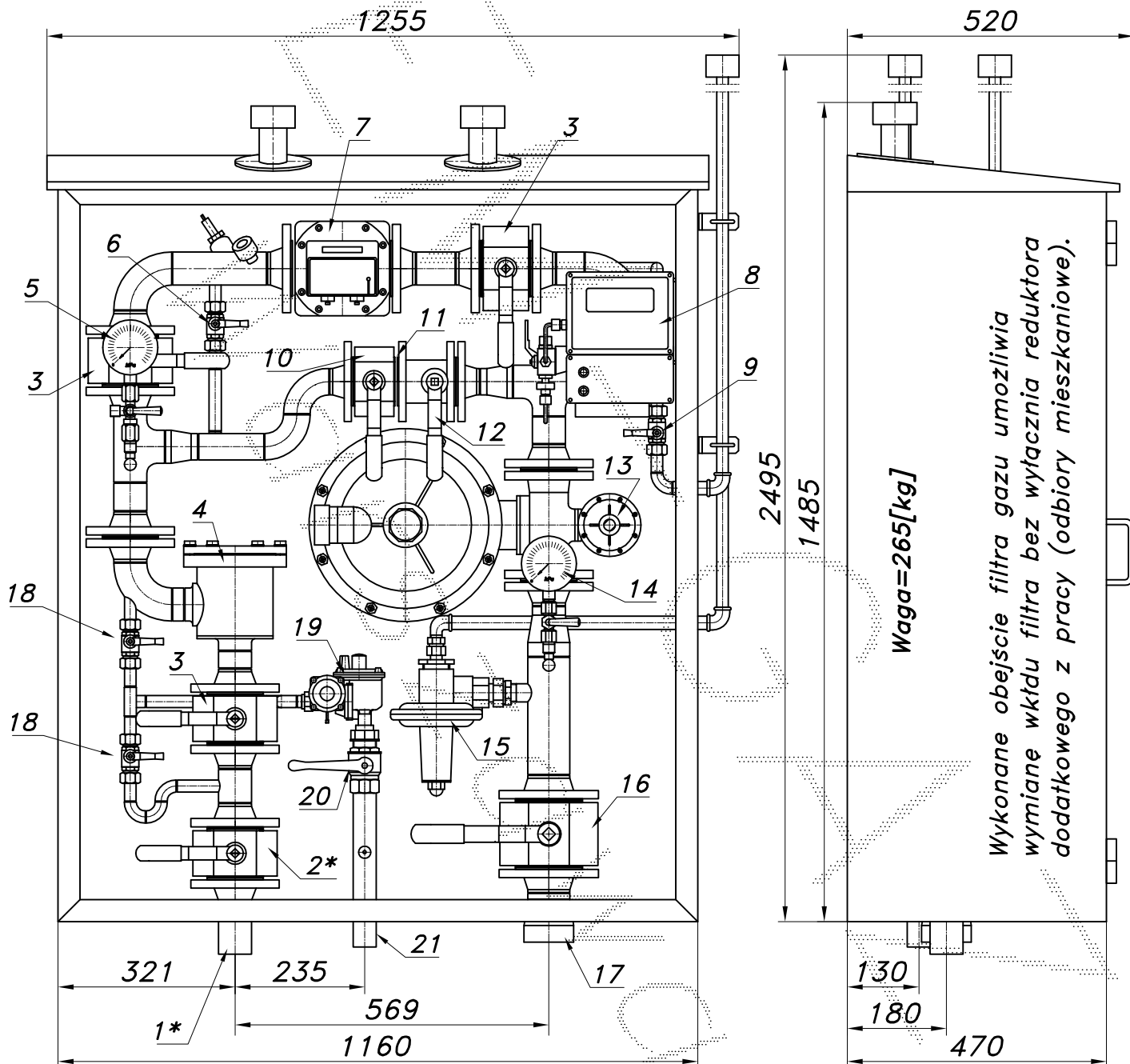
STACJA RED.-POM. GAZU Z GAZOMIERZEM ROTOROWYM I KOREKTOREM

typu: **PR/O-200/1/ROT-B-1**

$Q_{max} = 260+60$ [Nm³/h], $P_{max} = 30/2.5$ [kPa]

Numer katalogowy
R-47A

Stacja redukcyjno-pomiarowa gazu z gazomierzem rotorowym pracującym po stronie średniego ciśnienia i korektorem przepływu. Układ pomiarowy typu U1. Przed gazomierzem rotorowym odejście z obejściem filtra, reduktorem R-25 (BSV-10, R-70) i zaworami.



Max. zdolność pomiarowa gazomierza G40

P_z [kPa]	100	150	200	250	300
$Q_{max.}$ [Nm ³ /h]	126	158	190	222	253

Min. zdolność pomiarowa gazomierza G40

Zakresowość	1:20	1:30	1:50	1:80	1:100
$Q_{min.}$ [Nm ³ /h]	13.7	9.2	5.5	3.4	2.7

Max. zdolność pomiarowa gazomierza G65

P_z [kPa]	100	150	200	250	300
$Q_{max.}$ [Nm ³ /h]	195	244	292	341	389

Min. zdolność pomiarowa gazomierza G65

Zakresowość	1:20	1:30	1:50	1:80	1:100
$Q_{min.}$ [Nm ³ /h]	21.1	14.1	8.5	5.3	4.2

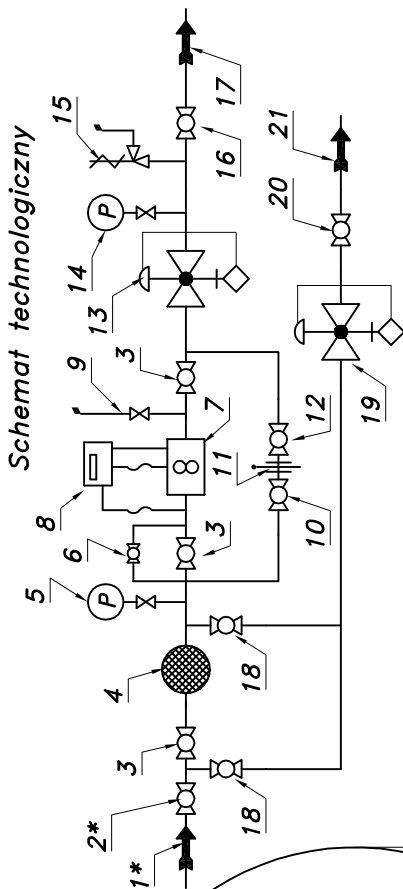
Obudowa metalowa. Rama nośna z profili prostokątnych. Blachy osłonowe fosforanowane, malowane lakierem proszkowym (kolor z katalogu RAL) i nitowane do ramy.

Na życzenie stalowy stojak nośny zamiast fundamentu.

STACJA RED.-POM. GAZU Z GAZOMIERZEM ROTOROWYM

PR/O-200/1/ROT-B-1

Numer katalogowy
R-47A

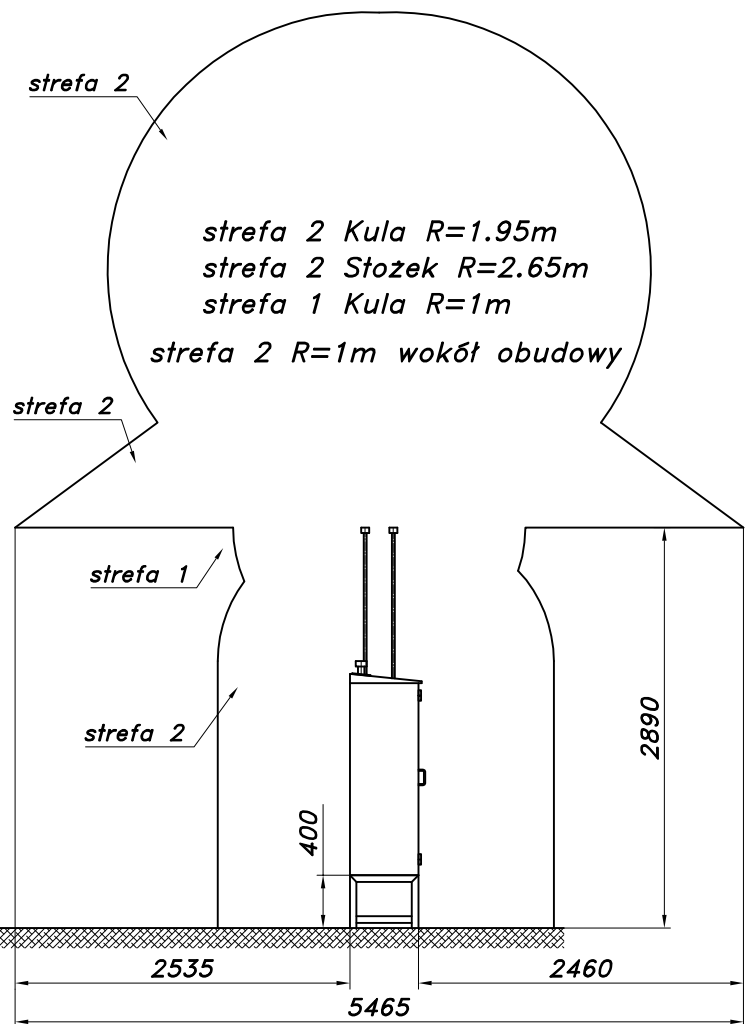
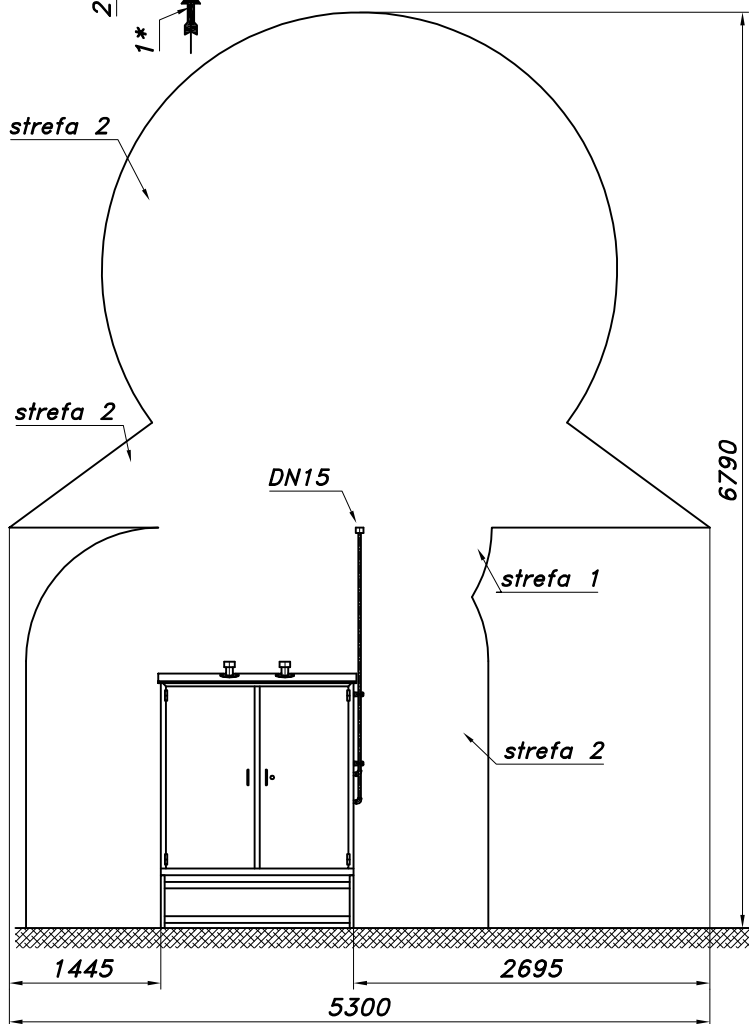


- 01*. Rura wejściowa DN50 (przytłacze)
- 02*. Zawór kulowy blokowy DN50 (przytłacze)
- 03. Zawór kulowy blokowy DN50
- 04. Filtr gazu FGA-50/K
- 05. Manometr 0.6 [MPa] z kurkiem trójdrog.
- 06. Zespół napędzania
- 07. Gazomierz rotorowy G40/DN50 (G65)
- 08. Korektor przepływu z zaw. trójdrog.
- 09. Zespół odpowietrzania
- 10. Zawór kulowy blokowy DN40
- 11. Zasleпка typu "okular"
- 12. Zawór kulowy kotłowy DN40
- 13. Reduktor gazu typ 233-12-64 (233-8-64)
- 14. Manometr niskiego ciśnienia z kurkiem
- 15. Zawór upustowy V50 (V51)
- 16. Zawór kulowy blokowy DN65
- 17. Rura wyjściowa I DN80 (DN100, DN125)
- 18. Zawór kulowy sferyczny ø15
- 19. Reduktor gazu R-25 (BSV-10, R-70)
- 20. Zawór kulowy gwintowany DN32
- 21. Rura WY II DN32 (DN40, DN50)

Charakterystyki reduktorów z dysza główna 1/2". Dysze są wymienne
można kształtować charakterystykę reduktora (dysze od 1" do 1/4").
▷▷ Pwy [kPa]

Pwy [bar]	233/DN50-12-64 z dysza 1/2"				
	2.0	5.0	10	20	336
Pwe	0.5	119	97	98	83
	1.0	189	173	173	149
	2.0	255	260	258	247
	3.0	324	324	344	336

Pwy [kPa]	233/DN50-8-64 z dysza 1/2"				
	5.0	10	20	40	226
Pwe	0.5	74	70	67	170
	1.0	151	122	127	113
	2.0	231	208	228	170
	3.0	315	281	304	226



strefa 2 Kula R=1.95m
strefa 2 Stożek R=2.65m
strefa 1 Kula R=1m
strefa 2 R=1m wokół obudowy