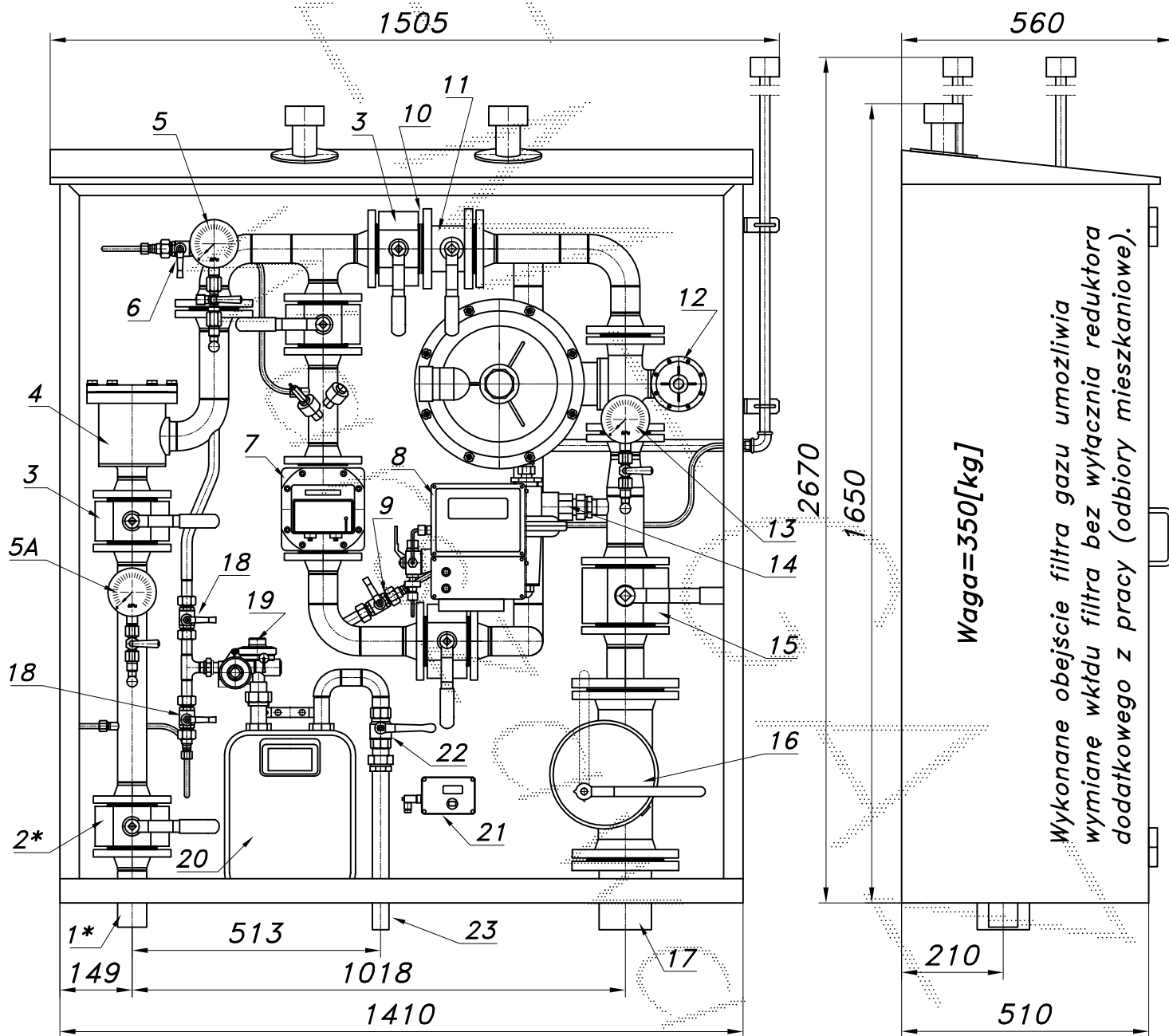


STACJA RED.-POM. GAZU Z GAZOMIERZEM ROTOROWYM I KOREKTOREM

typu: PR/O-200/1/ROT-B/GX-G6
 $Q_{max} = 260 + 10$ [Nm³/h], $P_{max} = 30/2.5$ [kPa]

Numer katalogowy
R-481A

Stacja redukcyjno-pomiarowa gazu z gazomierzem rotorowym pracującym po stronie średniego ciśnienia i korektorem przepływu. Układ pomiarowy typu U1. Przed gazomierzem rotorowym odejście z obejściem filtra, reduktorem BSV10 (R-25), gazomierzem G6 i zaworami. Na wyjściu głównym kłapowaty zawór z głowicą zamykającą DN65/MAG-3.



Max. zdolność pomiarowa gazomierza G40

Pz [kPa]	100	150	200	250	300
Qmax. [Nm ³ /h]	126	158	190	222	253

Min. zdolność pomiarowa gazomierza G40

Zakresowość	1:20	1:30	1:50	1:80	1:100
Qmin. [Nm ³ /h]	13.7	9.2	5.5	3.4	2.7

Max. zdolność pomiarowa gazomierza G65

Pz [kPa]	100	150	200	250	300
Qmax. [Nm ³ /h]	195	244	292	341	389

Min. zdolność pomiarowa gazomierza G65

Zakresowość	1:20	1:30	1:50	1:80	1:100
Qmin. [Nm ³ /h]	21.1	14.1	8.5	5.3	4.2

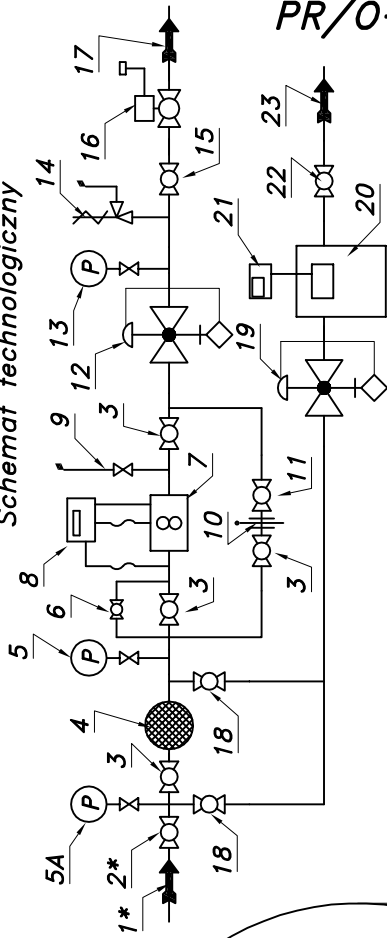
Obudowa metalowa. Rama nośna z profili prostokątnych. Blachy osłonowe fosforanowane, malowane lakierem proszkowym (kolor z katalogu RAL) i nitowane do ramy. Na życzenie stalowy stojak nośny zamiast fundamentu.

STACJA RED.-POM. GAZU Z GAZOMIERZEM ROTOROWYM

PR/O-200/1/ROT-B/GX-G6

Numer katalogowy
R-481A

Schemat technologiczny



- 01*. Rura wejściowa DN50 (przyłącze)
- 02*. Zawór kulowy blokowy DN50 (przyłącze)
- 03. Zawór kulowy blokowy DN50
- 04. Filtr gazu FGA-50/K
- 05. Manometr 0.6 [MPa] z kurkiem
- 05. Manometr 0.6 [MPa] z kurkiem trójdrogowym
- 06. Zespół napelniania
- 07. Gazomierz rotorowy G40/DN50 (G65)
- 08. Korektor przepływu z zaworem trójdrogowym
- 09. Zespół odpowietrzania
- 10. Zasklepka typu "okular"
- 11. Zawór kulowy kotłowy DN50
- 12. Reduktor gazu typ 233-12-64 (233-8-64)
- 13. Manometr niskiego ciśnienia z kurkiem
- 14. Zawór upustowy V50 (V51)
- 15. Zawór kulowy blokowy DN65
- 16. Klapowy zawór z głowicą zamykająca DN65/MAG-3
- 17. Rura wyjściowa I DN80 (DN100, DN125)
- 18. Zawór kulowy sferyczny Ø15
- 19. Reduktor gazu BSV-10 lub R-25
- 20. Gazomierz miechowy G6 (G4, G2.5, G1.6)
- 21. Rejestrator (z transmisią) montowany na ządanie
- 22. Zawór kulowy gwintowany DN25
- 23. Rura WY II DN25 (DN32, DN40)

Charakterystyki reduktorów z dyszą główną 1/2". Dysze są wymienne
można kształtować charakterystykę reduktora (dysze od 1" do 1/4").

⇒ Pwy [kPa]

Pwy [bar]	233/DN50-12-64 z dyszą 1/2"				
	2.0	5.0	10	20	Pwe
0.5	119	97	98	83	0.5
1.0	189	173	173	149	1.0
2.0	255	260	258	247	2.0
3.0	324	324	344	336	3.0

Pwy [kPa]	233/DN50-8-64 z dyszą 1/2"				
	5.0	10	20	40	Pwe
0.5	74	70	67		0.5
1.0	151	122	127	113	1.0
2.0	231	208	228	170	2.0
3.0	315	281	304	226	3.0

