

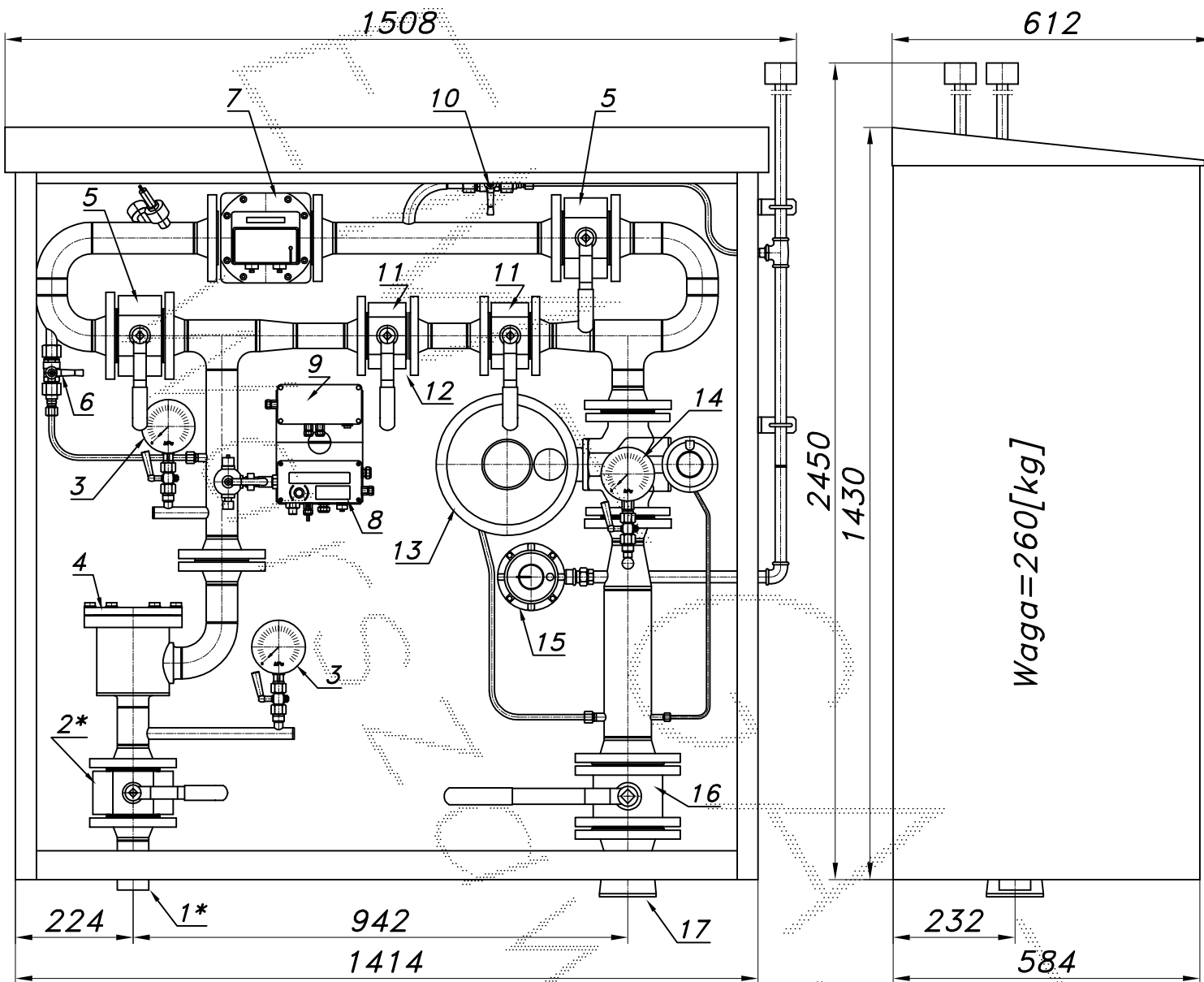
STACJA REDUKCYJNO-POMIAROWA GAZU Z GAZOMIERZEM ROTOROWYM

typu: **PR2-300/1/ROT-B**

$Q_{max} = 500$ [Nm³/h], $P_{max} = 100$ [kPa]

Numer katalogowy
R-61B

Jednociągowa stacja redukcyjno-pomiarowa gazu. Układ pomiarowy U1.



Waga=260[kg]

Max. zdolność pomiarowa gazomierza rotowego G65/100

P_z [kPa]	100	150	200	250	300	350
Q_{max} [Nm ³ /h]	195	244	293	341	390	438

Min. zdolność pomiar. gazom. rotor. G65 $P_z=300$ [kPa], $T_o=15^\circ$ [c]

Zakresowość	1:50	1:80	1:100	1:130	1:160	1:200
Q_{min} [Nm ³ /h]	7.5	4.7	3.8	2.9	2.3	1.9

Max. zdolność pomiarowa gazomierza rotowego G100/160

P_z [kPa]	100	150	200	250	300	350
Q_{max} [Nm ³ /h]	313	390	468	546	624	701

Min. zdolność pomiar. gazom. rotor. G100 $P_z=300$ [kPa], $T_o=15^\circ$ [c]

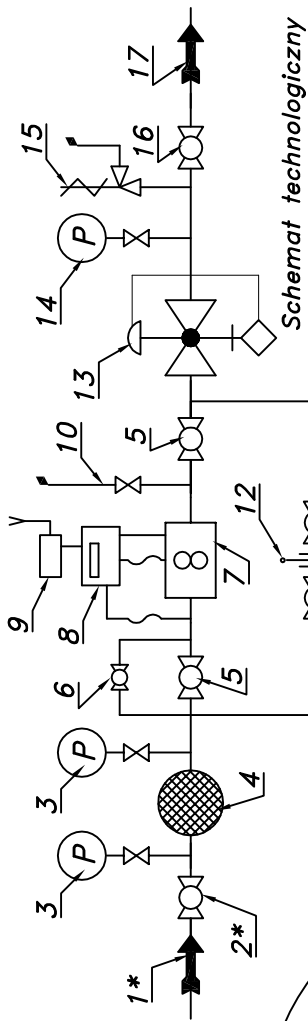
Zakresowość	1:50	1:80	1:100	1:130	1:160	1:200
Q_{min} [Nm ³ /h]	12.0	7.5	6.0	4.6	3.7	3.0

Obudowa metalowa. Rama nośna ze stalowych profili prostokątnych. Blachy osłonowe aluminiowe lub stalowe fosforanowane, malowane lakierem proszkowym (kolor z katalogu RAL) nitowane do ramy. Na życzenie stalowy stojak nośny zamiast fundamentu i uchwyty do dźwigu.

STACJA REDUKCYJNO-POMIAROWA GAZU Z GAZOMIERZEM ROTOROWYM

typu: **PR2-300/1/ROT-B**

Numer katalogowy
R-61B



- 01*. Rura wejściowa DN50 (DN40) przyłącze
- 02*. Zawór kulowy blokowy DN50 przyłącze
- 03. Manometr 0.6 [MPa] z kurkiem
- 04. Filtr gazu FGA-50/K
- 05. Zawór kulowy blokowy DN50
- 06. Zespół napętniania
- 07. Gazomierz rotacyjny G100/DN50 (G65)
- 08. Korektor z zaworem trójdrogowym
- 09. Telemetria lub moduł transmisyjny
- 10. Zespół odpowietrzenia
- 11. Zawór kulowy blokowy DN40
- 12. Zasklepka typu "okular"
- 13. Reduktor gazu typu: REGAL-3
- 14. Manometr niskiego ciśnienia z kurkiem
- 15. Zawór upustowy ZW-NC
- 16. Zawór kulowy kołnierzowy DN80
- 17. Rura wyjściowa DN100 (DN125, DN150)

Charakterystyka reduktora REGAL-3

Pwe [bar]	Pwy [kPa]									
	2.0	3.5	6.0	10	16	30	50	100	1650	1750
0.5	270	320	380	320	320	320				
1.0	470	470	520	550	550	550	510			
2.0	800	800	950	950	950	1000	1000	950		
4.0	1400	1450	1550	1650	1650	1650	1750	1750		

