

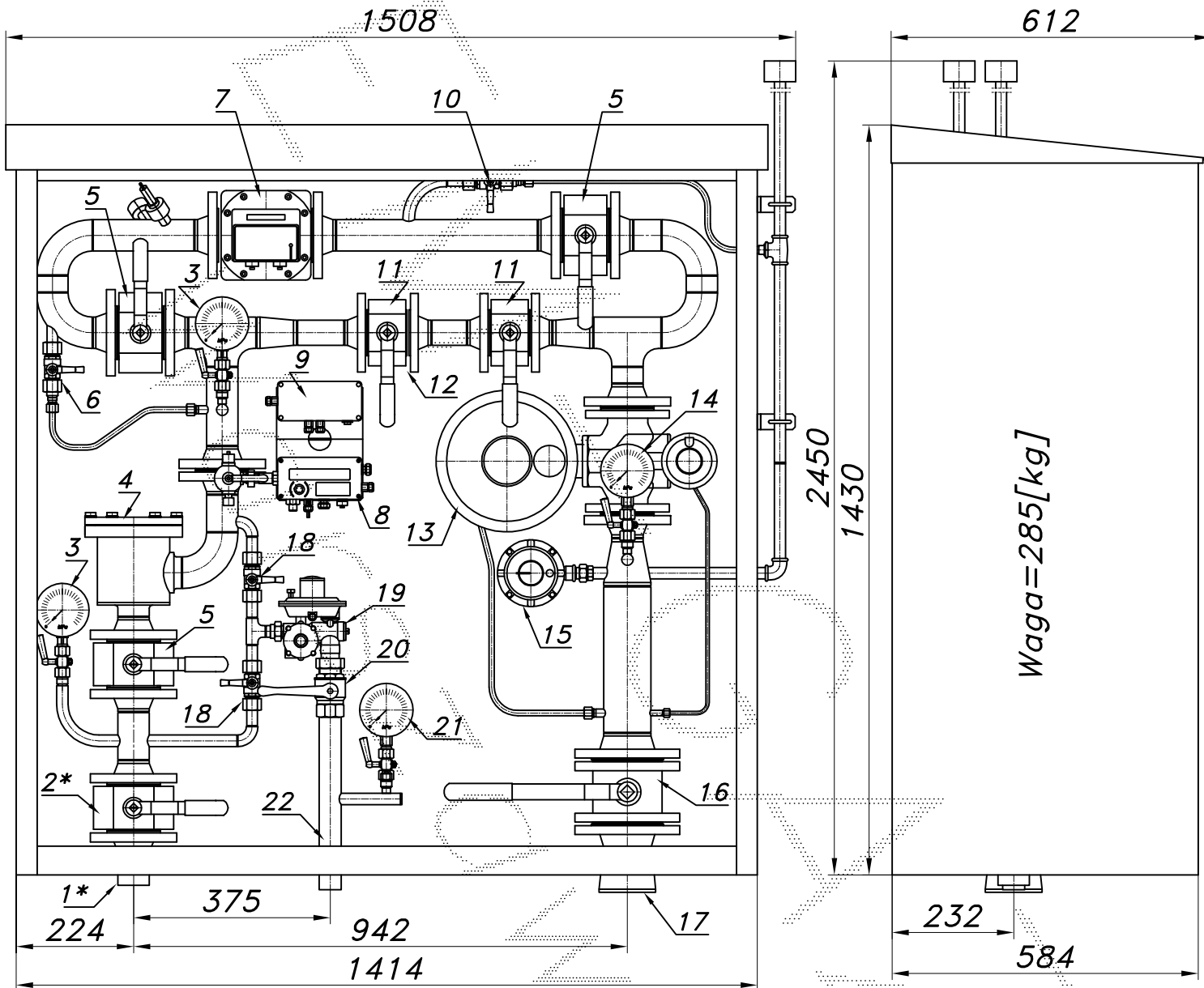
STACJA REDUKCYJNO-POMIAROWA GAZU Z GAZOMIERZEM ROTOROWYM

typu: **PR2/O-300/1/ROT-B-1**

$Q_{max} = 500 + (10-60) [Nm^3/h]$, $P_{max} = 100/2.5 [kPa]$

Numer katalogowy
R-63B

Jednociągowa stacja redukcyjno-pomiarowa gazu. Układ pomiarowy U1. Przed gazomierzem rotorowym odejście z obejściem filtra, reduktorem i zaworami.



Max. zdolność pomiarowa gazomierza rotowego G65/100

P_z [kPa]	100	150	200	250	300	350
$Q_{max.}$ [Nm ³ /h]	195	244	293	341	390	438

Min. zdolność pomiar. gazom. rotor. G65 $P_z=300[kPa]$, $T_o=15^\circ[c]$

Zakresowość	1:50	1:80	1:100	1:130	1:160	1:200
$Q_{min.}$ [Nm ³ /h]	7.5	4.7	3.8	2.9	2.3	1.9

Max. zdolność pomiarowa gazomierza rotowego G100/160

P_z [kPa]	100	150	200	250	300	350
$Q_{max.}$ [Nm ³ /h]	313	390	468	546	624	701

Min. zdolność pomiar. gazom. rotor. G100 $P_z=300[kPa]$, $T_o=15^\circ[c]$

Zakresowość	1:50	1:80	1:100	1:130	1:160	1:200
$Q_{min.}$ [Nm ³ /h]	12.0	7.5	6.0	4.6	3.7	3.0

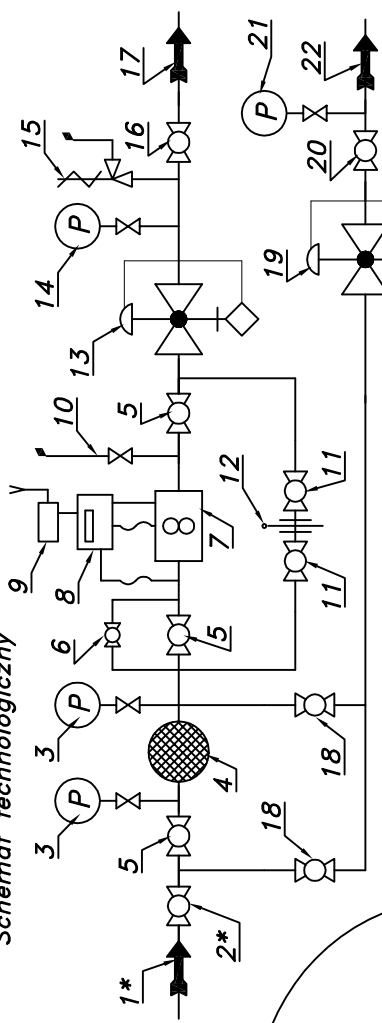
Obudowa metalowa. Rama nośna ze stalowych profili prostokątnych. Blachy osłonowe aluminiowe lub stalowe fosforanowane, malowane lakierem proszkowym (kolor z katalogu RAL) nitowane do ramy. Na życzenie stalowy stojak nośny zamiast fundamentu i uchwyty do dźwigu.

STACJA REDUKCYJNO-POMIAROWA GAZU Z GAZOMIERZEM ROTOROWYM

typu: **PR2/O-300/1/ROT-B-1**

Numer katalogowy
R-63B

Schemat technologiczny



- 01*. Rura wejściowa DN50 (DN40) przyłączy
- 02*. Zawór kulowy blokowy DN50 przyłączy
- 03. Manometr 0.6 [MPa] z kurkiem
- 04. Filtr gazu FGA-50/K
- 05. Zawór kulowy blokowy DN50
- 06. Zespół napełniania
- 07. Gazomierz rotacyjny G100/DN50 (G65)
- 08. Korektor z zaworem trójdrogowym
- 09. Telemetria lub moduł transmisyjny
- 10. Zespół odpowietrzenia
- 11. Zawór kulowy blokowy DN40
- 12. Zaslepka typu "okular"
- 13. Reduktor gazu typu: REGAL-3
- 14. Manometr niskiego ciśnienia z kurkiem
- 15. Zawór upustowy ZW-NC
- 16. Zawór kulowy kołnierzowy DN80
- 17. Rura wyjściowa I DN100 (DN125, DN150)
- 18. Zawór kulowy sferyczny ø15
- 19. Reduktor gazu ARD-25 (ARD-10, R-70)
- 20. Zawór kulowy gwintowany DN25
- 21. Manometr 6 [kPa] z kurkiem (montowany na życzenie)
- 22. Rura wyjściowa II DN25 (DN32, DN40)

Charakterystyka reduktora REGAL-3

	2.0	3.5	6.0	10	16	30	50	100
Pwy [kPa]	2.0	3.5	6.0	10	16	30	50	100
Pwe [bar]	0.5	1.0	2.0	4.0	8.0	14.0	27.0	47.0
Pwe [kPa]	50	100	200	400	800	1400	2700	4700

