

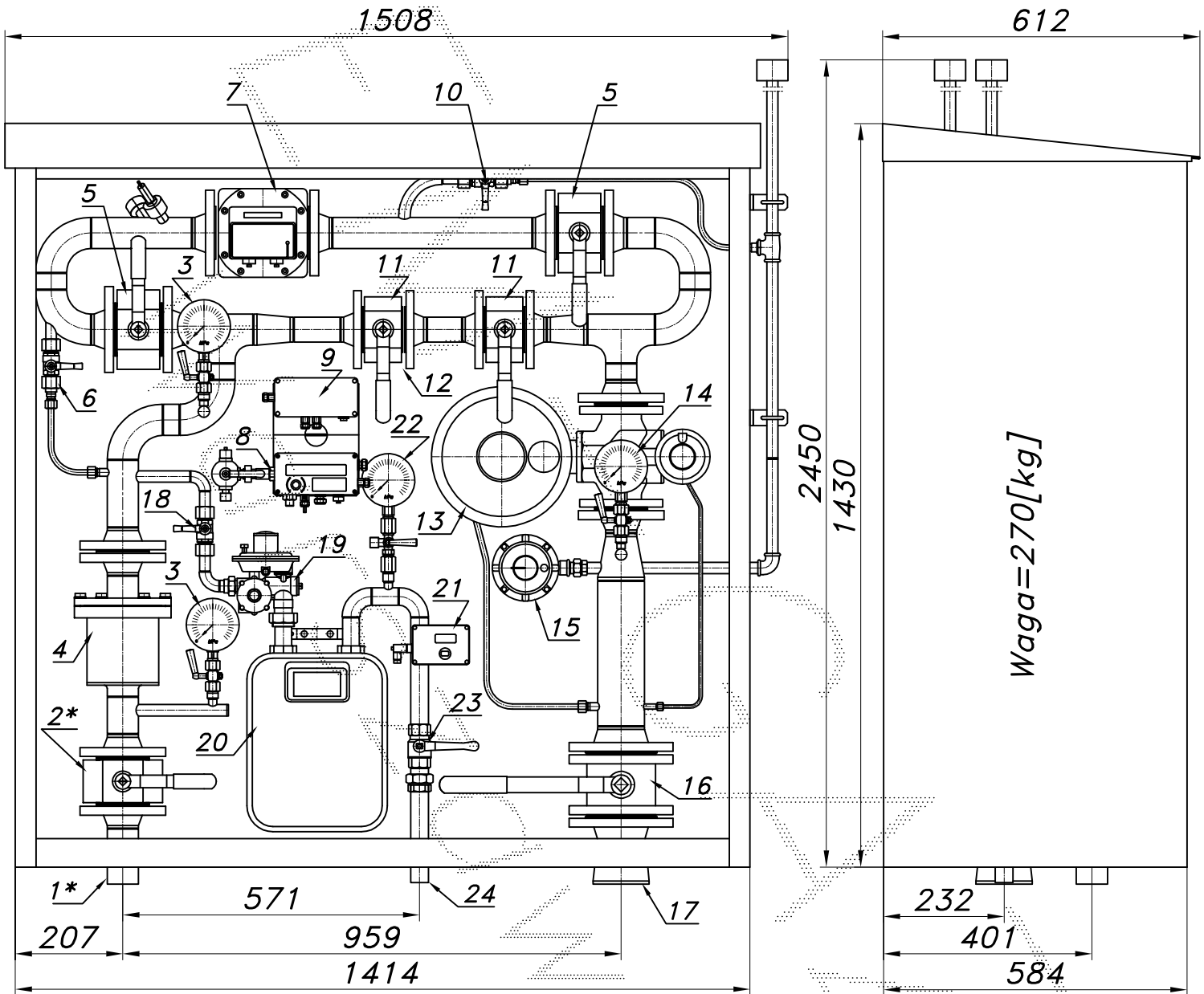
STACJA REDUKCYJNO-POMIAROWA GAZU Z GAZOMIERZEM ROTOROWYM

typu: **PR2-300/1/ROT-B-G6**

$Q_{max} = 500+10$ [Nm³/h], $P_{max} = 100/2.5$ [kPa]

Numer katalogowy
R-631B

Jednociągowa stacja redukcyjno-pomiarowa gazu. Układ pomiarowy U1. Przed gazomierzem rotorem odejście z reduktorem, gazomierzem miechowym G6 (G4, G2.5, G1.6) i zaworami.



Waga=270[kg]

Max. zdolność pomiarowa gazomierza rototowego G65/100

Pz [kPa]	100	150	200	250	300	350
Qmax. [Nm ³ /h]	195	244	293	341	390	438

Min. zdolność pomiar. gazom. rotor. G65 Pz=300[kPa], To=15°[c]

Zakresowość	1:50	1:80	1:100	1:130	1:160	1:200
Qmin. [Nm ³ /h]	7.5	4.7	3.8	2.9	2.3	1.9

Max. zdolność pomiarowa gazomierza rototowego G100/160

Pz [kPa]	100	150	200	250	300	350
Qmax. [Nm ³ /h]	313	390	468	546	624	701

Min. zdolność pomiar. gazom. rotor. G100 Pz=300[kPa], To=15°[c]

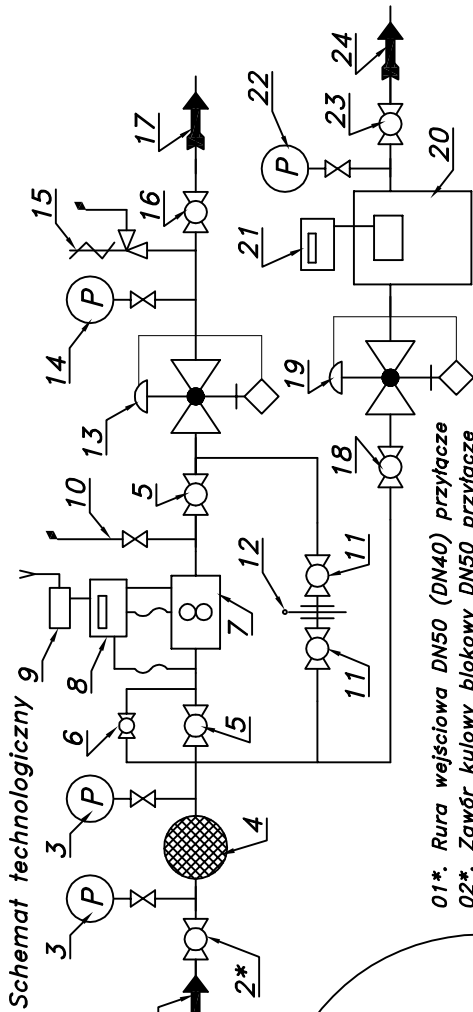
Zakresowość	1:50	1:80	1:100	1:130	1:160	1:200
Qmin. [Nm ³ /h]	12.0	7.5	6.0	4.6	3.7	3.0

Obudowa metalowa. Rama nośna ze stalowych profili prostokątnych. Blachy osłonowe aluminiowe lub stalowe fosforanowane, malowane lakierem proszkowym (kolor z katalogu RAL) nitowane do ramy. Na życzenie stalowy stojak nośny zamiast fundamentu i uchwyty do dźwigu.

STACJA REDUKCYJNO-POMIAROWA GAZU Z GAZOMIERZEM ROTOROWYM

typu: PR2-300/1/ROT-B-G6

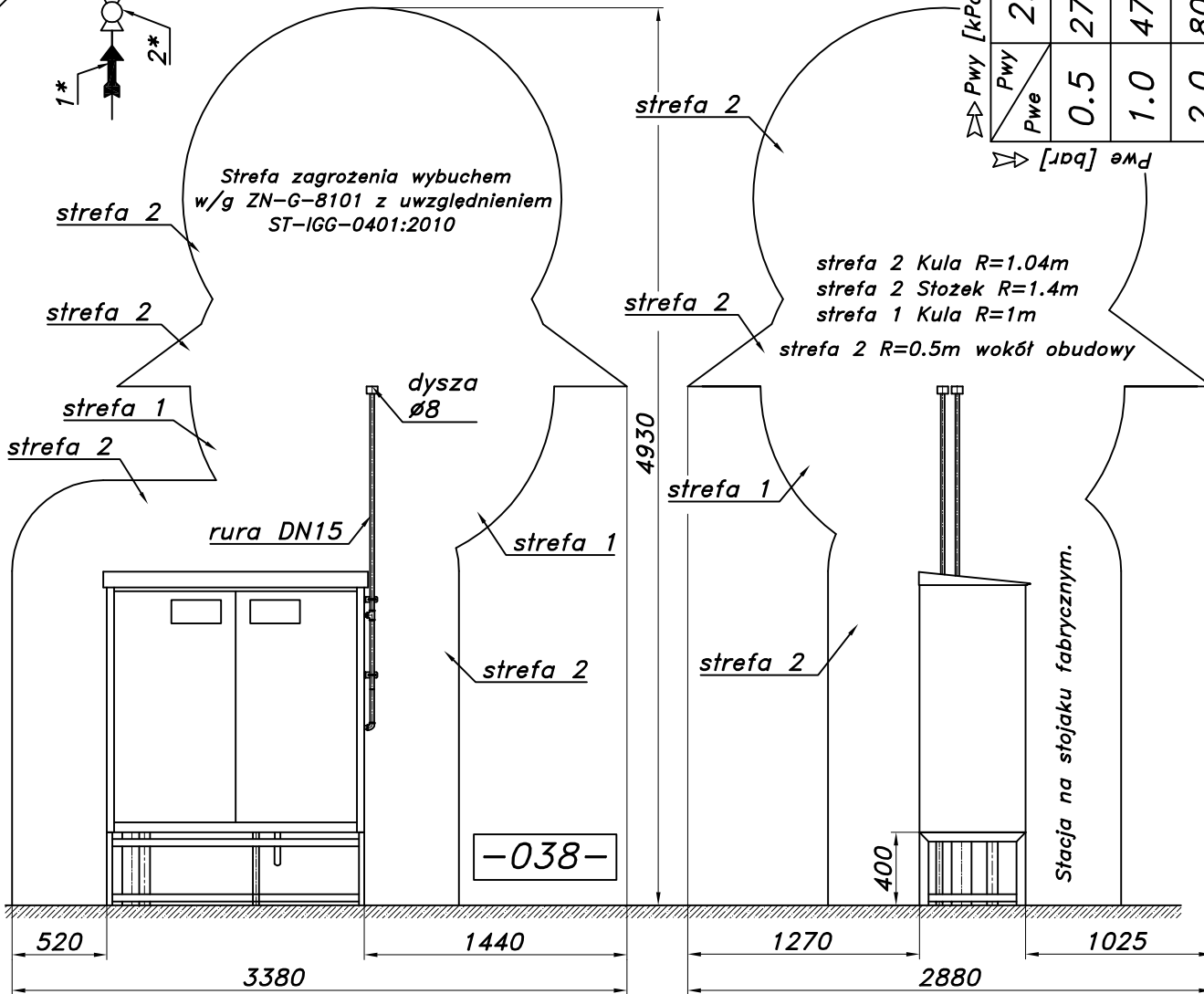
Numer katalogowy R-631B



- 01*. Rura wejściowa DN50 (DN40) przyłącze
- 02*. Zawór kulowy blokowy DN50 przyłącze
- 03. Manometr 0.6 [MPa] z kurkiem
- 04. Filtr gazu FGA-50/K
- 05. Zawór kulowy blokowy DN50
- 06. Zespół napełniania
- 07. Gazomierz rotacyjny G100/DN50 (G65)
- 08. Korektor z zaworem trójdrogowym
- 09. Telemetria lub moduł transmisyjny
- 10. Zespół odpowietrzenia
- 11. Zawór kulowy blokowy DN40
- 12. Zaslępka typu "okular"
- 13. Reduktor gazu typu: REGAL-3
- 14. Manometr niskiego ciśnienia z kurkiem
- 15. Zawór upustowy ZW-NC
- 16. Zawór kulowy kołnierzy DN80
- 17. Rura wyjściowa I DN100 (DN125, DN150)
- 18. Zawór kulowy sferyczny ø15
- 19. Reduktor gazu ARD-10 (MIX-10G)
- 20. Gazomierz miechowy G6 (G4, G2.5, G1.6)
- 21. Rejestrator (montowany na zyczenie)
- 22. Manometr 6 [kPa] z kurkiem trójdrogowym (montowany na zyczenie)
- 23. Zawór kulowy gwintowany DN25
- 24. Rura wyjściowa II DN25 (DN32, DN40)

Charakterystyka reduktora REGAL-3

Pwe [bar]	Pwy [kPa]									
	2.0	3.5	6.0	10	16	30	50	100	1750	1750
0.5	270	320	380	320	320	320				
1.0	470	470	520	550	550	550	510			
2.0	800	800	950	950	950	1000	1000	950		
4.0	1400	1450	1550	1650	1650	1650	1750	1750		



Strefa zagrożenia wybuchem w/g ZN-G-8101 z uwzględnieniem ST-IGG-0401:2010

strefa 2 Kula R=1.04m
 strefa 2 Stożek R=1.4m
 strefa 1 Kula R=1m
 strefa 2 R=0.5m wokół obudowy

Stacja na stojaku fabrycznym.

-038-