

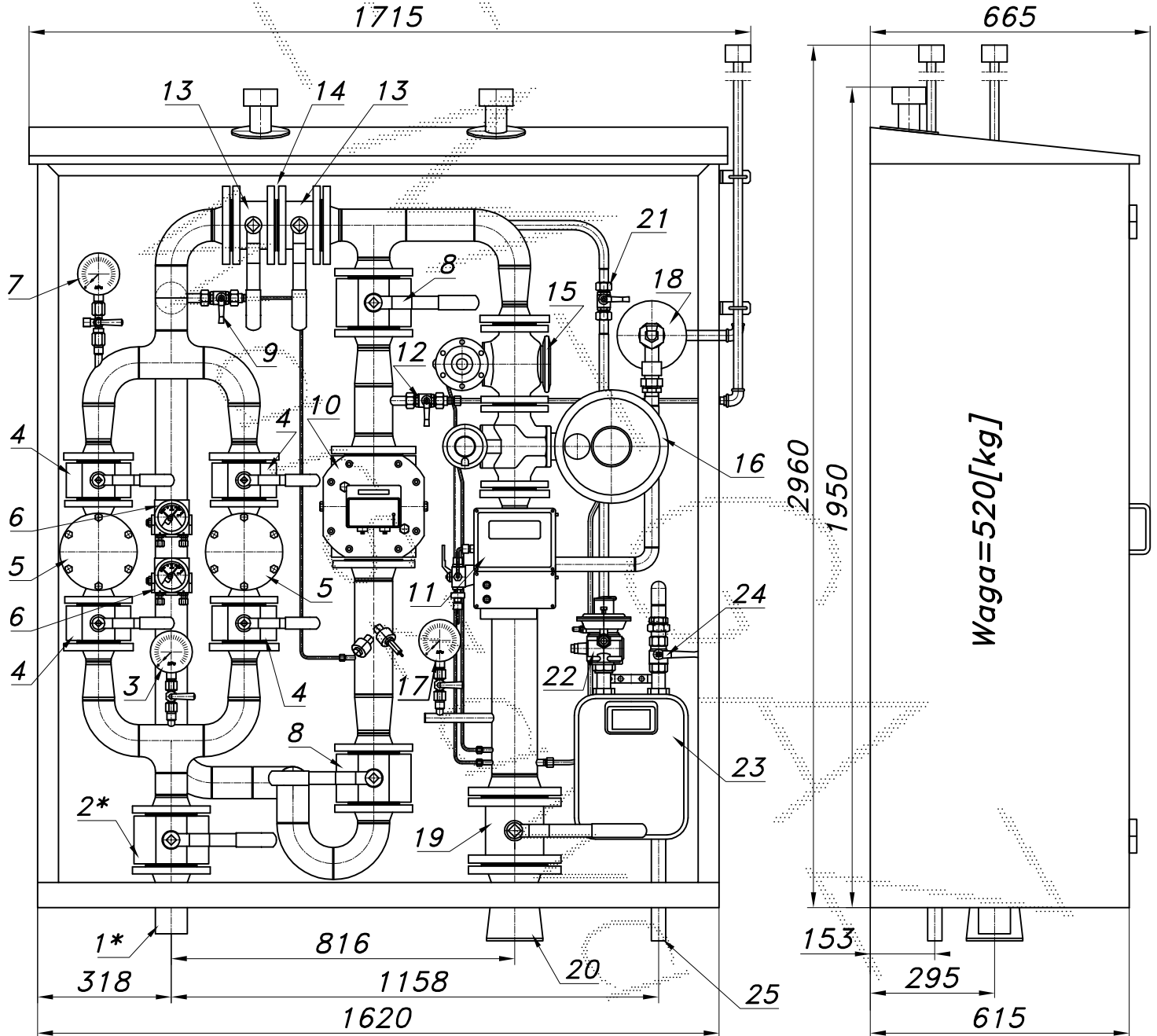
## STACJA RED.-POM. GAZU Z GAZOMIERZEM ROTOROWYM I KOREKTOREM

typu: PR/2F-600/ROT-B-G6

$Q_{max} = 600+10 [Nm^3/h]$ ,  $P_{max} = 50/2.5 [kPa]$

Numer katalogowy  
R-721

Jednociągowa stacja redukcyjno-pomiarowa gazu z gazomierzem rotorowym pracującym po stronie średniego ciśnienia i korektorem przepływu. Układ pomiarowy typu U1. Na wejściu zdwojony układ filtrów. Przed reduktorem głównym dodatkowy zawór szybkozamykający BM7/50-OS66. Przed gazomierzem rotorowym odejście z reduktorem, gazomierzem miechowym G6 (G1.6, G2.5, G4) i zaworami.



Waga = 520 [kg]

Max. zdolność pomiarowa gazomierza rototowego G100/160

Pz [kPa]	100	150	200	250	300	350	400
Qmax. [Nm <sup>3</sup> /h]	313	390	468	546	624	701	779

Max. zdolność pomiarowa gazomierza rototowego G160/250

Pz [kPa]	100	150	200	250	300	350	400
Qmax. [Nm <sup>3</sup> /h]	489	610	732	853	974	1096	1217

Min. zdolność pomiar. gazom. rotor. G100 Pz=300[kPa], To=15°[c]

Zakresowość	1:20	1:30	1:50	1:80	1:100	1:130	1:160
Qmin. [Nm <sup>3</sup> /h]	30.0	20.0	12.0	7.5	6.0	4.6	3.7

Min. zdolność pomiar. gazom. rotor. G160 Pz=300[kPa], To=15°[c]

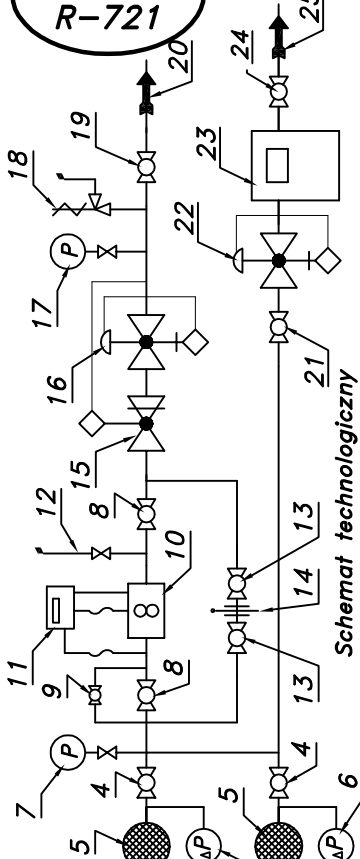
Zakresowość	1:20	1:30	1:50	1:80	1:100	1:130	1:160
Qmin. [Nm <sup>3</sup> /h]	46.9	31.3	18.8	11.7	9.4	7.2	5.9

Obudowa metalowa. Rama nośna z profili prostokątnych. Blachy osłonowe fosforanowane, malowane lakierem proszkowym (kolor z katalogu RAL) i nitowane do ramy. Na życzenie stalowy stojak nośny zamiast fundamentu. Na dachu uchwyty do przenoszenia dźwigiem.

Numer katalogowy  
**R-721**

## STACJA RED.-POM. GAZU Z GAZOMIERZEM ROTOROWYM I KOREKTOREM

### PR/2F-600/ROT-B-G6

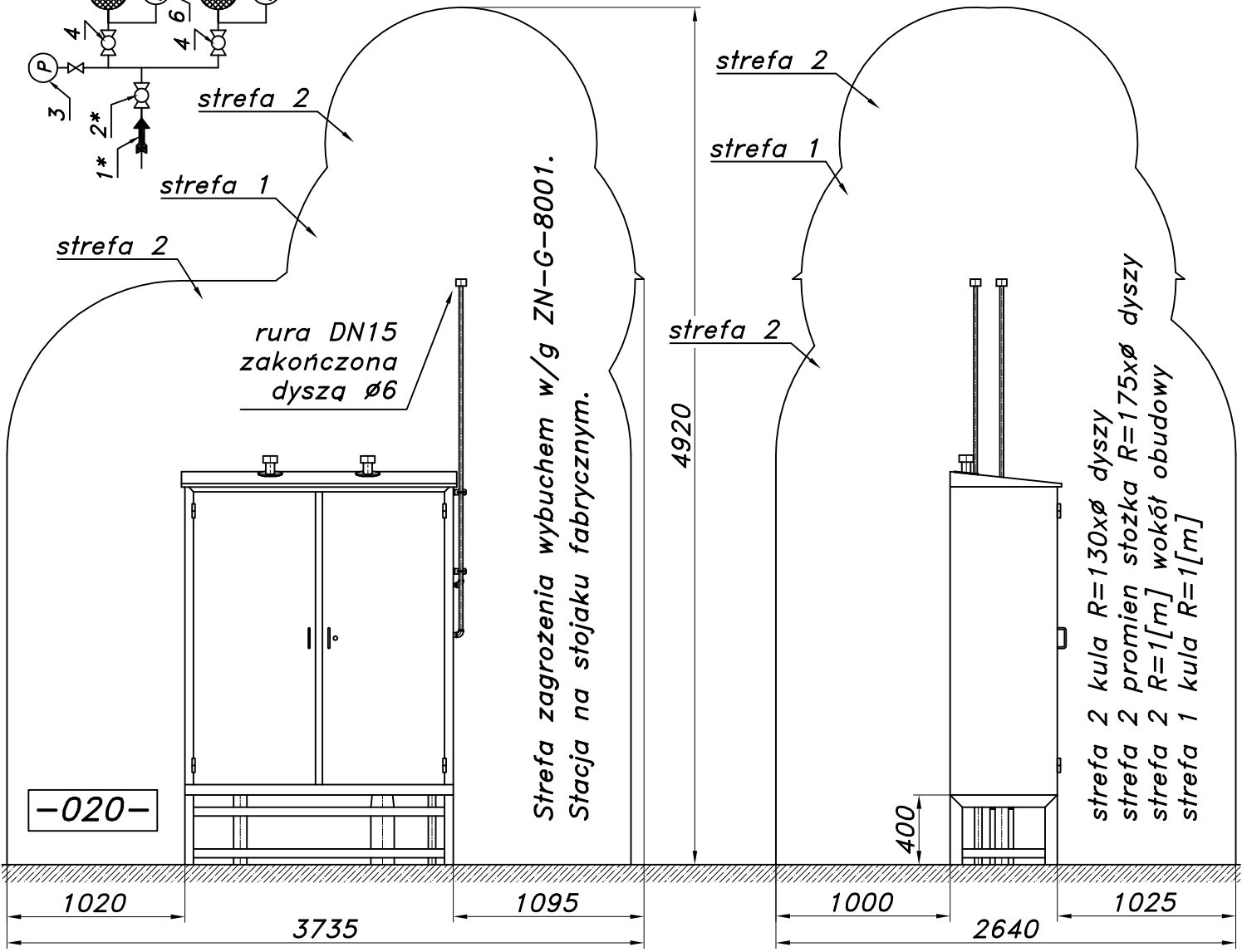


Schemat techniczny

- 01\*. Rura wejściowa DN65 (przyłącze)
- 02\*. Zawór kulowy blokowy DN65 (przyłącze)
- 03. Manometr 0,6 [MPa] z kurkiem
- 04. Zawór kulowy blokowy DN50
- 05. Filtr gazu FGA-50/P
- 06. Manometr różnicowy (opcja)
- 07. Manometr 0,6 [MPa] z kurkiem trójdrogowym
- 08. Zawór kulowy blokowy DN65
- 09. Zespół napełniania
- 10. Gazomierz rotacyjny G100/DN80 (G160)
- 11. Korektor przepływu z zaworem trójdrogowym
- 12. Zespół odpowietrzania
- 13. Zawór kulowy kołnierzowy DN65
- 14. Zasllepka typu "okular"
- 15. Zawór szybkoszamykający BM7/50-OS66
- 16. Reduktor gazu REGAL-3
- 17. Manometr niskiego ciśnienia z kurkiem
- 18. Zawór upustowy V50 (V51)
- 19. Zawór kulowy kołnierzowy DN100
- 20. Rura wyjściowa I DN100 (DN125, DN150)
- 21. Zawór kulowy sferyczny  $\phi 15$
- 22. Reduktor gazu ARD-10
- 23. Gazomierz miechowy G6 (G1,6, G2,5, G4)
- 24. Zawór kulowy gwintowany DN25
- 25. Rura wyjściowa II DN25 (DN32, DN40)

Charakterystyka reduktora REGAL-3

Pwy [kPa]	2.0	3.5	6.0	10	16	30	50
Pwe	0.5	270	320	380	320	320	320
	1.0	470	520	550	550	550	510
	2.0	800	800	950	950	950	1000
	4.0	1400	1450	1550	1650	1650	1750



Strefa zagrożenia wybuchem w/g ZN-G-8001.  
Stacja na stojaku fabrycznym.

strefa 2 kula  $R=130\phi$  dyszy  
strefa 2 promień stożka  $R=175\phi$  dyszy  
strefa 2  $R=1[m]$  wokół obudowy  
strefa 1 kula  $R=1[m]$