

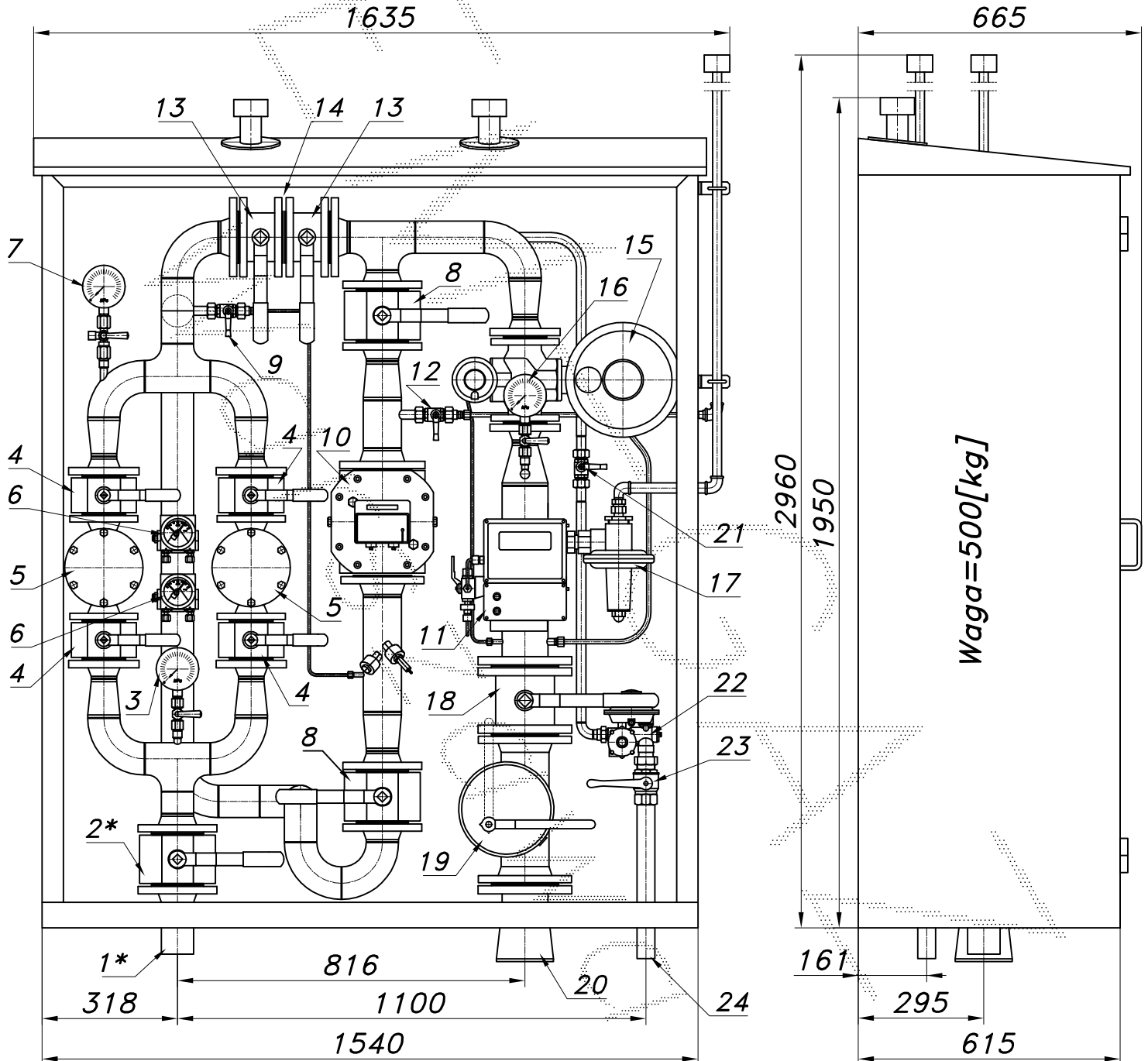
STACJA RED.-POM. GAZU Z GAZOMIERZEM ROTOROWYM I KOREKTOREM

typu: PR/2F-600/1/ROT-B/GX-1

$Q_{max} = 600+60 [Nm^3/h]$, $P_{max} = 50/2.5 [kPa]$

Numer katalogowy
R-83

Jednociągowa stacja redukcyjno-pomiarowa gazu z gazomierzem rotorowym pracującym po stronie średniego ciśnienia i korektorem przepływu. Układ pomiarowy typu U1. Na wejściu zdwojony układ filtrów. Na wyjściu zawór DN100/MAG-3. Przed gazomierzem rotorowym odejście z reduktorem dodatkowym i zaworami.



Max. zdolność pomiarowa gazomierza rototowego G100/160

Pz [kPa]	100	150	200	250	300	350	400
Qmax. [Nm ³ /h]	313	390	468	546	624	701	779

Max. zdolność pomiarowa gazomierza rototowego G160/250

Pz [kPa]	100	150	200	250	300	350	400
Qmax. [Nm ³ /h]	489	610	732	853	974	1096	1217

Min. zdolność pomiar. gazom. rotor. G100 Pz=300[kPa], To=15°[c]

Zakresowość	1:20	1:30	1:50	1:80	1:100	1:130	1:160
Qmin. [Nm ³ /h]	30.0	20.0	12.0	7.5	6.0	4.6	3.7

Min. zdolność pomiar. gazom. rotor. G160 Pz=300[kPa], To=15°[c]

Zakresowość	1:20	1:30	1:50	1:80	1:100	1:130	1:160
Qmin. [Nm ³ /h]	46.9	31.3	18.8	11.7	9.4	7.2	5.9

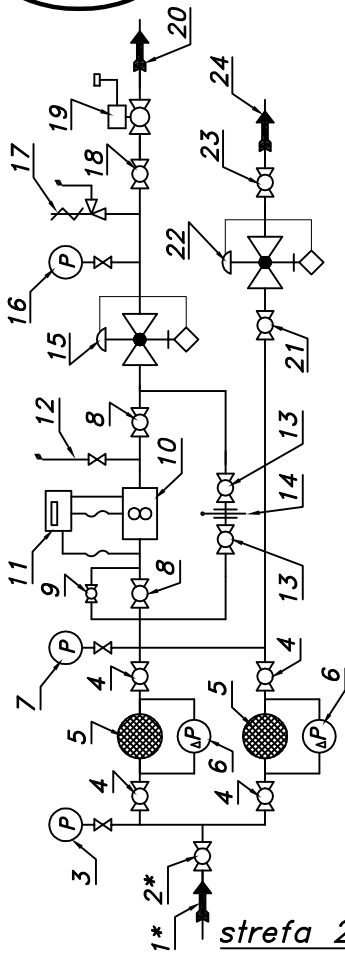
Obudowa metalowa. Rama nośna z profili prostokątnych. Blachy osłonowe fosforanowane, malowane lakierem proszkowym (kolor z katalogu RAL) i nitowane do ramy. Na życzenie stalowy stojak nośny zamiast fundamentu. Na dachu uchwyty do przenoszenia dźwigiem.

Numer katalogowy
R-83

STACJA RED.-POM. GAZU Z GAZOMIERZEM ROTOROWYM I KOREKTOREM

PR/2F-600/1/ROT-B/GX-1

Schemat technologiczny

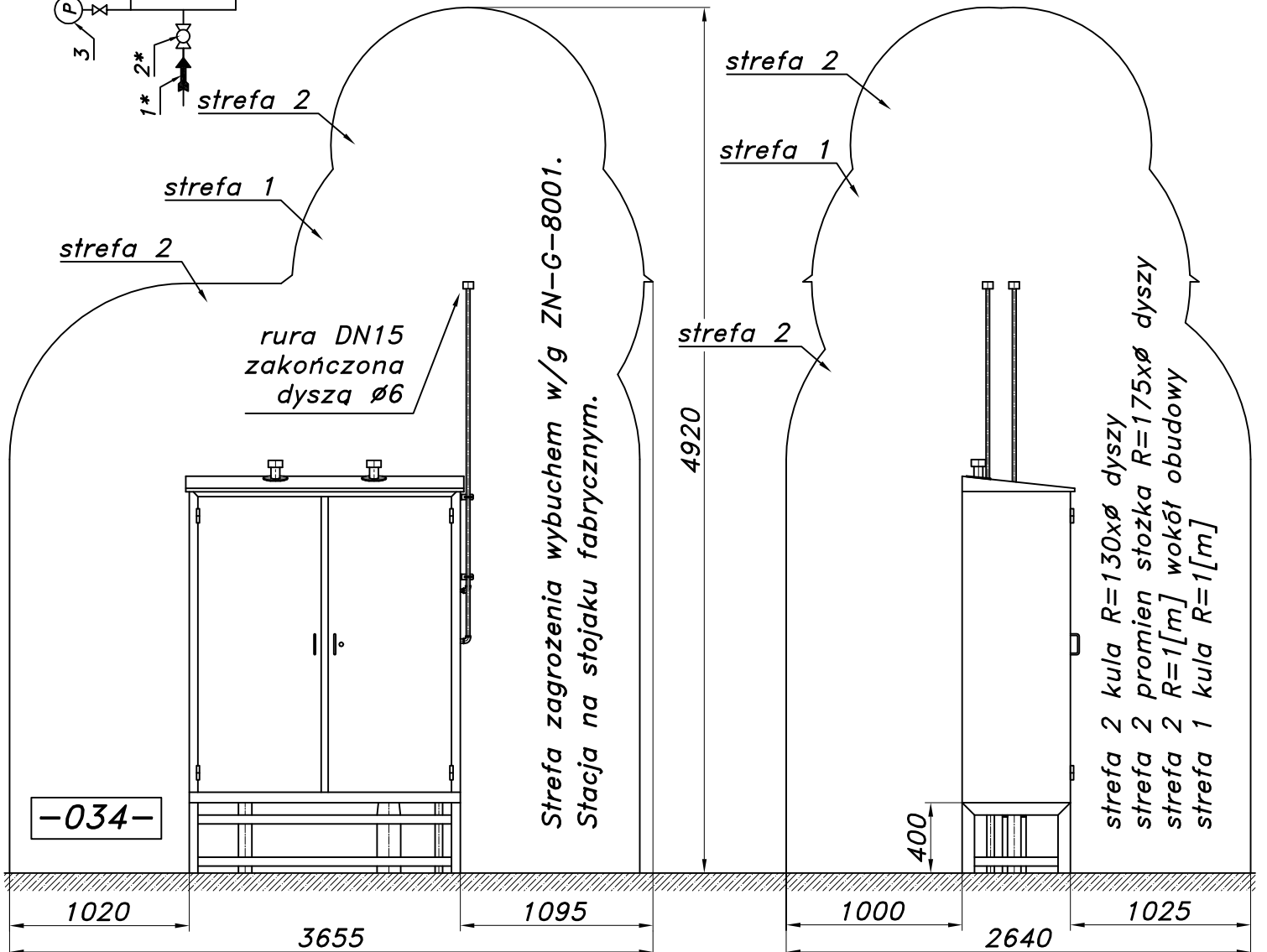


- 01*. Rura wejściowa DN65 (przyłącze)
- 02*. Zawór kulowy blokowy DN65 (przyłącze)
- 03. Manometr 0.6 [MPa] z kurkiem
- 04. Zawór kulowy blokowy DN50
- 05. Filtr gazu FGA-50/P
- 06. Manometr różnicowy (opcja)
- 07. Manometr 0,6 [MPa] z kurkiem trójdrogowym
- 08. Zawór kulowy blokowy DN65
- 09. Zespół napełniania
- 10. Gazomierz rotorowy G100/DN80 (G160)
- 11. Korektor przepływu z zaworem trójdrogowym
- 12. Zespół odpowietrzania
- 13. Zawór kulowy kołnierzowy DN65
- 14. Zasllepka typu "okular"
- 15. Reduktor gazu REGAL-3
- 16. Manometr niskiego ciśnienia z kurkiem
- 17. Zawór upustowy V50 (V51)
- 18. Zawór kulowy kołnierzowy DN100
- 19. Zawór klapowy z głowicą DN100/MAG-3
- 20. Rura wyjściowa I DN100 (DN125, DN150)
- 21. Zawór kulowy sferyczny $\phi 15$
- 22. Reduktor gazu ARD-10/25, R-25, R-70
- 23. Zawór kulowy gwintowany DN32
- 24. Rura wyjściowa II DN32 (DN40, DN50)

Charakterystyka reduktora REGAL-3

Pwy [kPa]	2.0	3.5	6.0	10	16	30	50
Pwe	0.5	270	320	380	320	320	320
	1.0	470	520	550	550	550	510
	2.0	800	800	950	950	1000	1000
	4.0	1400	1450	1550	1650	1650	1750

Pwe [bar]



Strefa zagrożenia wybuchem w/g ZN-G-8001.
Stacja na stojaku fabrycznym.

strefa 2 kula $R=130 \times \phi$ dyszy
strefa 2 promień stożka $R=175 \times \phi$ dyszy
strefa 2 $R=1[m]$ wokół obudowy
strefa 1 kula $R=1[m]$

-034-