

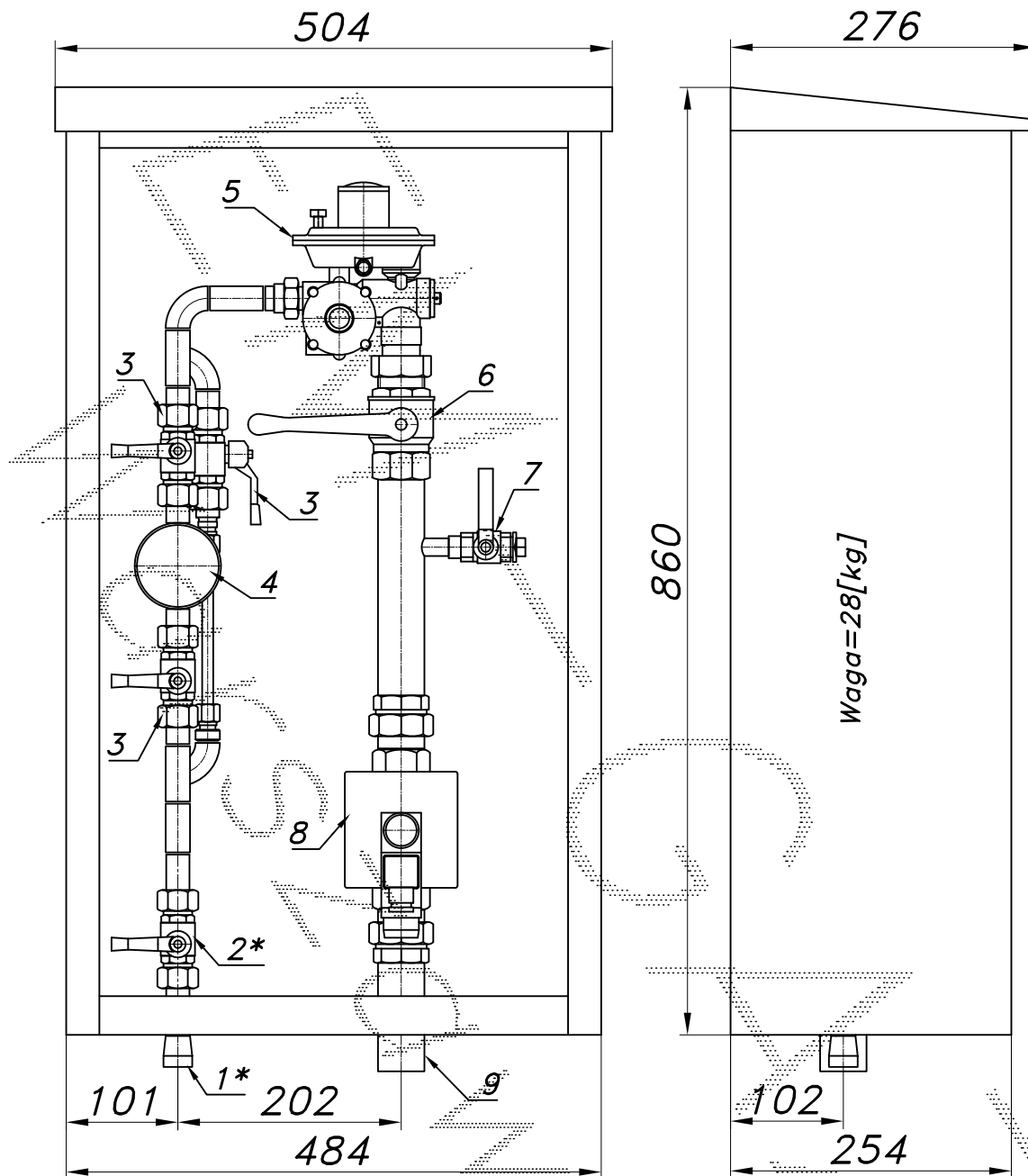
PUNKT REDUKCYJNY GAZU

typu: **R2/O-25/ARD-ZB**

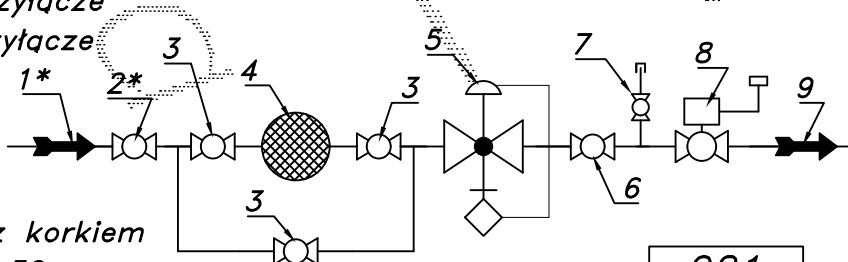
$Q_{max} = 25 [Nm^3/h]$ ,  $P_{max} = 2.5 [kPa]$

Numer katalogowy  
**02AZB**

Punkt redukcyjny gazu z reduktorem ARD-25. Filtr z obejściem. Na wyjściu zawór z głowicą zamykającą ZB-32.



- 01\*. Rura wejściowa DN20 (DN25) przytłacze
- 02\*. Zawór kulowy sferyczny  $\varnothing 15$  przytłacze
- 03. Zawór kulowy sferyczny  $\varnothing 15$
- 04. Filtr gazu FGA-15/P
- 05. Reduktor gazu ARD-25
- 06. Zawór kulowy gwintowany DN32
- 07. Zawór kulowy gwintowany DN15 z korkiem
- 08. Zawór z głowicą zamykającą ZB-32
- 09. Rura wyjściowa DN32 (DN40, DN50, DN65)



-021-

Obudowa metalowa. Rama nośna ze stalowych profili prostokątnych. Blachy osłonowe aluminiowe lub stalowe fosforanowane, malowane lakierem proszkowym (kolor z katalogu RAL) nitowane do ramy. Na życzenie stalowy stojak nośny zamiast fundamentu i uchwyty do dźwigu.