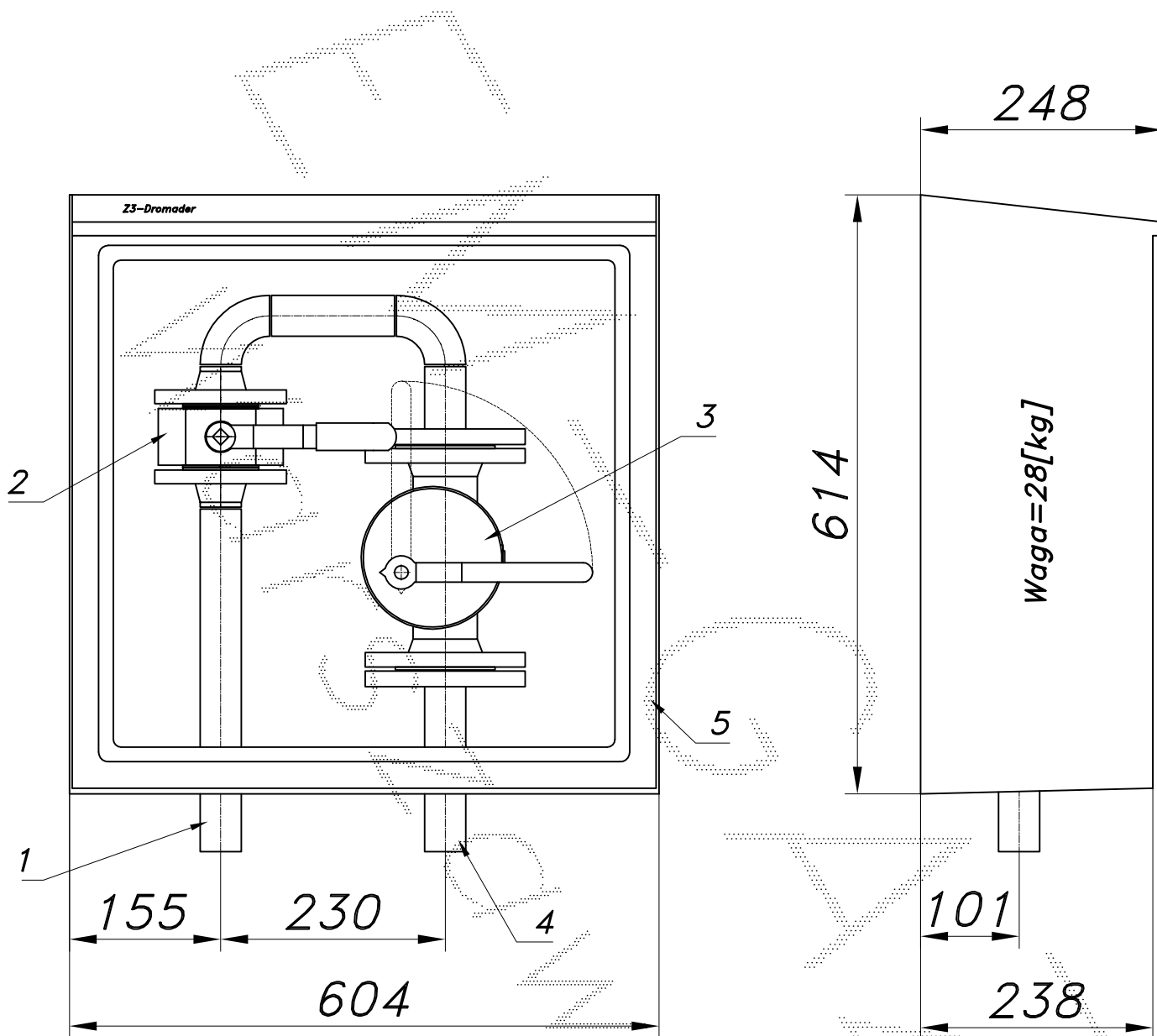


**ZAWÓR GŁÓWNY I KLAPOWY ZAWÓR Z GŁOWICĄ ZAMYKAJĄCĄ MAG-3**typ: **SZX-32/MAG-3**Numer katalogowy  
**SZX-01**

Zawór główny i klapowy zawór odcinający z głowicą MAG-3. Osłona laminatowa Z3 (produkcja "DROMADER"). Rura wejściowa i wyjściowa DN32.



01. Rura wejściowa DN32
02. Zawór kulowy blokowy DN32
03. Odcinający zawór klapowy DN32 z głowicą MAG-3
04. Rura wyjściowa DN32
05. Osłona laminatowa Z3

