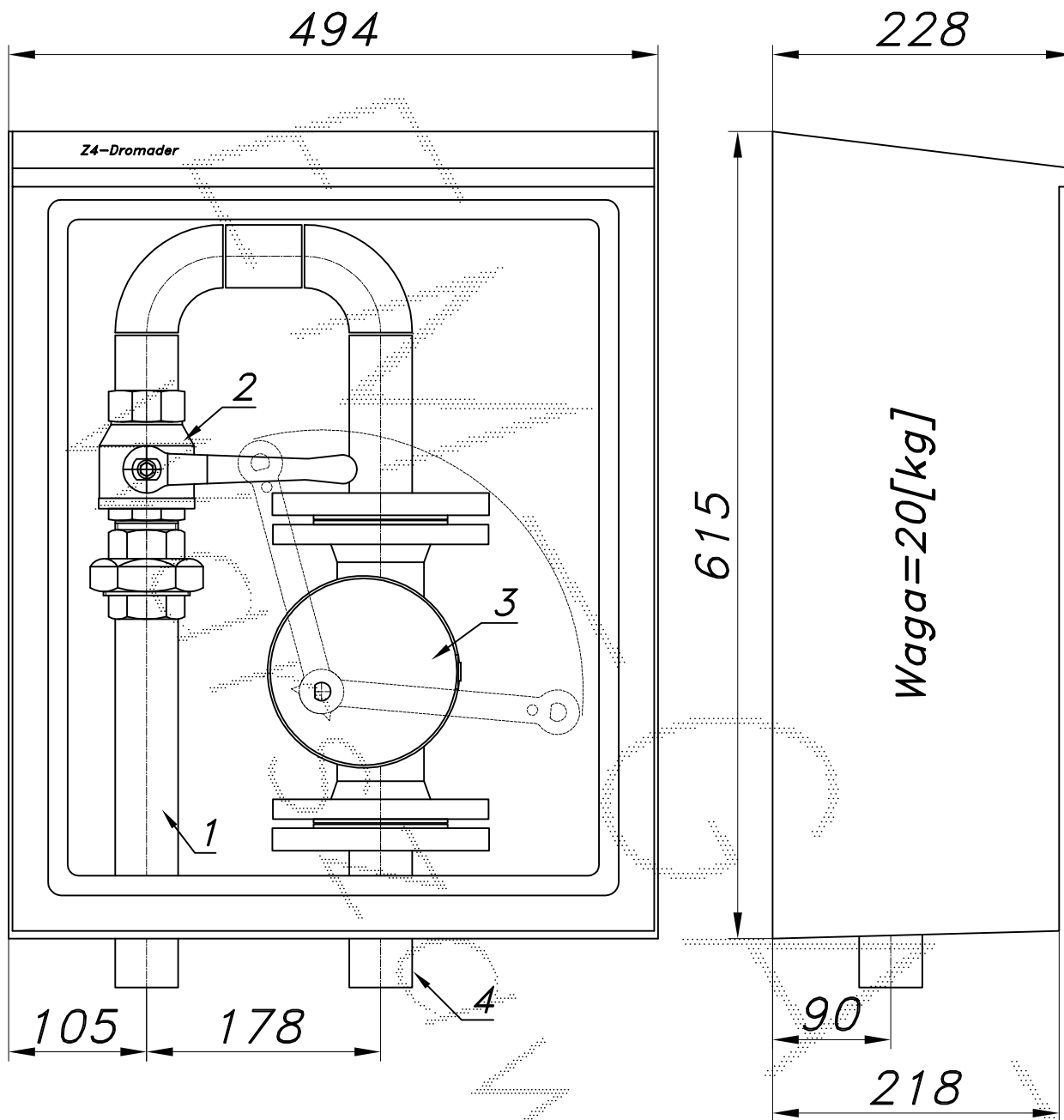


ZAWÓR GŁÓWNY I ZAWÓR Z GŁOWICĄ ZAMYKAJĄCĄ MAG-3

typ: **SGX-40/MAG-3**Numer katalogowy
SGX-02

Zawór główny i klapowy zawór odcinający z głowicą MAG-3. Ostona laminatowa Z4 (produkcja "DROMADER"). Rura wejściowa i wyjściowa DN40.

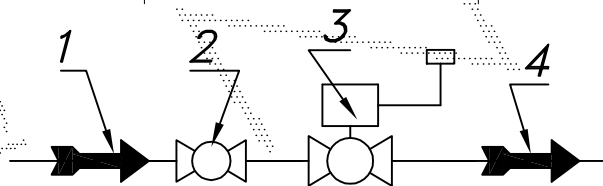


01. Rura wejściowa DN40

02. Zawór kulowy gwintowany DN40

03. Zawór z głowicą zamykającą DN50/MAG-3

04. Rura wyjściowa DN40



-009-

Ostona laminatowa ze stalową ramą nośną. Dostępne kolory: beżowy i brązowy. Na życzenie stalowy stojak nośny zamiast fundamentu.