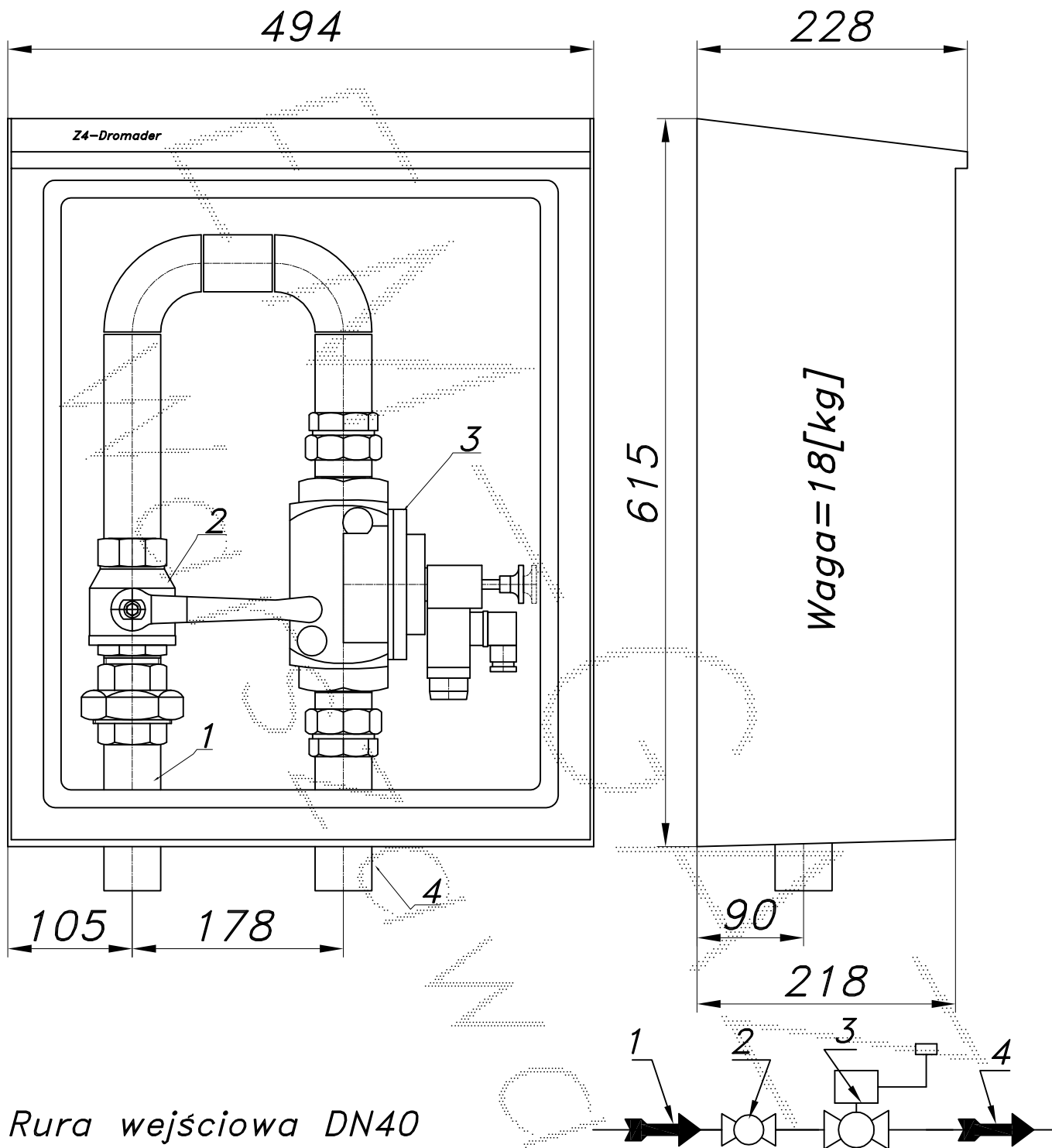


ZAWÓR GŁÓWNY I ZAWÓR Z GŁOWICĄ ZAMYKAJĄCĄ typu: ZB

typ: **SGZ-40/ZB**Numer katalogowy
SGZ-02

Zawór główny i grzybkowy zawór odcinający typu: ZB-40. Ostona laminatowa Z4 (produkcja "DROMADER"). Rura wejściowa i wyjściowa DN40.



01. Rura wejściowa DN40

02. Zawór kulowy gwintowany DN40

03. Zawór z głowicą zamykającą ZB-40

04. Rura wyjściowa DN40

-010-

Ostona laminatowa ze stalową ramą nośną. Dostępne kolory: beżowy i brązowy.
Na życzenie stalowy stojak nośny zamiast fundamentu.