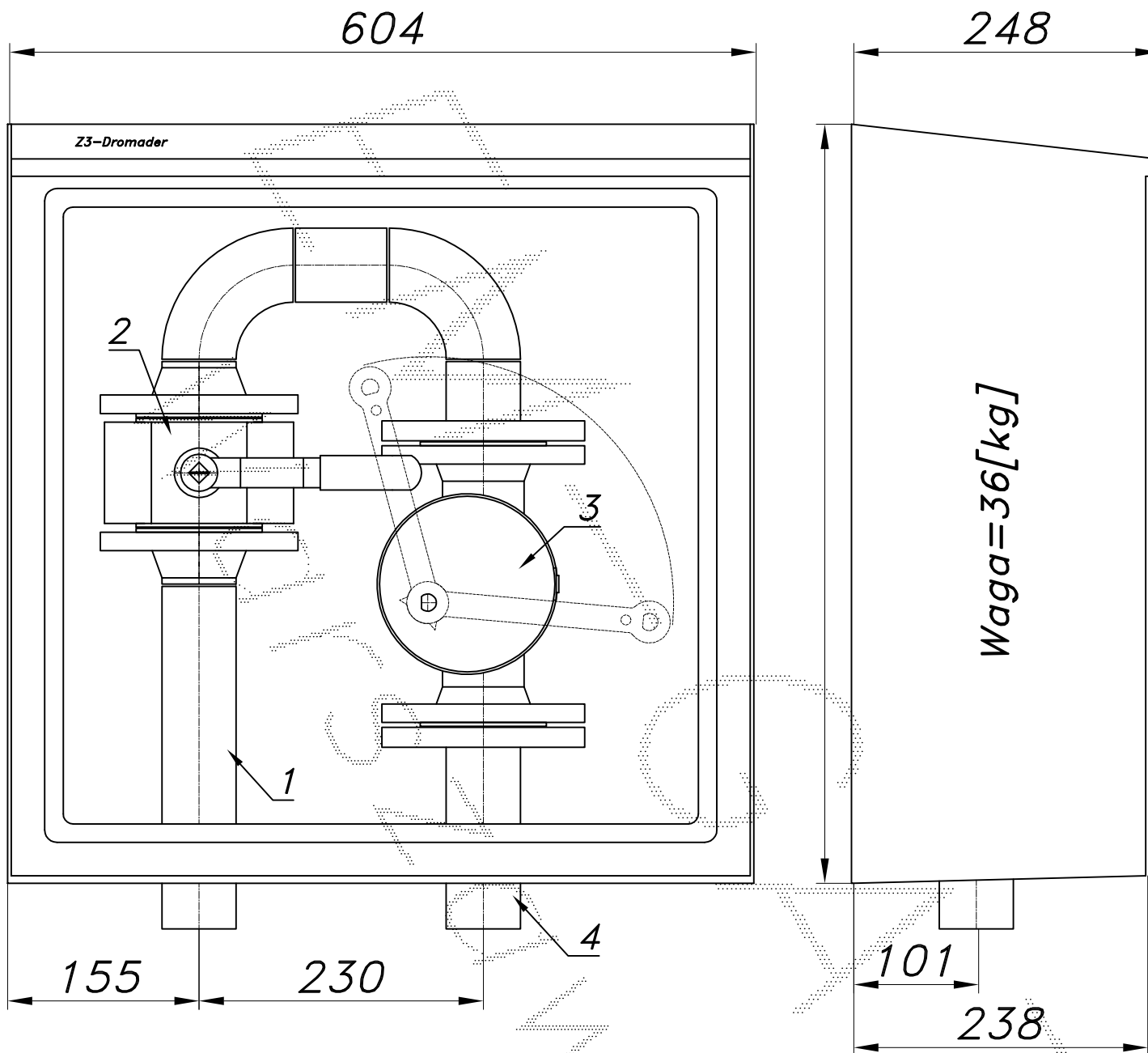


ZAWÓR GŁÓWNY I ZAWÓR Z GŁOWICĄ ZAMYKAJĄCĄ MAG-3

typ: SZX-50/MAG-3

Numer katalogowy
SZX-03

Zawór główny i klapowy zawór odcinający z głowicą MAG-3. Ostona laminatowa Z3 (produkcja "DROMADER"). Rura wejściowa i wyjściowa DN50.



01. Rura wejściowa DN50

02. Zawór kulowy blokowy DN50

03. Zawór z głowicą zamykającą DN50/MAG-3

04. Rura wyjściowa DN50

-011-

Ostona laminatowa ze stalową ramą nośną. Dostępne kolory: beżowy i brązowy.
Na życzenie stalowy stojak nośny zamiast fundamentu.