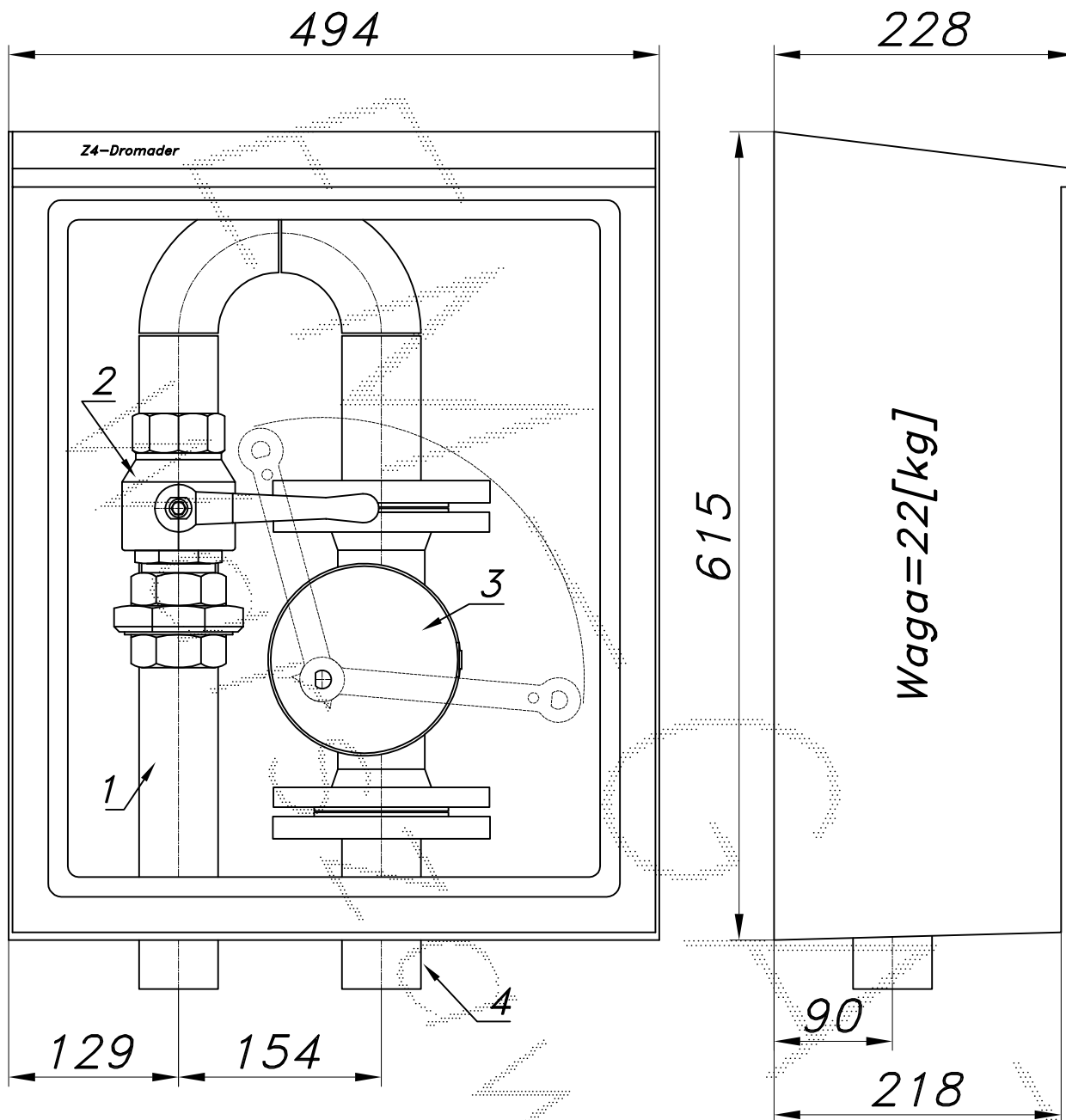


ZAWÓR GŁÓWNY I ZAWÓR Z GŁOWICĄ ZAMYKAJĄCĄ MAG-3

typ: **SGX-50/MAG-3**Numer katalogowy  
**SGX-03**

Zawór główny i klapowy zawór odcinający z głowicą MAG-3. Ostona laminatowa Z4 (produkcja "DROMADER"). Rura wejściowa i wyjściowa DN50.

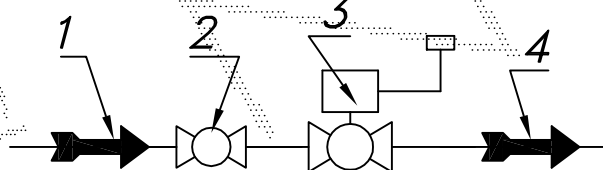


01. Rura wejściowa DN50

02. Zawór kulowy gwintowany DN50

03. Zawór z głowicą zamykającą DN50/MAG-3

04. Rura wyjściowa DN50



-012-

Ostona laminatowa ze stalową ramą nośną. Dostępne kolory: beżowy i brązowy.  
Na życzenie stalowy stojak nośny zamiast fundamentu.