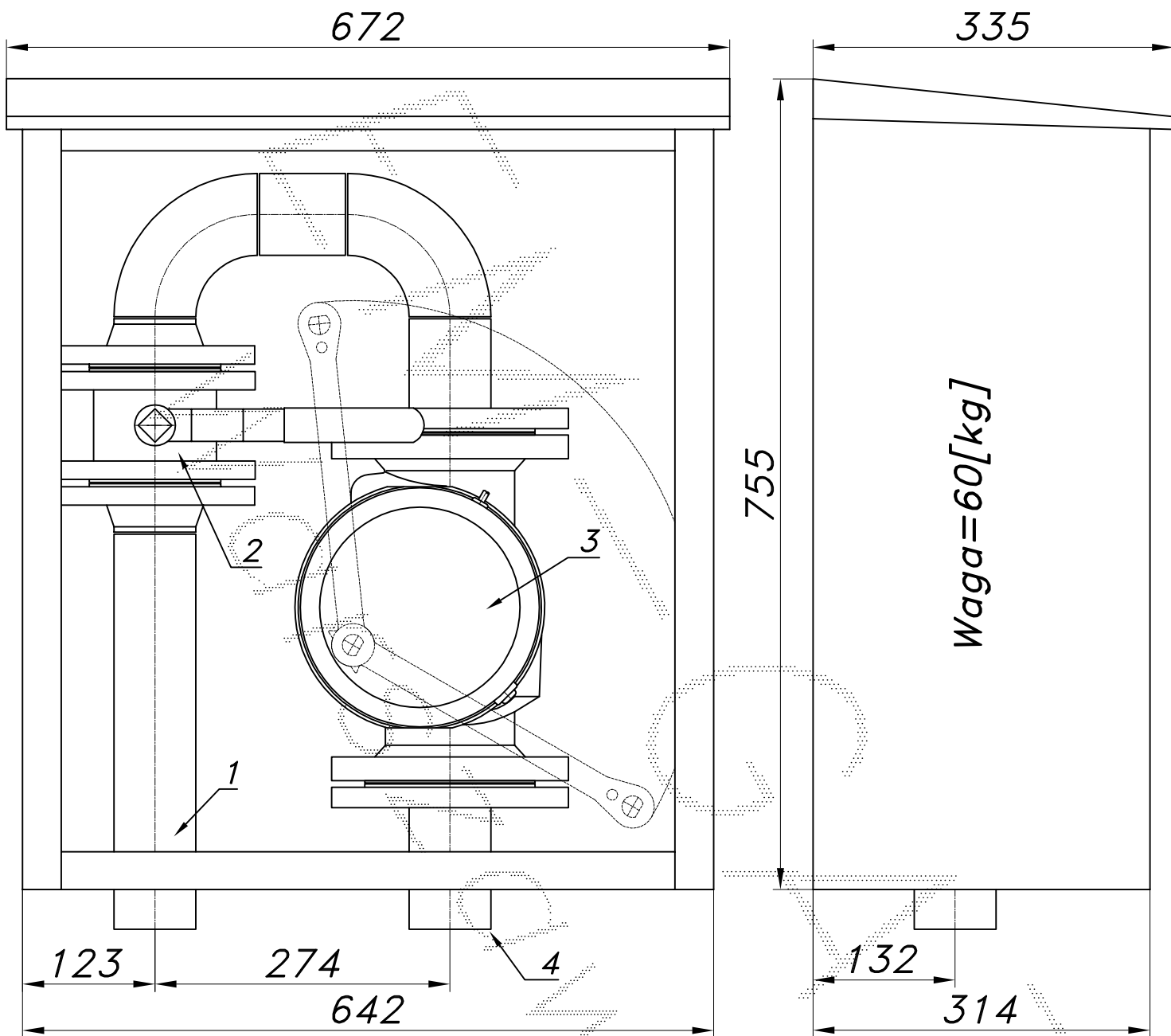


ZAWÓR GŁÓWNY I ZAWÓR Z GŁOWICĄ ZAMYKAJĄCĄ MAG-3

typ: S2ZX-65/MAG-3

Numer katalogowy
S2ZX-04Zawór główny i klapowy zawór odcinający z głowicą MAG-3. Ostona metalowa.
Rura wejściowa i wyjściowa DN65.

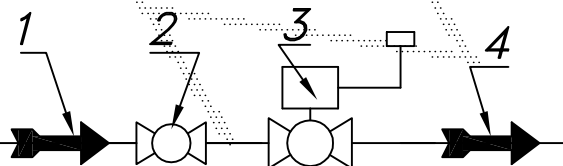
Waga=60[kg]

01. Rura wejściowa DN65

02. Zawór kulowy kotnierzowy DN65

03. Zawór z głowicą zamykającą DN100/MAG-3

04. Rura wyjściowa DN65



-014-

Obudowa metalowa. Rama nośna ze stalowych profili prostokątnych. Blachy ostonowe aluminiowe lub stalowe fosforanowane, malowane lakierem proszkowym (kolor z katalogu RAL) nitowane do ramy. Na życzenie stalowy stojak nośny zamiast fundamentu i uchwyty do dźwigu.