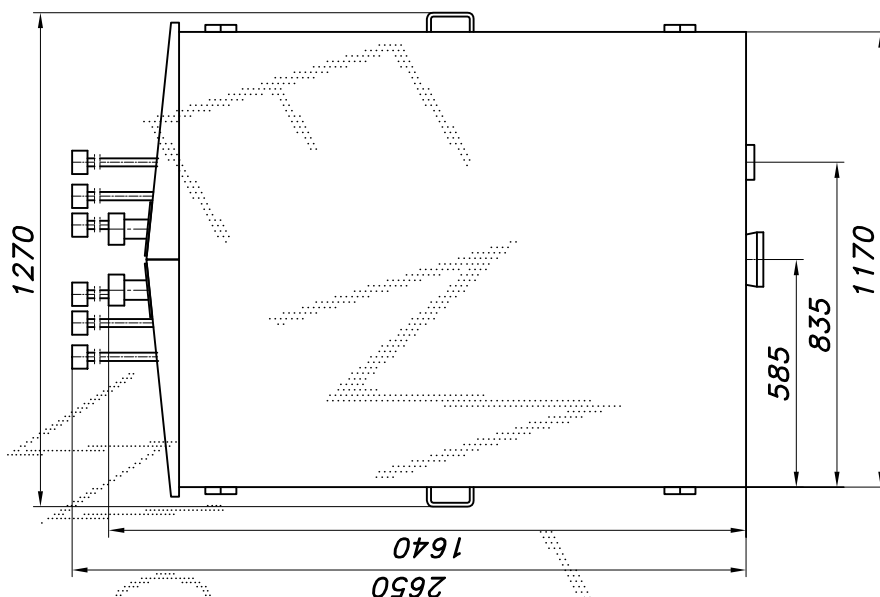


DWUCIĄGOWA STACJA REDUKCYJNO-POMIAROWA GAZU Z GAZOMIERZAMI ROTOROWYMI

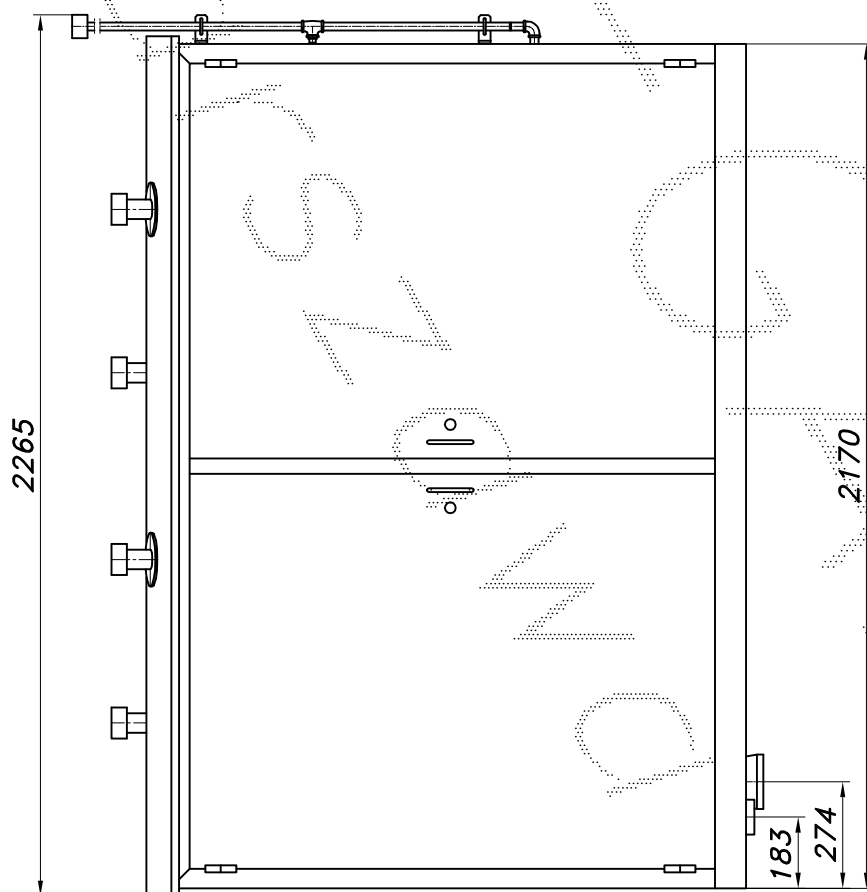
typu: **SRU2-850/ROT-B** $Q_{max}=1100$  [Nm<sup>3</sup>/h],  $P_{max}=40$  (100) [kPa]Numer katalogowy  
**RU2-05**

Uwaga: Ciśnienie wyjściowe do 100 [kPa] z reduktorami MBF-50AP

Dwuciągowa stacja redukcyjno - pomiarowa gazu z gazomierzami rotorowymi pracującymi po stronie średniego ciśnienia i elektronicznymi korektorami przepływu. Układ pomiarowy typu: U2. Gazomierze G160/DN80. Reduktory typu MBF-50 (AP). Przed reduktorami dodatkowe zawory odcinające BM7/50. Stacja przystosowana jest do zamontowania telemetrii i elektronicznego rejestratora ciśnienia wyjściowego.



Waga=920[kg]

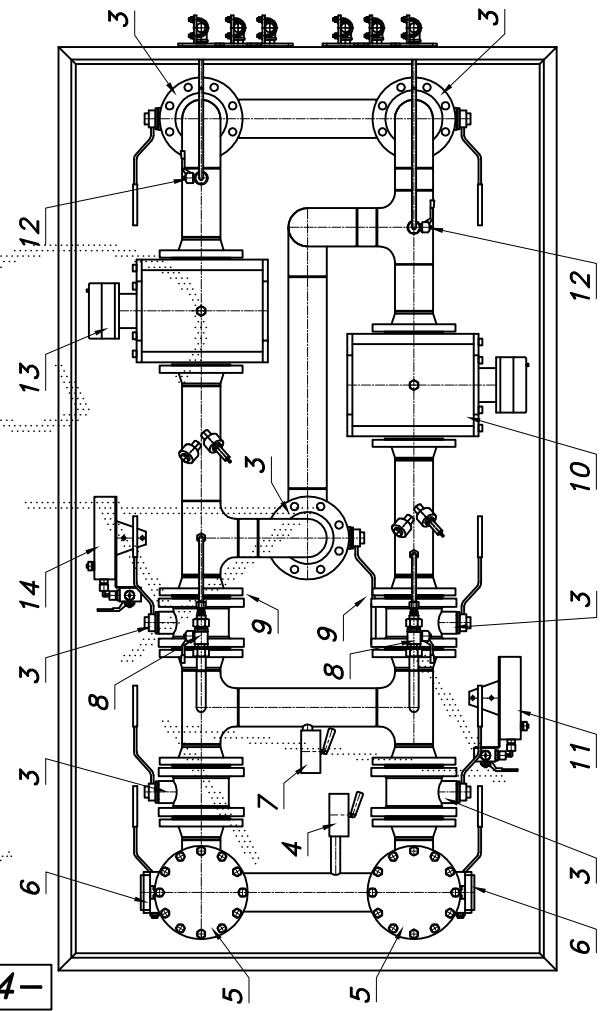
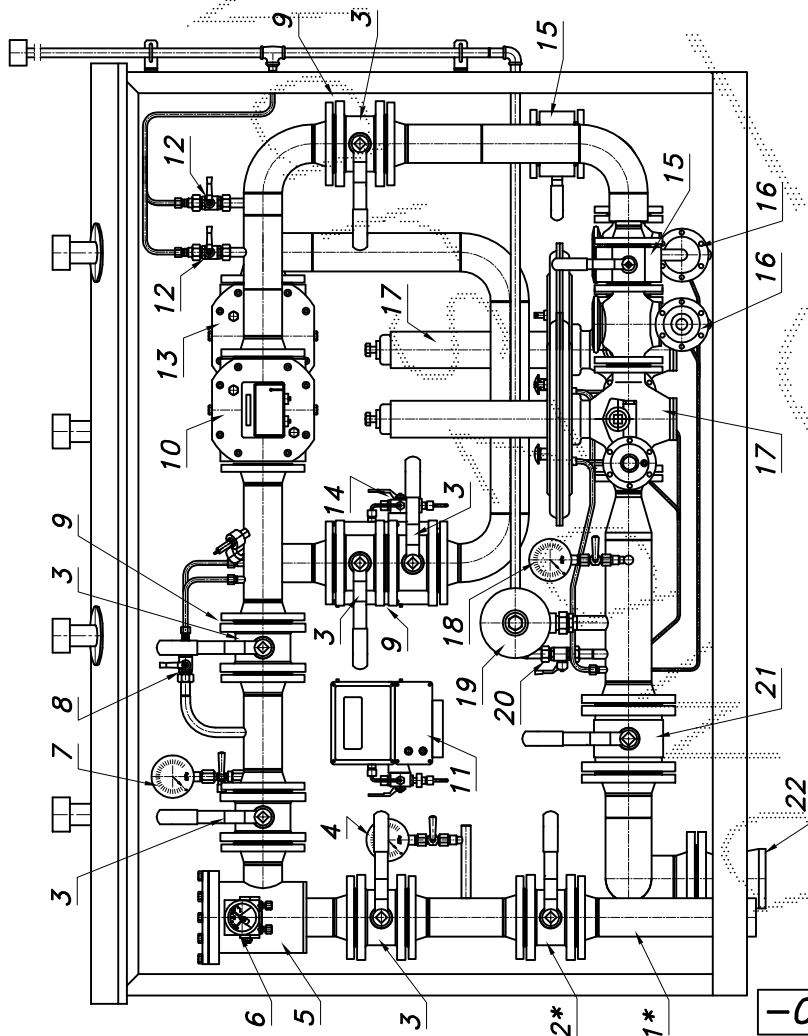
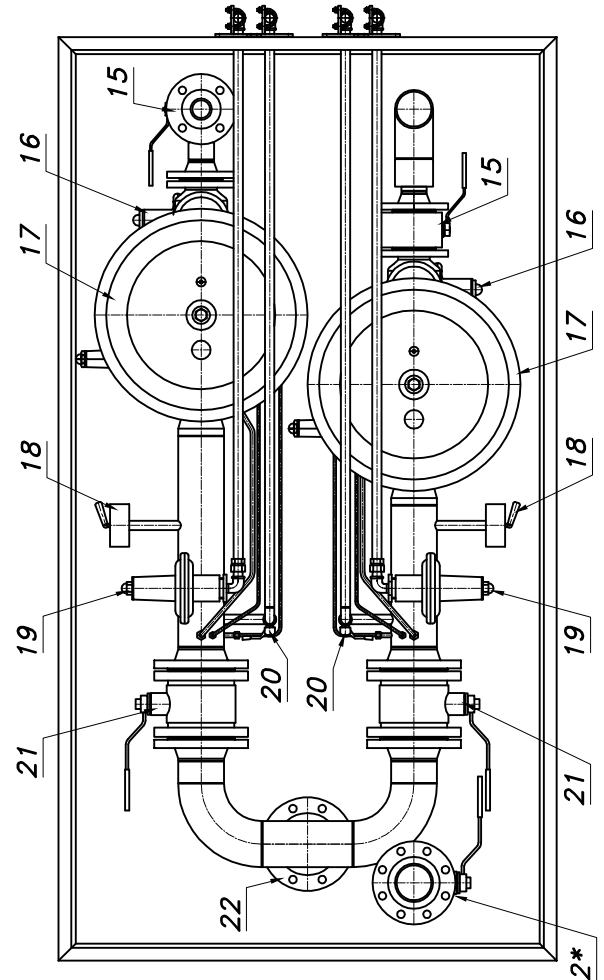
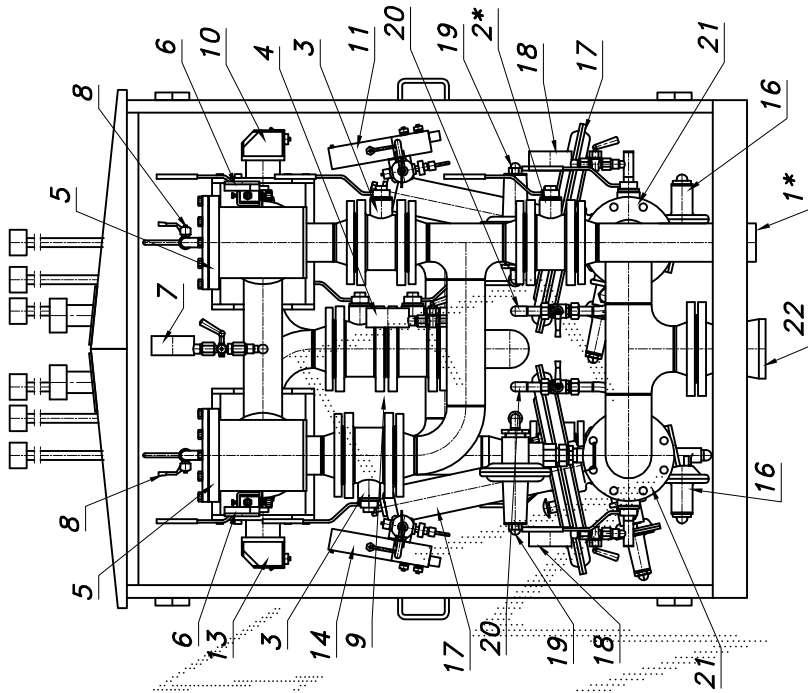


-023-

Obudowa metalowa. Rama nośna z profili prostokątnych. Blachy osłonowe fosforanowane, malowane lakierem proszkowym (kolor z katalogu RAL) i nitowane do ramy. Na dachu uchwyty do przenoszenia dźwigiem. Stalowy stojak nośny zamiast fundamentu (opcja).

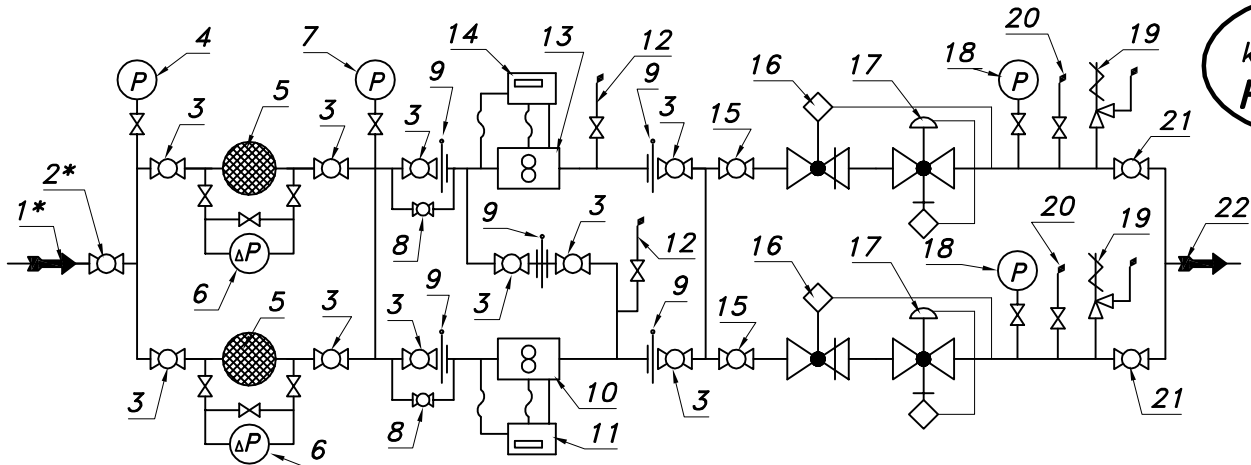
## DWUCIĄGOWA STACJA REDUKCYJNO-POMIAROWA GAZU Z GAZOMIERZAMI ROTOROWYMI

Numer katalogowy  
**RU2-05**



## DWUCIĄGOWA STACJA REDUKCYJNO-POMIAROWA GAZU Z GAZOMIERZAMI ROTOROWYMI

Schemat technologiczny



Numer katalogowy  
**RU2-05**

- 01\*. Rura wejściowa DN80 (przytącze)
- 02\*. Zawór kulowy kotnierzowy DN80 (przytącze)
- 03. Zawór kulowy kotnierzowy DN80
- 04. Manometr 0.6[MPa] z kurkiem
- 05. Filtr gazu FGA-80/K
- 06. Manometr różnicowy
- 07. Manometr 0.6[MPa] z kurkiem trójdrogowym
- 08. Zespół napełniania
- 09. Záslepka typu "okular"
- 10. Główny gazomierz rotorowy G160/DN80
- 11. Korektor przepływu gazomierza głównego z zaw. trójdrogowym
- 12. Zespół odpowietrzania
- 13. Kontrolny gazomierz rotorowy G160/DN80
- 14. Korektor przepływu gazom. kontrolnego z zaw. trójdrogowym
- 15. Zawór kulowy blokowy DN50
- 16. Zawór odcinający BM7/50-OS66
- 17. Reduktor gazu MBF-50 (MBF-50AP)
- 18. Manometr niskiego ciśnienia z kurkiem
- 19. Zawór upustowy V51(V50) z dyszą kalibrującą 2%
- 20. Zawór regulacyjny reduktora  $\varnothing 15$
- 21. Zawór kulowy kotnierzowy DN100
- 22. Rura wyjściowa DN125 (DN150, DN200)

Min. zdolność pomiar. gazom. rotor. G160 Pz=300[kPa], To=15[°C]

Zakresowość	1:20	1:30	1:50	1:80	1:100	1:130	1:160	1:200
Qmin. [Nm <sup>3</sup> /h]	46.9	31.3	18.8	11.7	9.4	7.2	5.9	4.7

Max. zdolność pomiarowa gazomierza rotowego G160 Qmax=250

Pz	100	150	200	250	300	350	400	500	600
Qmax. [Nm <sup>3</sup> /h]	489	610	732	853	974	1096	1217	1460	1703

Reduktor MBF-50

-025-

zasilanie [kPa] / wylot [kPa]	50	100	150	200	300	400	500
2.0	730	1000	1100	1100	1100	1100	1100
3.0	730	1000	1100	1100	1100	1100	1100
5.0	730	1000	1100	1100	1100	1100	1100
8.0	720	1000	1150	1150	1150	1150	1150
10	710	1000	1200	1200	1200	1200	1200
20	660	1000	1200	1300	1300	1300	1300
25	620	1000	1200	1350	1350	1350	1350
30	580	990	1200	1400	1400	1400	1400
40	430	970	1200	1450	1500	1500	1500
50		930	1200	1450	1600	1600	1600

Tabela przepustowości reduktora [Nm<sup>3</sup>/h]

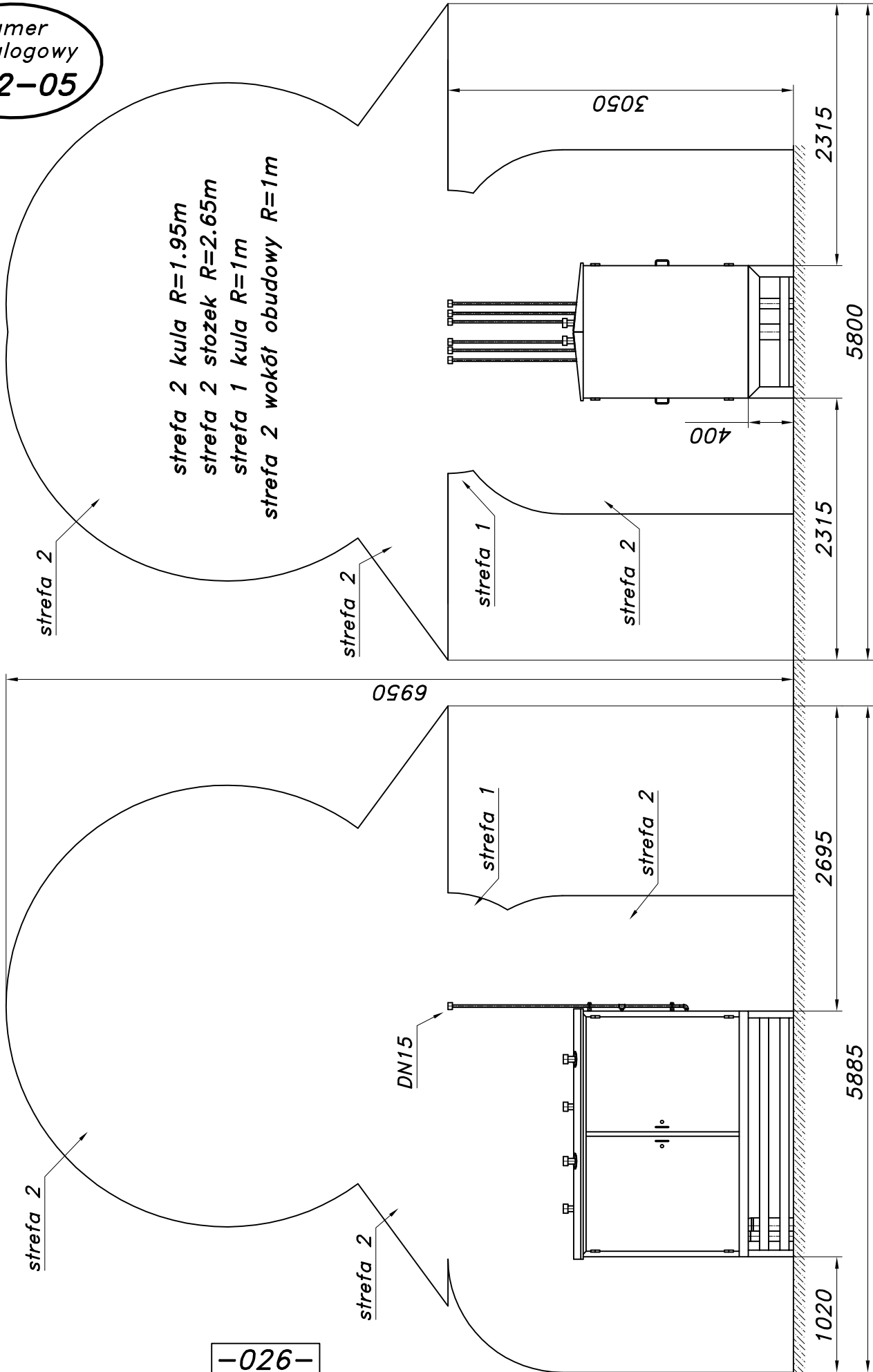
Reduktor MBF-50AP

zasilanie [kPa] / wylot [kPa]	50	100	150	200	300	400	500
40	430	970	1450	1450	1500	1500	1500
50		930	1200	1450	1600	1600	1600
60		880	1200	1450	1700	1700	1700
70		800	1200	1450	1800	1800	1800
80		680	1150	1450	1900	1900	1900
100			1050	1400	1850	2150	2150

## DWUCIĄGOWA STACJA REDUKCYJNO-POMIAROWA GAZU Z GAZOMIERZAMI ROTOROWYMI

Numer katalogowy  
**RU2-05**

Strefa zagrożenia wybuchem w/g ZN-G-8101



UWAGA: Stacja na stojaku fabrycznym