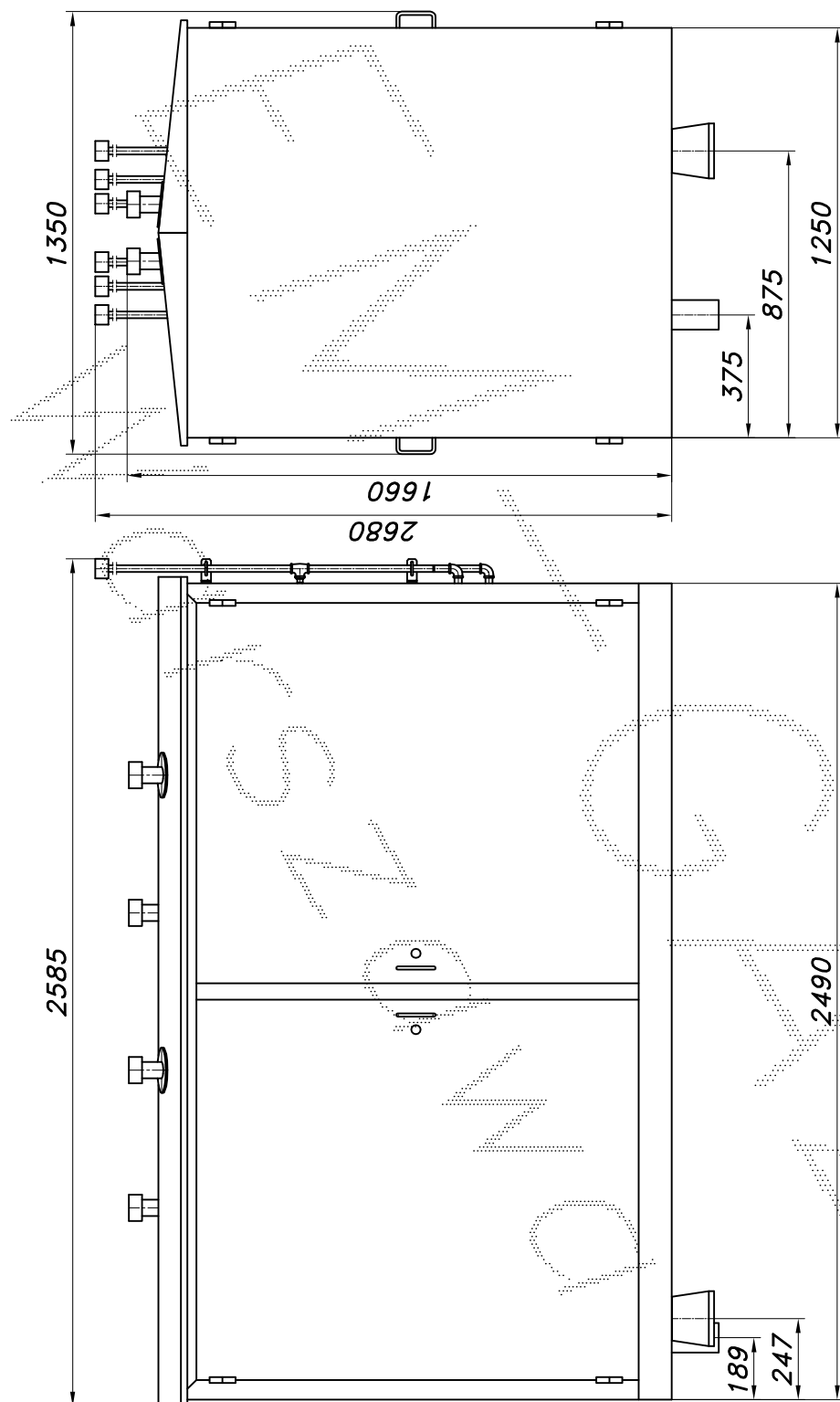


DWUCIĄGOWA STACJA REDUKCYJNO-POMIAROWA GAZU Z GAZOMIERZAMI ROTOROWYMI

typu: **SRU2-1100/1/ROT-B** $Q_{max}=1700$ [Nm³/h], $P_{max}=40$ (100) [kPa]Numer katalogowy
RU2-08

Uwaga: Ciśnienie wyjściowe do 100 [kPa] z reduktorami MBF-80AP

Dwuciągowa stacja redukcyjno - pomiarowa gazu z gazomierzami rotorowymi pracującymi po stronie średniego ciśnienia i elektronicznymi korektorami przepływu. Układ pomiarowy typu: U2. Gazomierze G250/DN100. Reduktory typu MBF-80 (AP). Stacja przystosowana jest do zamontowania telemetrii i elektronicznego rejestratora ciśnienia wyjściowego.

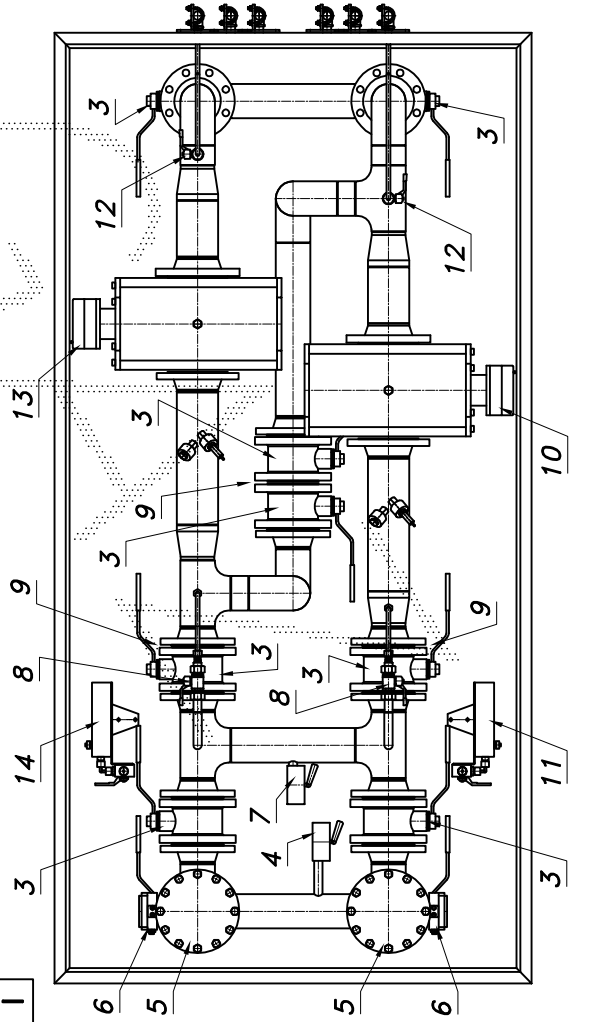
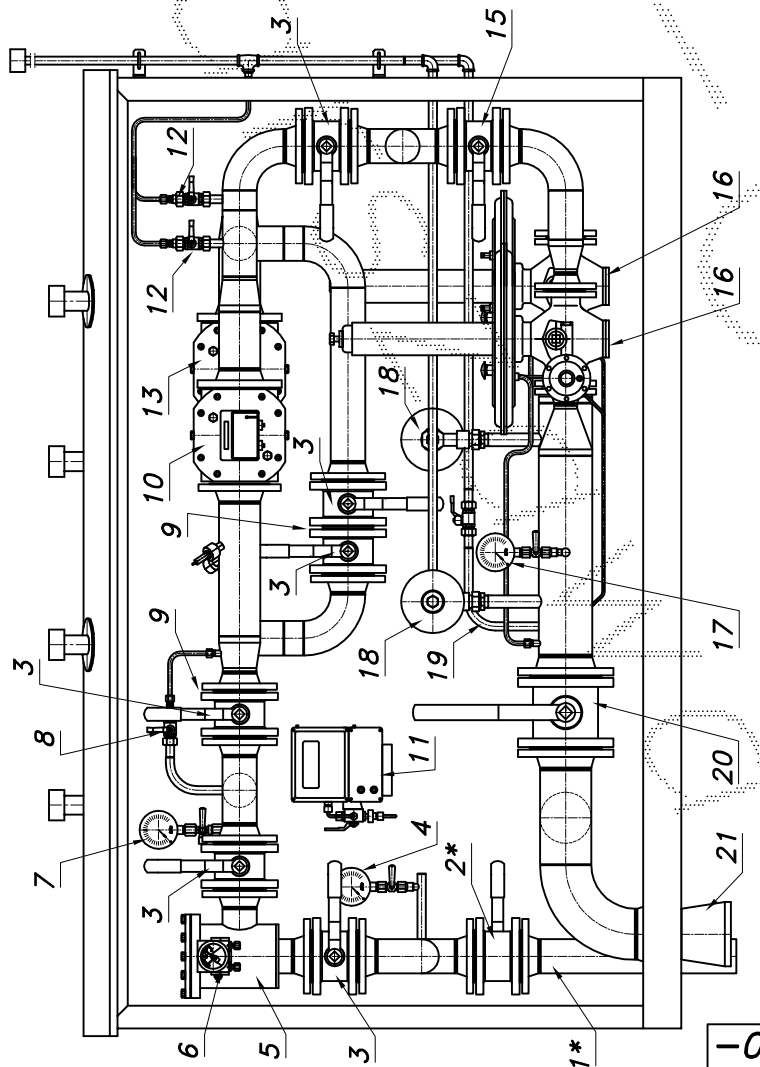
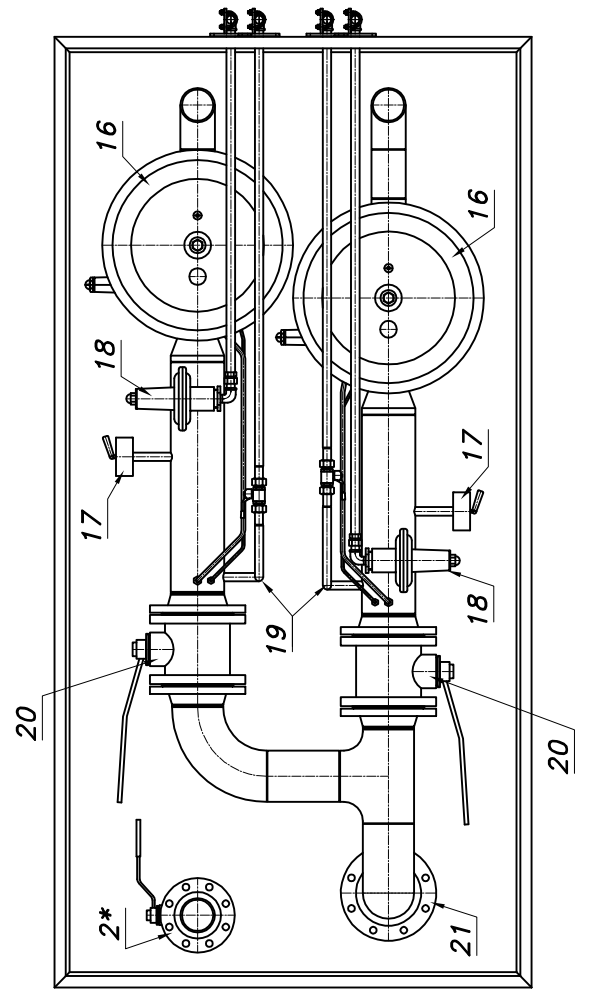
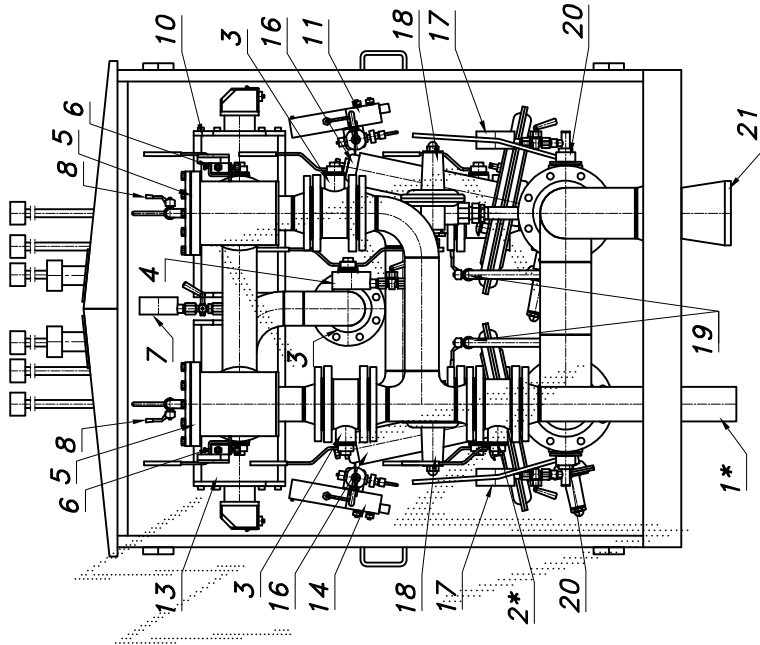


Waga=1100[kg]

Obudowa metalowa. Rama nośna z profili prostokątnych. Blachy osłonowe fosforanowane, malowane lakierem proszkowym (kolor z katalogu RAL) i nitowane do ramy. Na dachu uchwyty do przenoszenia dźwigiem. Stalowy stojak nośny zamiast fundamentu (opcja).

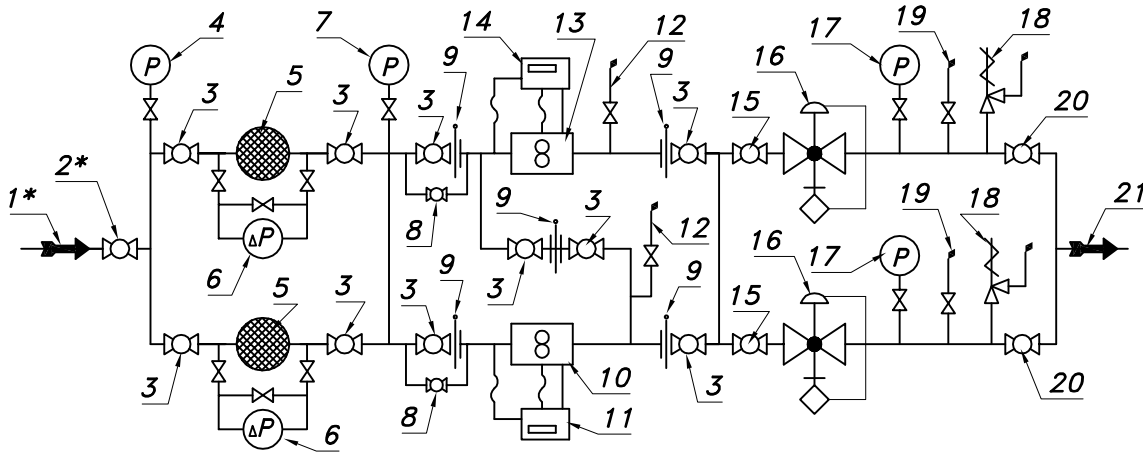
DWUCIĄGOWA STACJA REDUKCYJNO-POMIAROWA GAZU Z GAZOMIERZAMI ROTOROWYMI

Numer katalogowy
RU2-08



DWUCIĄGOWA STACJA REDUKCYJNO-POMIAROWA GAZU Z GAZOMIERZAMI ROTOROWYMI

Schemat technologiczny



Numer katalogowy
RU2-08

- 01*. Rura wejściowa DN80 (przytłacze)
- 02*. Zawór kulowy kotnierzowy DN80 (przytłacze)
- 03. Zawór kulowy kotnierzowy DN80
- 04. Manometr 0.6[MPa] z kurkiem
- 05. Filtr gazu FGA-80/K
- 06. Manometr różnicowy
- 07. Manometr 0.6[MPa] z kurkiem trójdrogowym
- 08. Zespół napełniania
- 09. Zaślepka typu "okular"
- 10. Główny gazomierz rotorowy G250/DN100
- 11. Korektor przepływu gazomierza głównego z zaw. trójdrogowym
- 12. Zespół odpowietrzania
- 13. Kontrolny gazomierz rotorowy G250/DN100
- 14. Korektor przepływu gazom. kontrolnego z zaw. trójdrogowym
- 15. Zawór kulowy kotnierzowy DN80
- 16. Reduktor gazu MBF-80 (MBF-80AP)
- 17. Manometr niskiego ciśnienia z kurkiem
- 18. Zawór upustowy V51(V50) z dyszą kalibrującą 2%
- 19. Zawór regulacyjny reduktora $\varnothing 15$
- 20. Zawór kulowy kotnierzowy DN125
- 21. Rura wyjściowa DN150 (DN200)

Min. zdolność pomiar. gazom. rotor. G250	Pz=300[kPa], To=15°[c]
Zakresowość	1:20 1:30 1:50 1:80 1:100 1:130 1:160 1:200
Qmin. [Nm ³ /h]	75.0 50.0 30.0 18.8 15.0 11.5 9.4 7.5

Reduktor MBF-80

-037-

zasilanie [kPa] / wylot	50	100	150	200	300	400	500
2.0	1700	2300	2800	2800	2800	2800	2800
3.0	1700	2300	2800	2800	2800	2800	2800
5.0	1650	2300	2900	2900	2900	2900	2900
8.0	1650	2300	2900	3000	3000	3000	3000
10	1600	2300	2900	3050	3050	3050	3050
20	1500	2300	2900	3300	3300	3300	3300
25	1400	2300	2900	3400	3500	3500	3500
30	1300	2250	2850	3400	3600	3600	3600
40	1000	2200	2850	3400	3900	3900	3900
50		2150	2850	3400	4150	4150	4150

Tabela przepustowości reduktora [Nm³/h]

Reduktor MBF-80AP

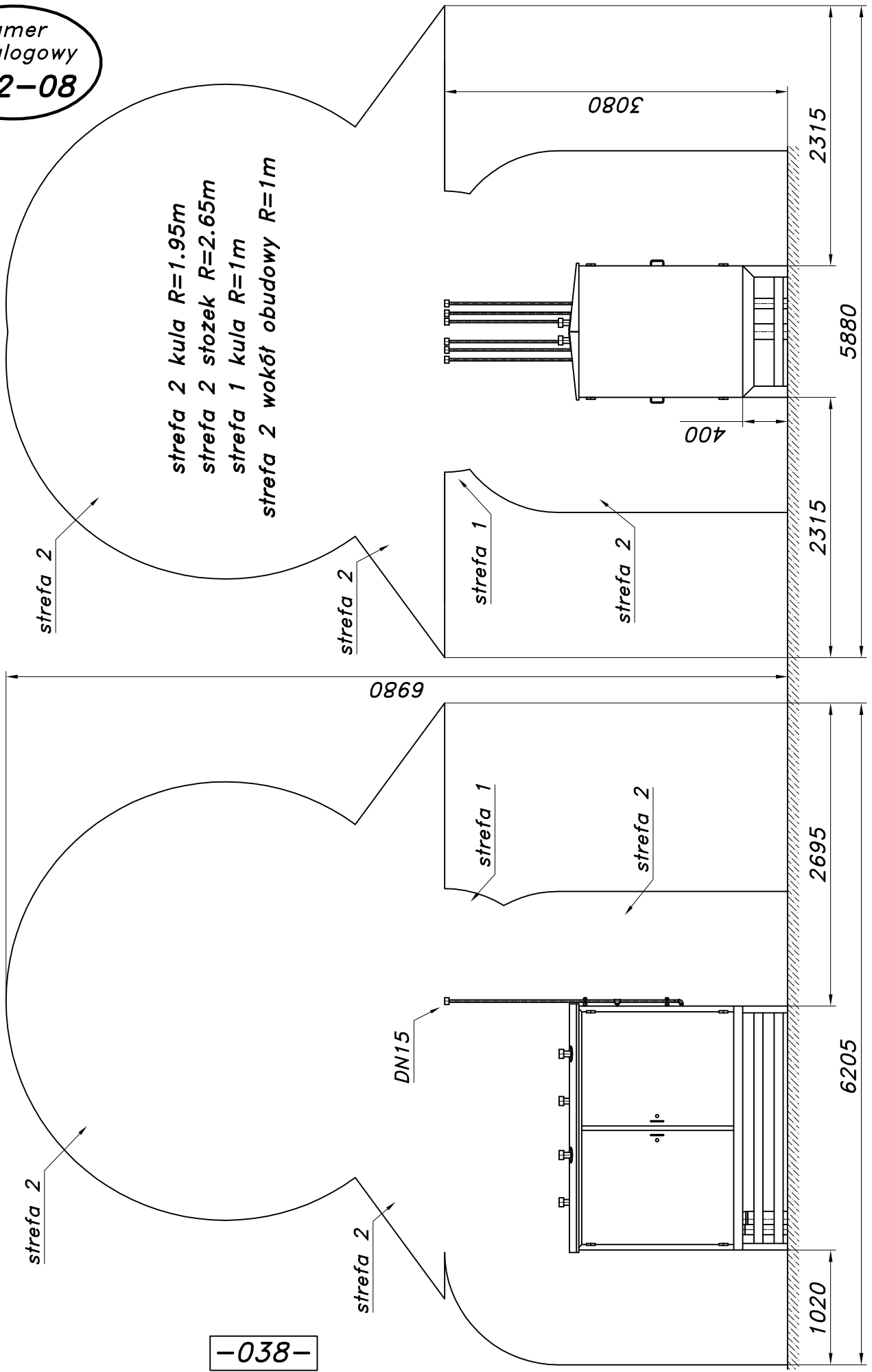
zasilanie [kPa] / wylot	50	100	150	200	300	400	500
40	1000	2200	2850	3400	3900	3900	3900
50		2150	2850	3400	4150	4150	4150
60		2000	2850	3400	4450	4450	4450
70		1850	2800	3400	4600	4700	4700
80		1500	2750	3400	4600	5000	5000
100			2500	3400	4600	5500	5500

Max. zdolność pomiarowa gazomierza rototowego G250	Qmax=400
Pz	100 150 200 250 300 350 400 500 600
Qmax. [Nm ³ /h]	782 976 1171 1365 1559 1753 1948 2336 2725

DWUCIĄGOWA STACJA REDUKCYJNO-POMIAROWA GAZU Z GAZOMIERZAMI ROTOROWYMI

Numer katalogowy
RU2-08

Strefa zagrożenia wybuchem w/g ZN-G-8101



UWAGA: Stacja na stojaku fabrycznym