

DWUCIĄGOWA STACJA REDUKCYJNO-POMIAROWA GAZU Z GAZOMIERZAMI ROTOROWYMI

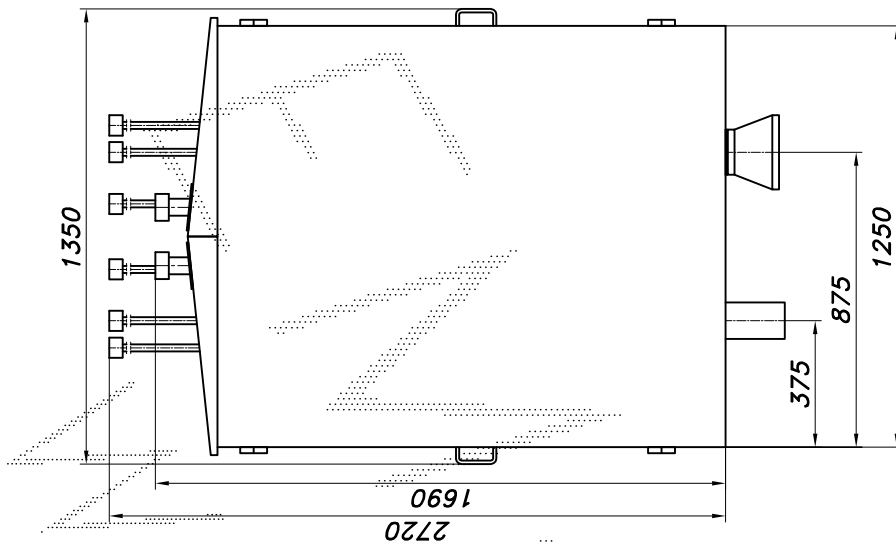
typu: **SRU2-1300/1/ROT-B**

$Q_{max}=1700$ [Nm³/h], $P_{max}=40$ (100) [kPa]

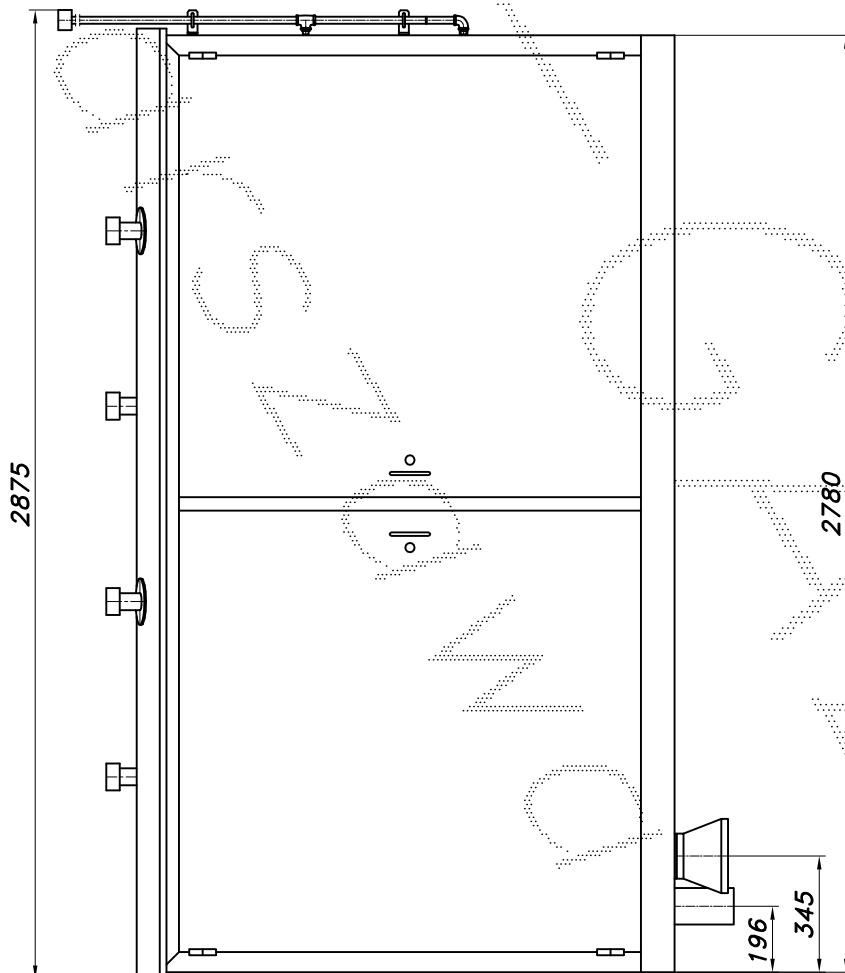
Numer katalogowy
RU2-10

Uwaga: Ciśnienie wyjściowe do 100 [kPa] z reduktorami MBF-80AP

Dwuciągowa stacja redukcyjno - pomiarowa gazu z gazomierzami rotorowymi pracującymi po stronie średniego ciśnienia i elektronicznymi korektorami przepływu. Układ pomiarowy typu: U2. Gazomierze G250/DN100. Reduktory typu MBF-80 (AP). Stacja przystosowana jest do zamontowania telemetrii i elektronicznego rejestratora ciśnienia wyjściowego.



Waga=1300[kg]



-043-

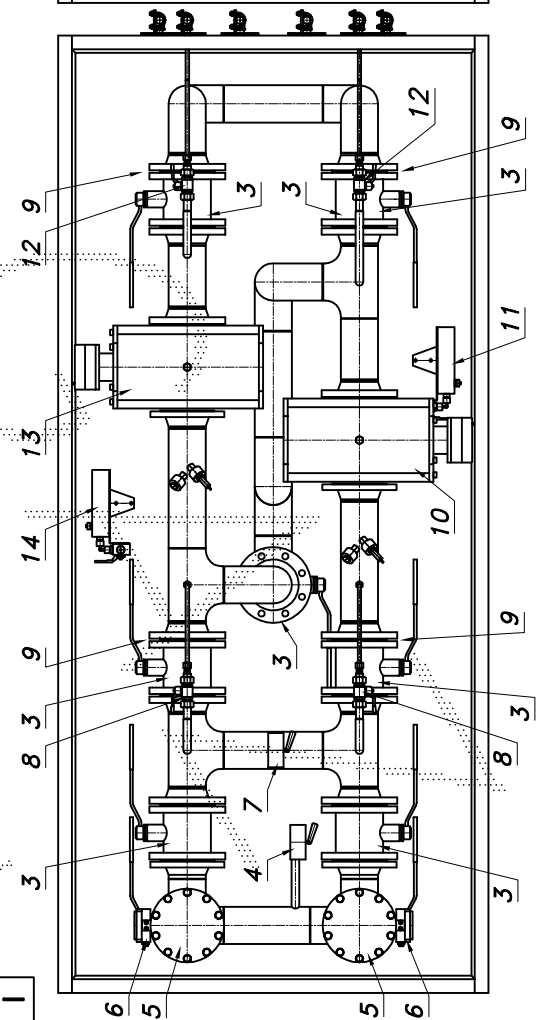
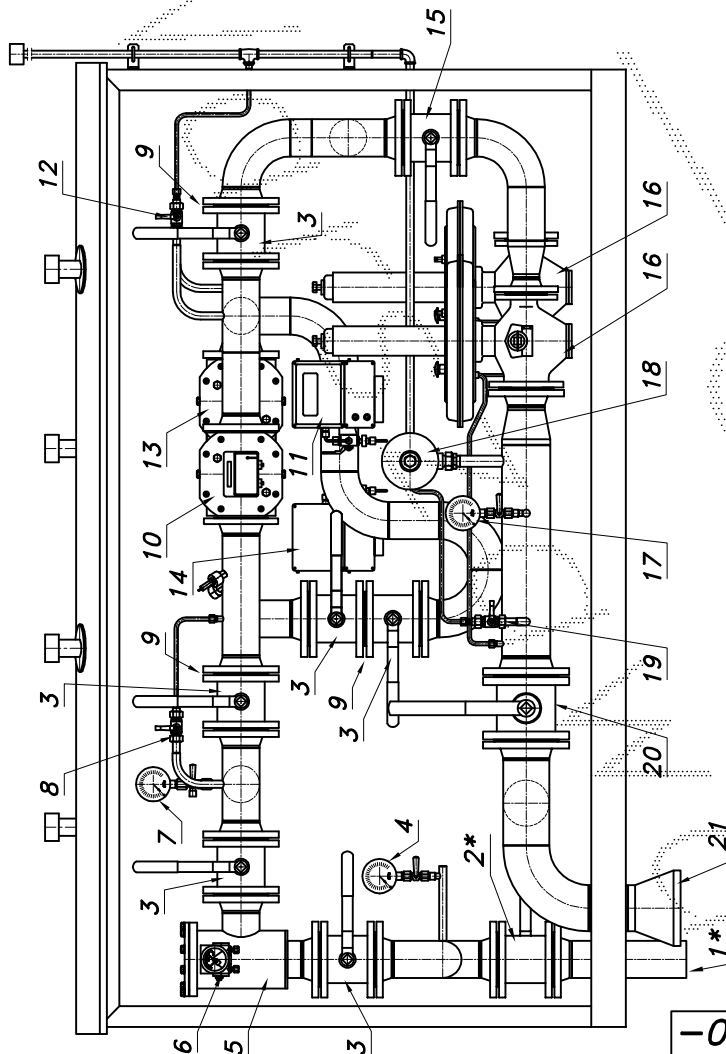
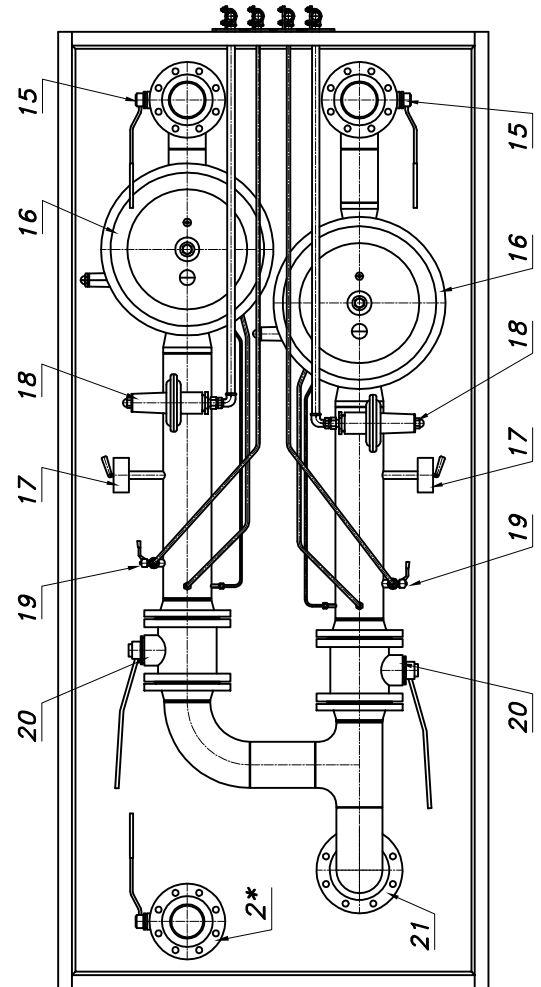
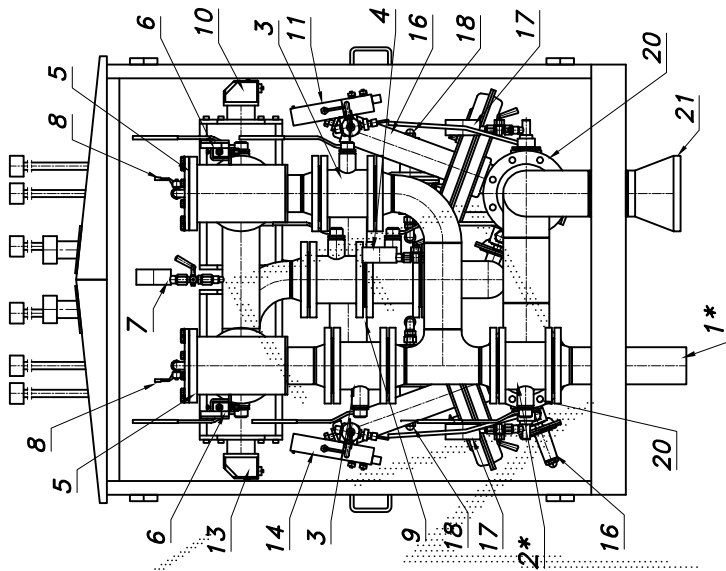
Obudowa metalowa. Rama nośna z profili prostokątnych. Blachy osłonowe fosforanowane, malowane lakierem proszkowym (kolor z katalogu RAL) i nitowane do ramy. Na dachu uchwyty do przenoszenia dźwigiem. Stalowy stojak nośny zamiast fundamentu (opcja).

model 2008

DWUCIĄGOWA STACJA REDUKCYJNO-POMIAROWA GAZU Z GAZOMIERZAMI ROTOROWYMI

SRU2-1300/1/ROT-B

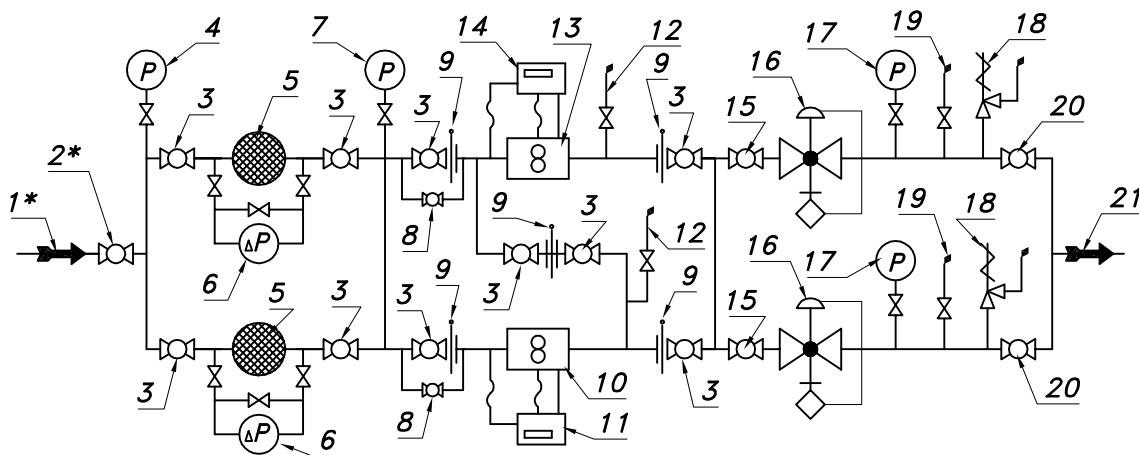
Numer katalogowy
RU2-10



model 2008

DWUCIĄGOWA STACJA REDUKCYJNO-POMIAROWA GAZU Z GAZOMIERZAMI ROTOROWYMI

Schemat technologiczny



Numer katalogowy
RU2-10

- 01*. Rura wejściowa DN100 (przytłacze)
- 02*. Zawór kulowy kotnierzowy DN100 (przytłacze)
03. Zawór kulowy kotnierzowy DN100
04. Manometr 0.6 [MPa] z kurkiem
05. Filtr gazu FGA-100/K
06. Manometr różnicowy
07. Manometr 0.6 [MPa] z kurkiem trójdrogowym
08. Zespół napełniania
09. Zaślepka typu "okular"
10. Główny gazomierz rotorowy G250/DN100
11. Korektor przepływu gazomierza głównego z zaworem trójdrogowym
12. Zespół odpowietrzania
13. Kontrolny gazomierz rotorowy G250/DN100
14. Korektor przepływu gazom. kontrolnego z zaworem trójdrogowym
15. Zawór kulowy kotnierzowy DN100
16. Reduktor gazu MBF-80 (MBF-80AP)
17. Manometr niskiego ciśnienia z kurkiem
18. Zawór upustowy V51(V50) z dyszą kalibrującą 2%
19. Zawór regulacyjny reduktora $\varnothing 15$
20. Zawór kulowy kotnierzowy DN125
21. Rura wyjściowa DN200 (DN250, DN300)

Min. zdolność pomiar. gazom. rotor. G250 Pz=300[kPa], To=15[c]

Zakresowość	1:20	1:30	1:50	1:80	1:100	1:130	1:160	1:200
Qmin. [Nm ³ /h]	75.0	50.0	30.0	18.8	15.0	11.5	9.4	7.5

Max. zdolność pomiarowa gazomierza rototowego G250 Qmax=400

Pz [kPa]	100	150	200	250	300	350	400	500	600
Qmax. [Nm ³ /h]	782	976	1171	1365	1559	1753	1948	2336	2725

Reduktor MBF-80

-045-

zasilanie [kPa] / wylot [kPa]	50	100	150	200	300	400	500
2.0	1700	2300	2800	2800	2800	2800	2800
3.0	1700	2300	2800	2800	2800	2800	2800
5.0	1650	2300	2900	2900	2900	2900	2900
8.0	1650	2300	2900	3000	3000	3000	3000
10	1600	2300	2900	3050	3050	3050	3050
20	1500	2300	2900	3300	3300	3300	3300
25	1400	2300	2900	3400	3500	3500	3500
30	1300	2250	2850	3400	3600	3600	3600
40	1000	2200	2850	3400	3900	3900	3900
50		2150	2850	3400	4150	4150	4150

Tabela przepustowości reduktora [Nm³/h]

Reduktor MBF-80AP

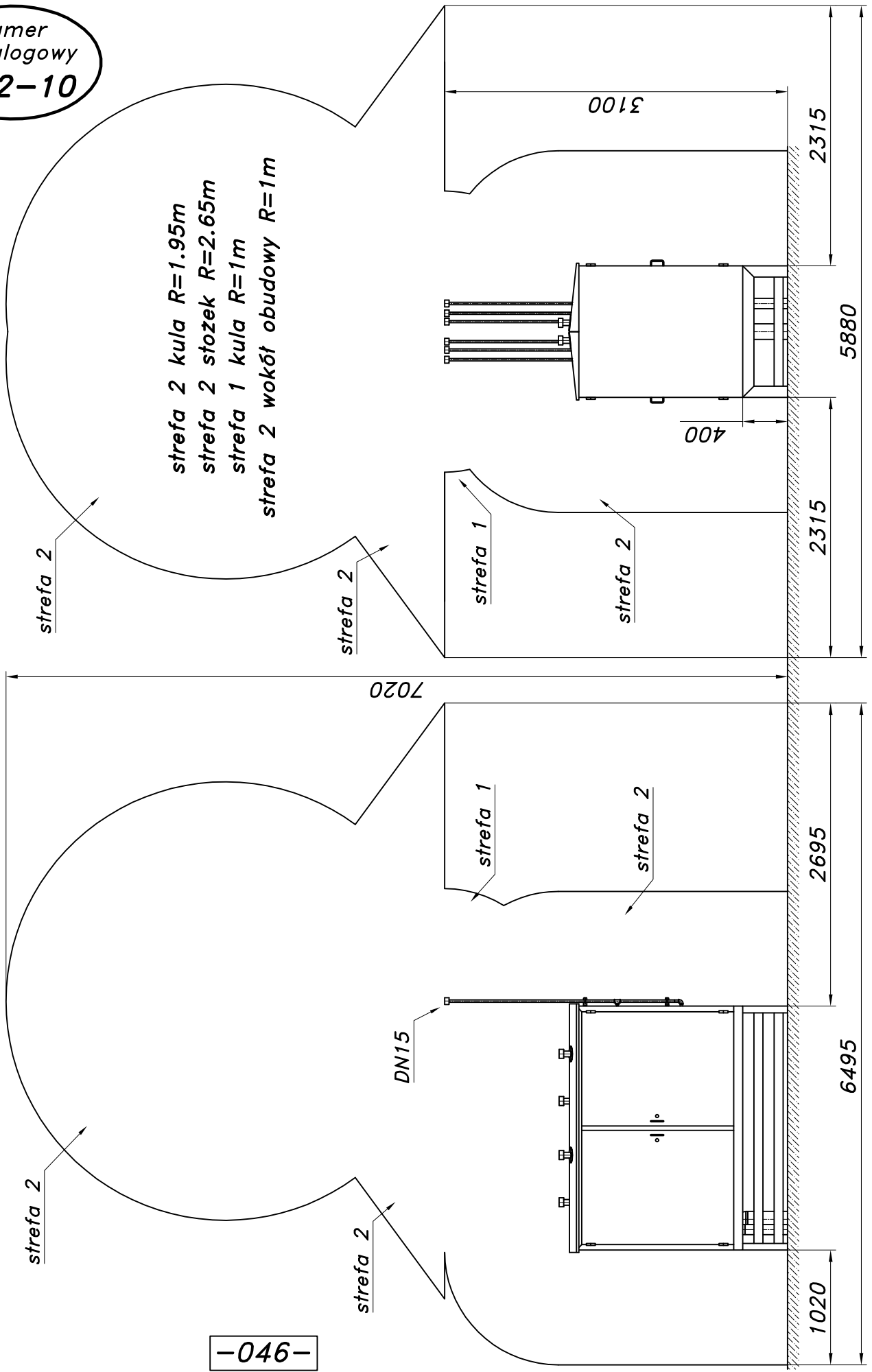
zasilanie [kPa] / wylot [kPa]	50	100	150	200	300	400	500
40	1000	2200	2850	3400	3900	3900	3900
50		2150	2850	3400	4150	4150	4150
60		2000	2850	3400	4450	4450	4450
70		1850	2800	3400	4600	4700	4700
80		1500	2750	3400	4600	5000	5000
100			2500	3400	4600	5500	5500

model 2008

DWUCIĄGOWA STACJA REDUKCYJNO-POMIAROWA GAZU Z GAZOMIERZAMI ROTOROWYMI

Numer katalogowy
RU2-10

Strefa zagrożenia wybuchem w/g ZN-G-8101



-046-

UWAGA: Stacja na stojaku fabrycznym