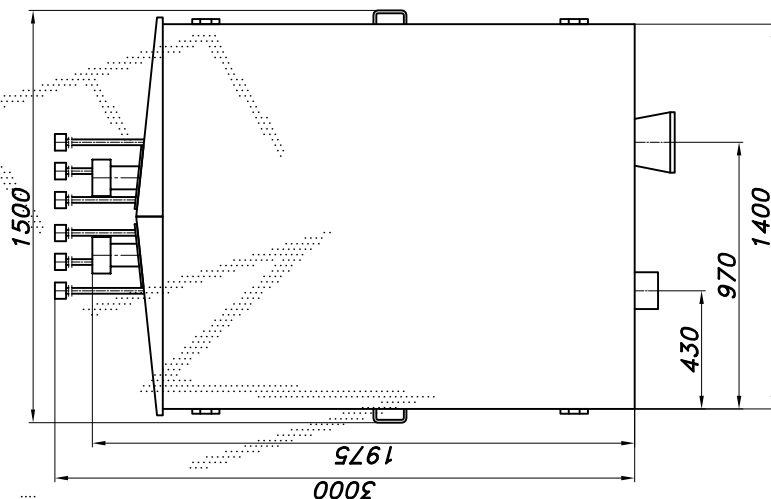
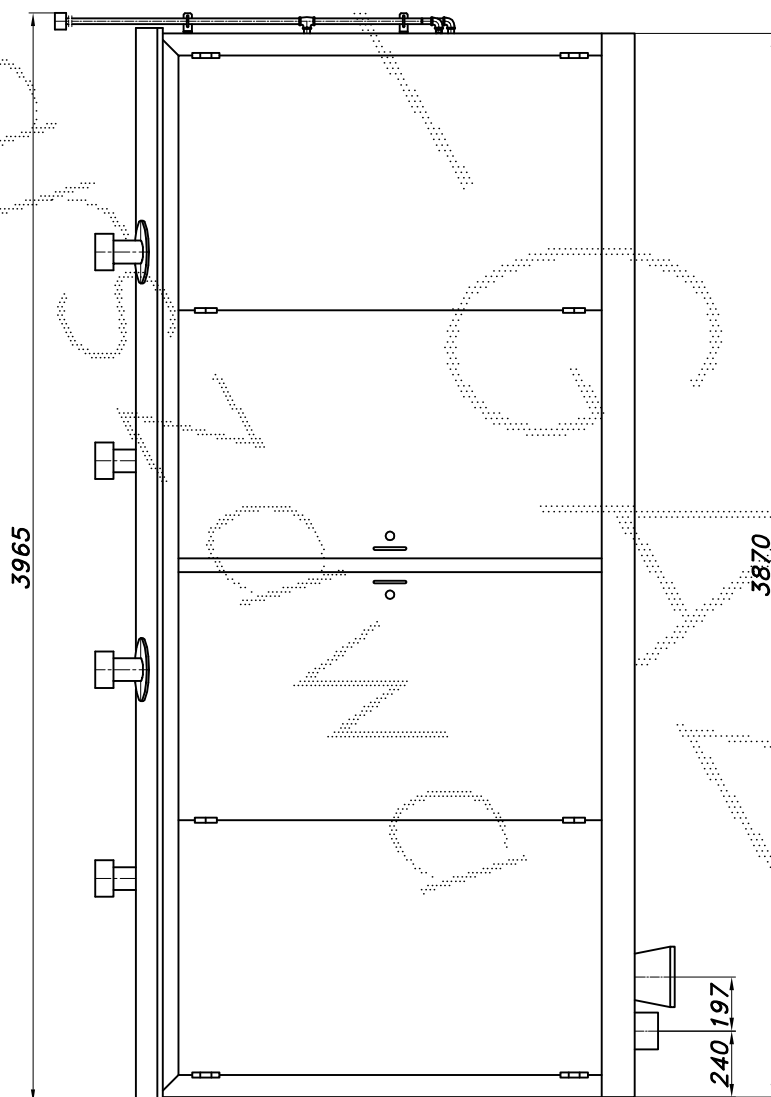


DWUCIĄGOWA STACJA REDUKCYJNO-POMIAROWA GAZU Z GAZOMIERZAMI ROTOROWYMI

typu: **SRU2-1900/ROT-B(DN150)** $Q_{max}=2500$ [Nm³/h], $P_{max}=40$ (100) [kPa]Numer katalogowy
RU2-13*Uwaga: Ciśnienie wyjściowa do 100 [kPa] z reduktorami MBF-80AP**Dwuciągowa stacja redukcyjno - pomiarowa gazu z gazomierzami rotorowymi pracującymi po stronie średniego ciśnienia i elektronicznymi korektorami przepływu. Układ pomiarowy typu: U2. Gazomierze G400/DN150. Reduktory typu MBF-80 (AP). Przed reduktorami dodatkowe zawory odcinające BM5/65. Stacja przystosowana jest do zamontowania telemetrii i elektronicznego rejestratora ciśnienia wyjściowego.*

Waga=2280[kg]

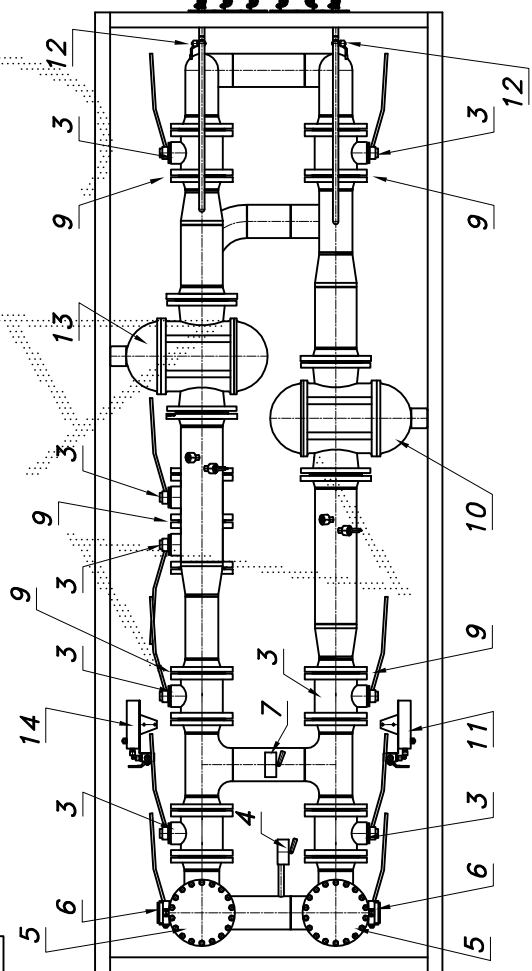
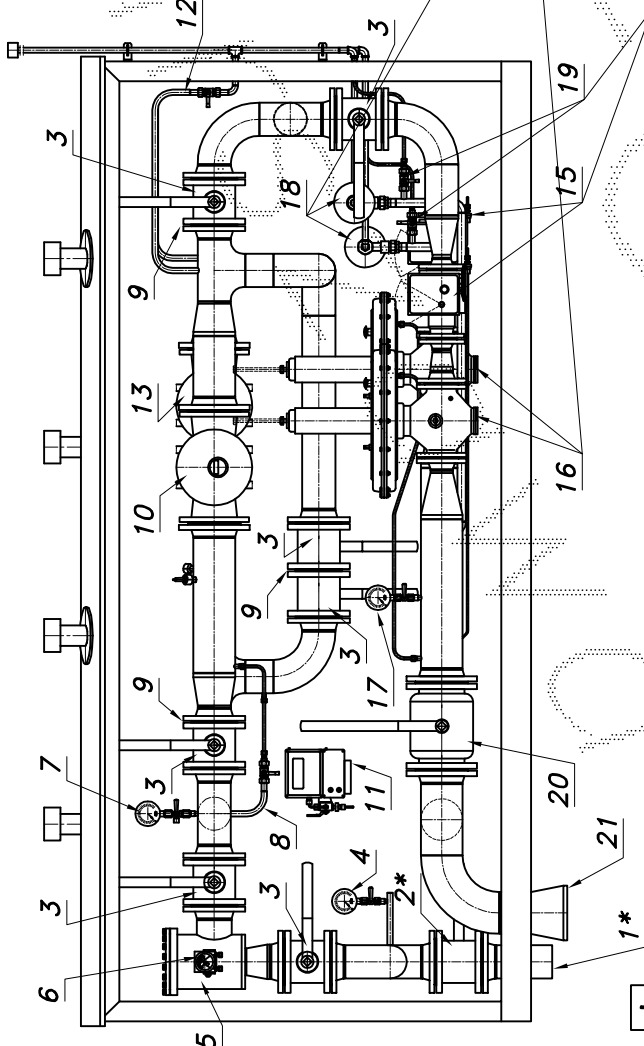
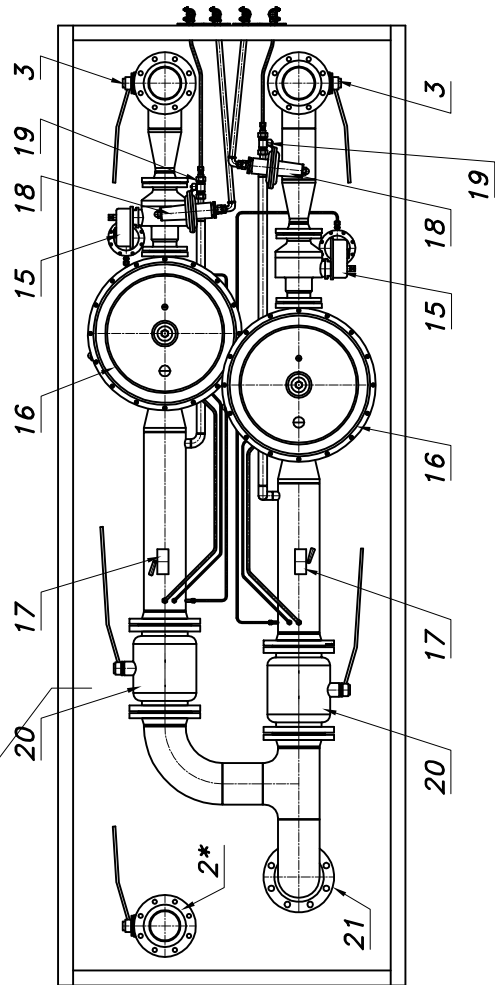
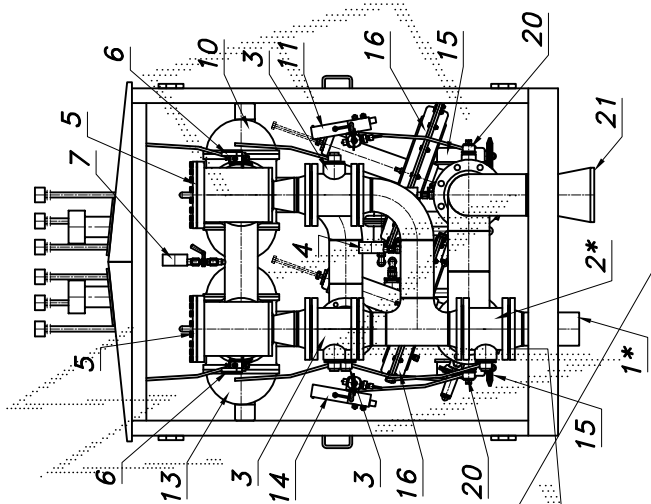


-055-

Obudowa metalowa. Rama nośna z profili prostokątnych. Blachy osłonowe fosforanowane, malowane lakierem proszkowym (kolor z katalogu RAL) i nitowane do ramy. Na dachu uchwyty do przenoszenia dźwigiem. Stalowy stojak nośny zamiast fundamentu (opcja).

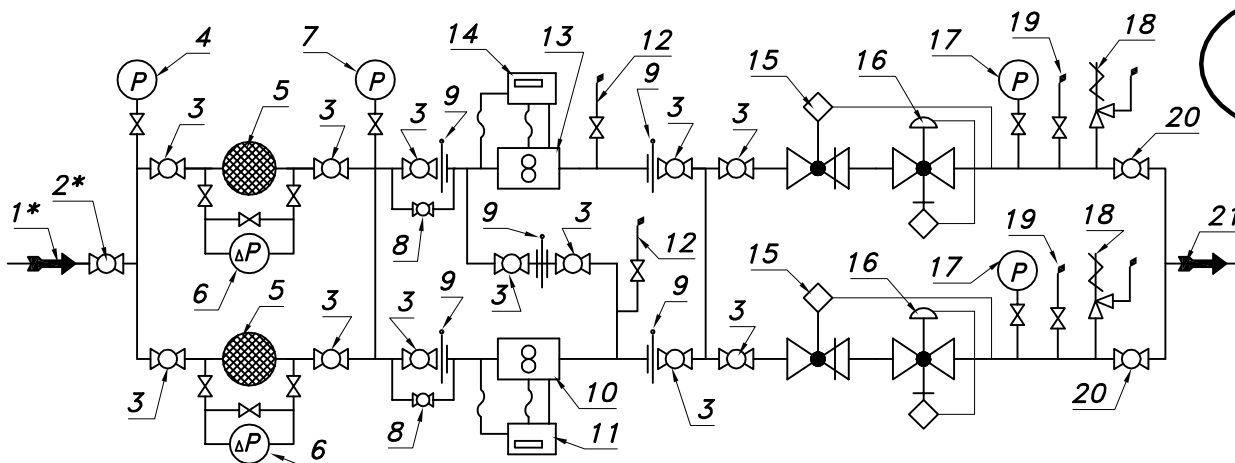
DWUCIĄGOWA STACJA REDUKCYJNO-POMIAROWA GAZU Z GAZOMIERZAMI ROTOROWYMI

Numer katalogowy
RU2-13



DWUCIĄGOWA STACJA REDUKCYJNO-POMIAROWA GAZU Z GAZOMIERZAMI ROTOROWYMI

Schemat technologiczny



Numer katalogowy
RU2-13

- 01*. Rura wejściowa DN125 (przytłacze)
- 02*. Zawór kulowy kotłowniczy DN125 (przytłacze)
- 03. Zawór kulowy kotłowniczy DN125
- 04. Manometr 0.6[MPa] z kurkiem
- 05. Filtr gazu FGA-125/K
- 06. Manometr różnicowy
- 07. Manometr 0.6[MPa] z kurkiem trójdrogowym
- 08. Zespół napełniania
- 09. Zasklepka typu "okular"
- 10. Główny gazomierz rotorowy G400/DN150
- 11. Korektor przepływu gazomierza głównego z zaworem trójdrogowym
- 12. Zespół odpowietrzania
- 13. Kontrolny gazomierz rotorowy G400/DN150
- 14. Korektor przepływu gazom. kontrolnego z zaworem trójdrogowym
- 15. Zawór odcinający BM5/65-OS/80
- 16. Reduktor gazu MBF-80 (MBF-80AP)
- 17. Manometr niskiego ciśnienia z kurkiem
- 18. Zawór upustowy V51(V50) z dyszą kalibrującą 2%
- 19. Zawór regulacyjny reduktora $\varnothing 15$
- 20. Zawór kulowy kotłowniczy DN150
- 21. Rura wyjściowa DN200 (DN150, DN250)

Min. zdolność pomiar. gazom. rotor. G400 Pz=300[kPa], To=15°[c]	1:20	1:30	1:50	1:80	1:100	1:130	1:160	1:200
	121.9	81.2	48.7	30.5	24.4	18.8	15.2	12.2
	Qmin. [Nm ³ /h]							

Max. zdolność pomiarowa gazomierza rotowego G400 Qmax=650	300	350	400	500	600	650
	2533	2849	3165	3796	4427	4827
	Qmax. [Nm ³ /h]					

Reduktor MBF-80

-057-

zasilanie [kPa] / wylot [kPa]	50	100	150	200	300	400	500
2.0	1700	2300	2800	2800	2800	2800	2800
3.0	1700	2300	2800	2800	2800	2800	2800
5.0	1650	2300	2900	2900	2900	2900	2900
8.0	1650	2300	2900	3000	3000	3000	3000
10	1600	2300	2900	3050	3050	3050	3050
20	1500	2300	2900	3300	3300	3300	3300
25	1400	2300	2900	3400	3500	3500	3500
30	1300	2250	2850	3400	3600	3600	3600
40	1000	2200	2850	3400	3900	3900	3900
50		2150	2850	3400	4150	4150	4150

Tabela przepustowości reduktora [Nm³/h]

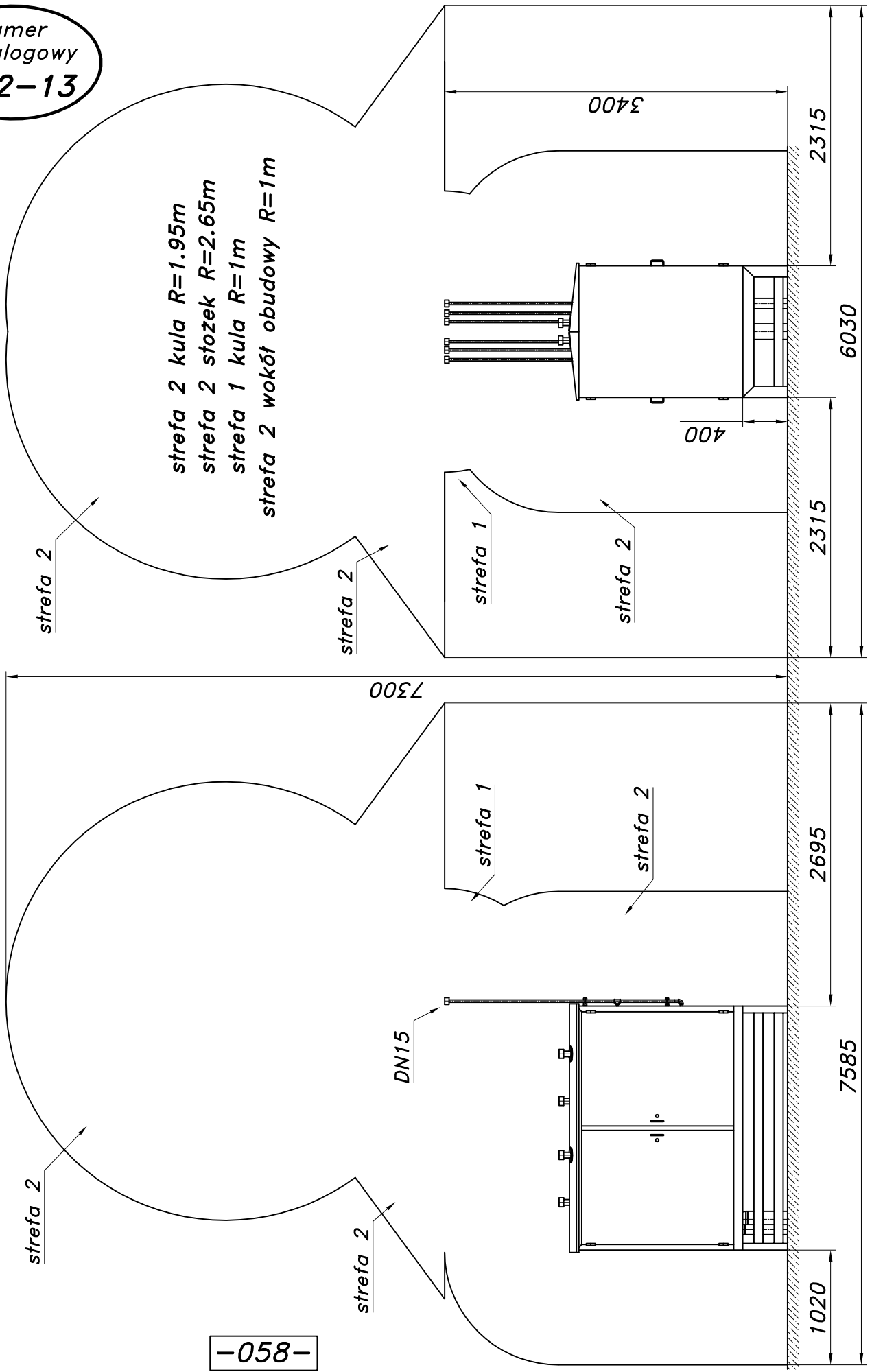
Reduktor MBF-80AP

zasilanie [kPa] / wylot [kPa]	50	100	150	200	300	400	500
40	1000	2200	2850	3400	3900	3900	3900
50		2150	2850	3400	4150	4150	4150
60		2000	2850	3400	4450	4450	4450
70		1850	2800	3400	4600	4700	4700
80		1500	2750	3400	4600	5000	5000
100			2500	3400	4600	5500	5500

DWUCIĄGOWA STACJA REDUKCYJNO-POMIAROWA GAZU Z GAZOMIERZAMI ROTOROWYMI

Numer katalogowy
RU2-13

Strefa zagrożenia wybuchem w/g ZN-G-8101



UWAGA: Stacja na stojaku fabrycznym