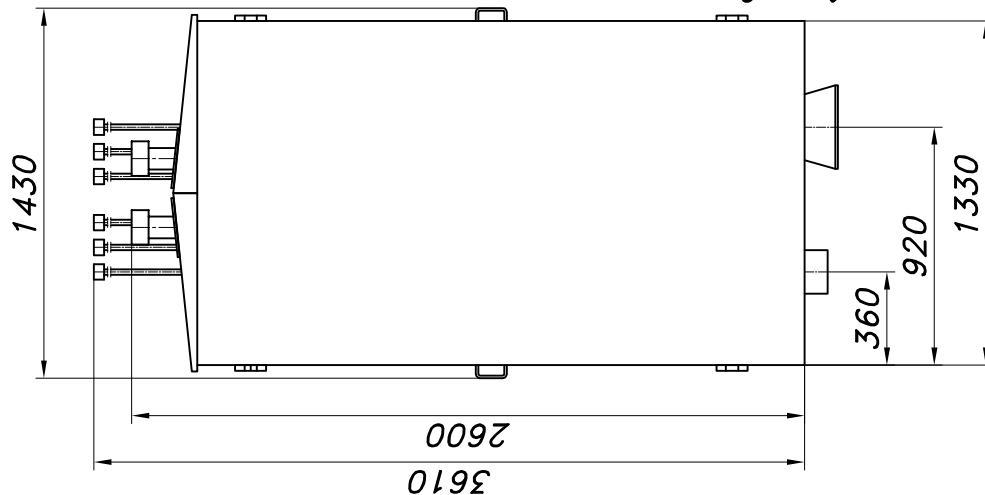
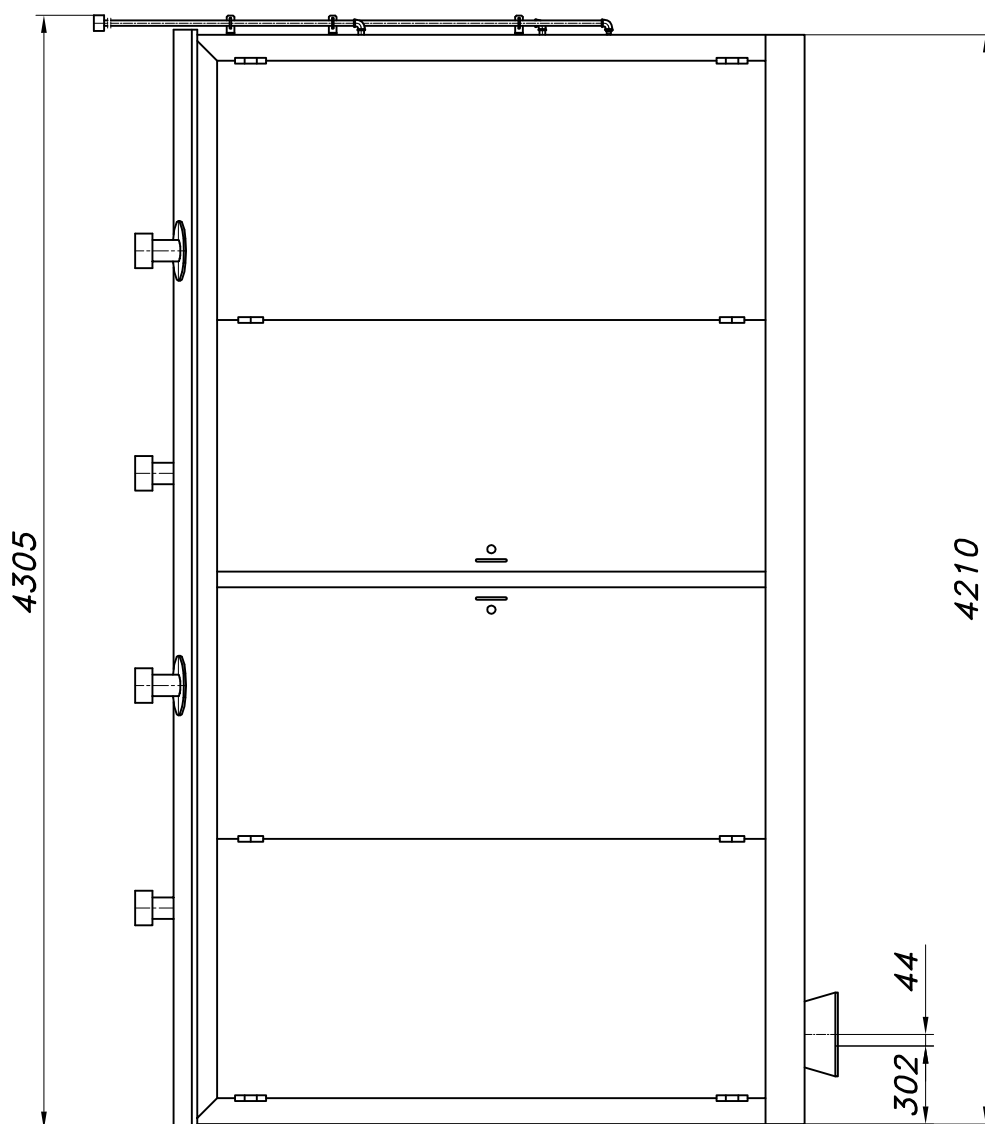


DWUCIĄGOWA STACJA REDUKCYJNO-POMIAROWA GAZU Z GAZOMIERZAMI TURBINOWYMI

typu: **SRU2-2900/TUR-B** $Q_{max}=3500$ [Nm³/h], $P_{max}=40$ (100) [kPa]Numer katalogowy
RU2-19*Uwaga: Ciśnienie wyjściowa do 100 [kPa] z reduktorami MBF-100AP**Dwuciągowa stacja redukcyjno - pomiarowa gazu z gazomierzami turbinowymi pracującymi po stronie średniego ciśnienia i elektronicznymi korektorami przepływu. Układ pomiarowy typu: U2. Gazomierze G650/DN150. Reduktory typu MBF-100 (AP). Przed reduktorami dodatkowe zawory odcinające BM5/100. Stacja przystosowana jest do zamontowania telemetrii i elektronicznego rejestratora ciśnienia wyjściowego.*

Waga=3050[kg]

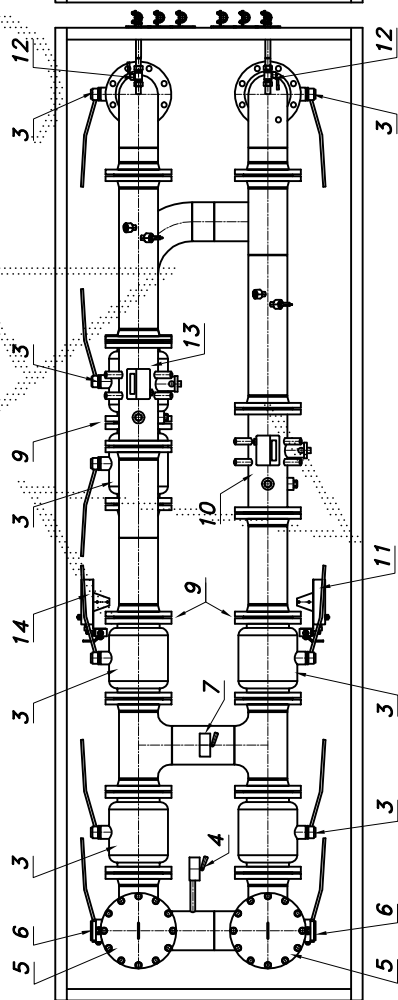
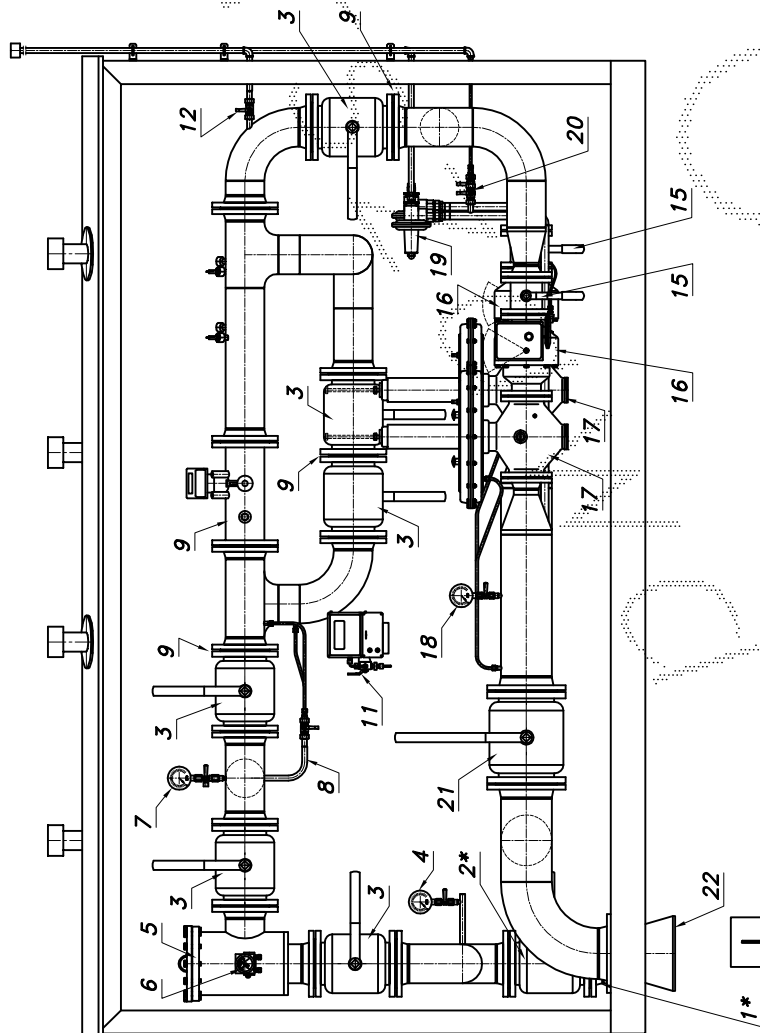
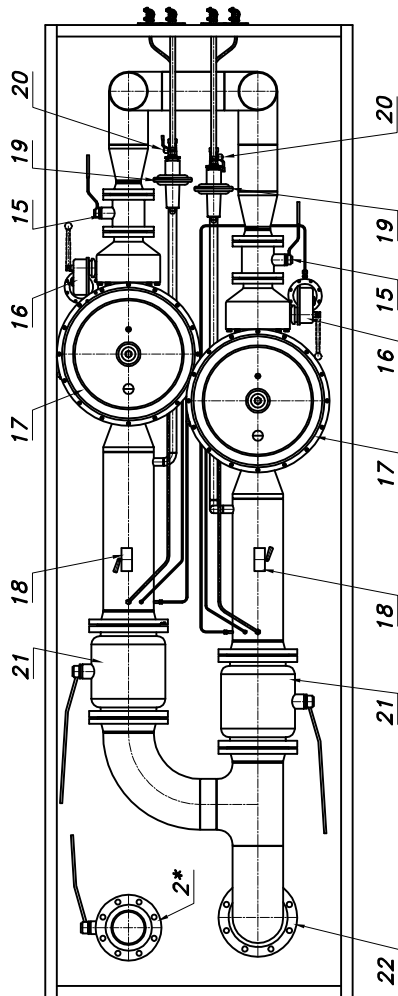
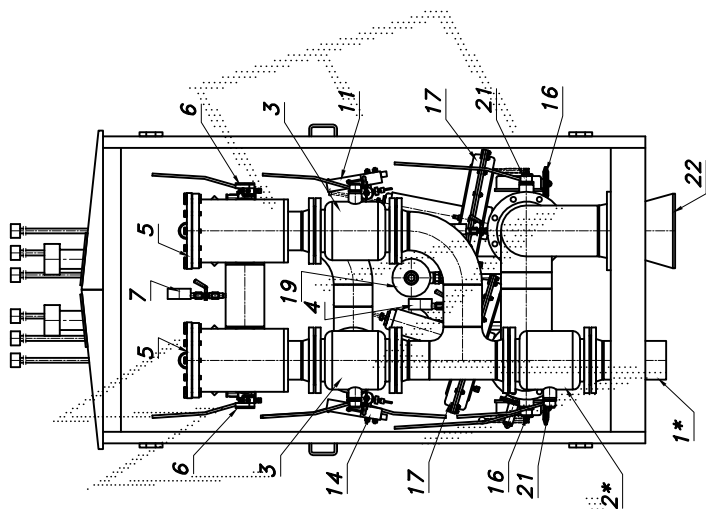


-079-

Obudowa metalowa. Rama nośna z profili prostokątnych. Blachy osłonowe fosforanowane, malowane lakierem proszkowym (kolor z katalogu RAL) i nitowane do ramy. Na dachu uchwyty do przenoszenia dźwigiem. Stalowy stojak nośny zamiast fundamentu (opcja).

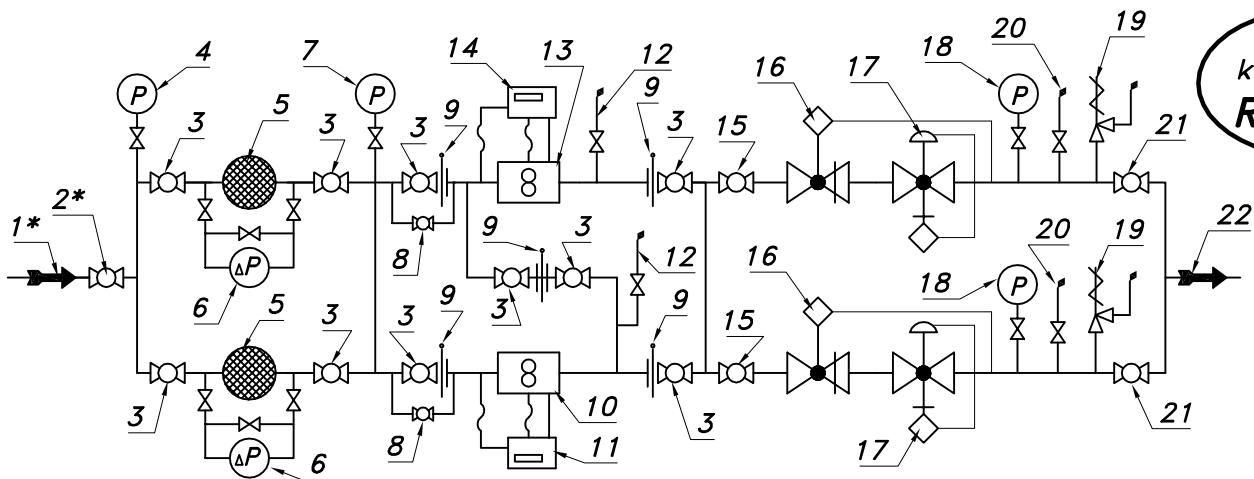
DWUCIĄGOWA STACJA REDUKCYJNO-POMIAROWA GAZU Z GAZOMIERZAMI TURBINOWYMI

Numer katalogowy
RU2-19



DWUCIĄGOWA STACJA REDUKCYJNO-POMIAROWA GAZU Z GAZOMIERZAMI TURBINOWYMI

Schemat technologiczny


 Numer katalogowy
RU2-19

- 01*. Rura wejściowa DN150 (przytłacze)
- 02*. Zawór kulowy kołnierzowy DN150 (przytłacze)
- 03. Zawór kulowy kołnierzowy DN150
- 04. Manometr 0.6[MPa] z kurkiem
- 05. Filtr gazu FGA-150/K
- 06. Manometr różnicowy
- 07. Manometr 0.6[MPa] z kurkiem trójdrogowym
- 08. Zespół napełniania
- 09. Zaślepka typu "okular"
- 10. Główny gazomierz turbinowy G650/DN150
- 11. Korektor przepływu gazomierza głównego z zaworem trójdrogowym
- 12. Zespół odpowietrzania
- 13. Kontrolny gazomierz turbinowy G650/DN150
- 14. Korektor przepływu gazom. kontrolnego z zaworem trójdrogowym
- 15. Zawór kulowy kołnierzowy DN100
- 16. Zawór szybkozamykający BM5/100-OS/80
- 17. Reduktor gazu MBF-100 (MBF-100AP)
- 18. Manometr niskiego ciśnienia z kurkiem
- 19. Zawór upustowy V51(V50) z dyszą kalibrującą 2%
- 20. Zawór regulacyjny reduktora $\varnothing 15$
- 21. Zawór kulowy kołnierzowy DN200
- 22. Rura wyjściowa DN250 (DN300, DN350)

Min. zdolność pomiar. gazom. tur. G650 $P_z=300$ [kPa], $T_o=15^\circ$ [c]	1:20	1:30	1:50	1:80	1:100	1:130	1:160	1:200
	Zakresowość	187.5	125.0	—	—	—	—	—
Qmin. [Nm ³ /h]	187.5	125.0	—	—	—	—	—	—

Max. zdolność pomiar. gazom. turbinowego G650 $Q_{max}=1000$	300	250	200	150	100	50	600	600
	3898	3412	2927	2441	1955	1555	5840	6811
P_z [kPa]	300	250	200	150	100	50	600	600
Q_{max} . [Nm ³ /h]	3898	3412	2927	2441	1955	1555	5840	6811

Reduktor MBF-100

-081-

zasilanie [kPa] / wylot [kPa]	50	100	150	200	300	400	500
2.0	2600	3550	4400	4400	4400	4400	4400
3.0	2600	3550	4400	4450	4450	4450	4450
5.0	2550	3550	4400	4500	4500	4500	4500
8.0	2550	3350	4400	4650	4650	4650	4650
10	2500	3550	4400	4800	4800	4800	4800
20	2300	3550	4400	5200	5200	5200	5200
25	2200	3500	4400	5300	5400	5400	5400
30	2000	3500	4400	5300	5600	5600	5600
40	1500	3450	4400	5300	6100	6100	6100
50		3300	4400	5300	6500	6500	6500

 Tabela przepustowości reduktora [Nm³/h]

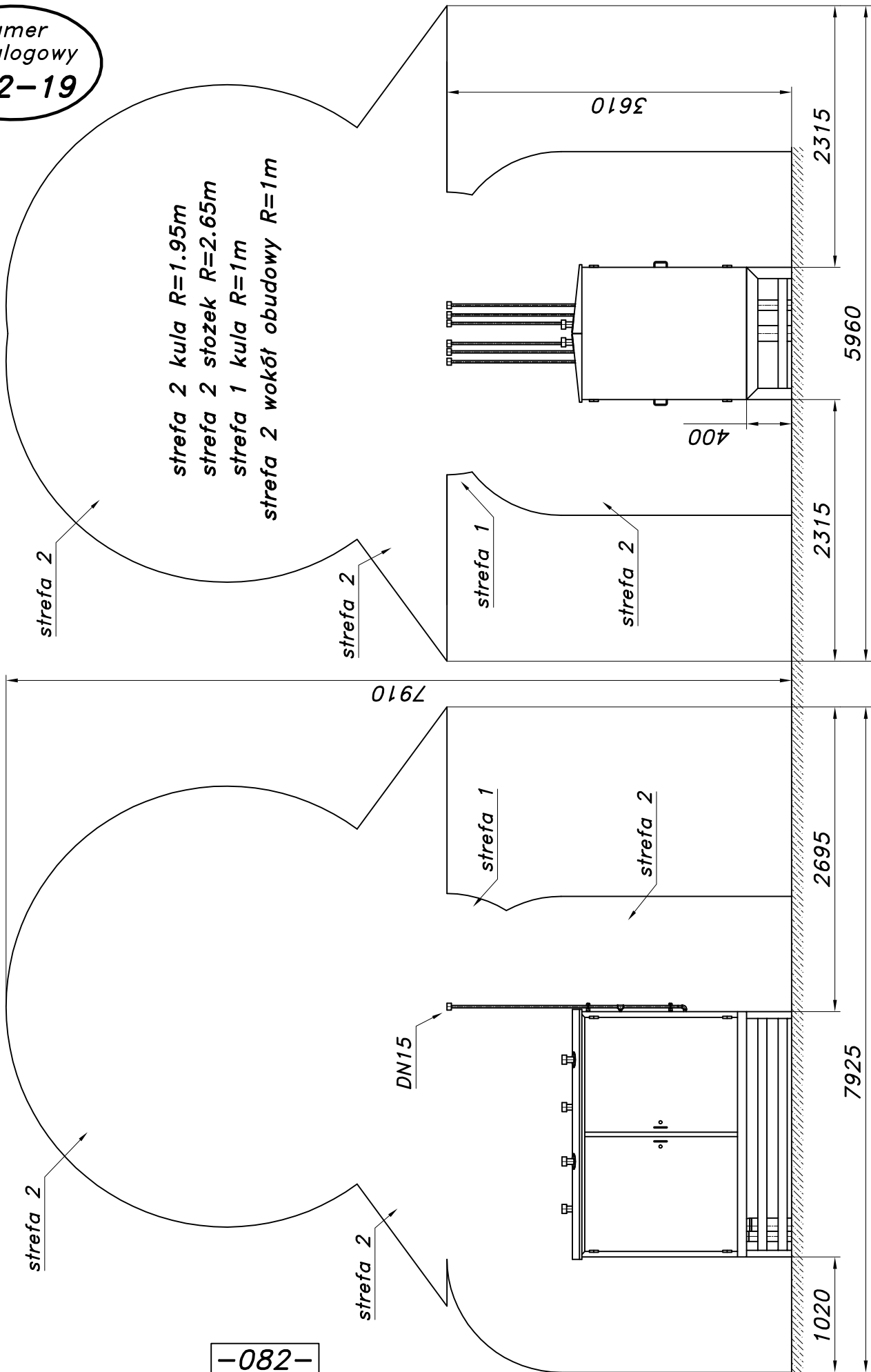
Reduktor MBF-100AP

zasilanie [kPa] / wylot [kPa]	50	100	150	200	300	400	500
40	1500	3450	4400	5300	6100	6100	6100
50		3300	4400	5300	6500	6500	6500
60		3100	4400	5300	7000	7000	7000
70		2850	4350	5300	7100	7400	7400
80		2400	4250	5300	7100	7800	7800
100			3900	5200	7100	8700	8700

DWUCIĄGOWA STACJA REDUKCYJNO-POMIAROWA GAZU Z GAZOMIERZAMI TURBINOWYMI

Numer katalogowy
RU2-19

Strefa zagrożenia wybuchem w/g ZN-G-8101



UWAGA: Stacja na stojaku fabrycznym