

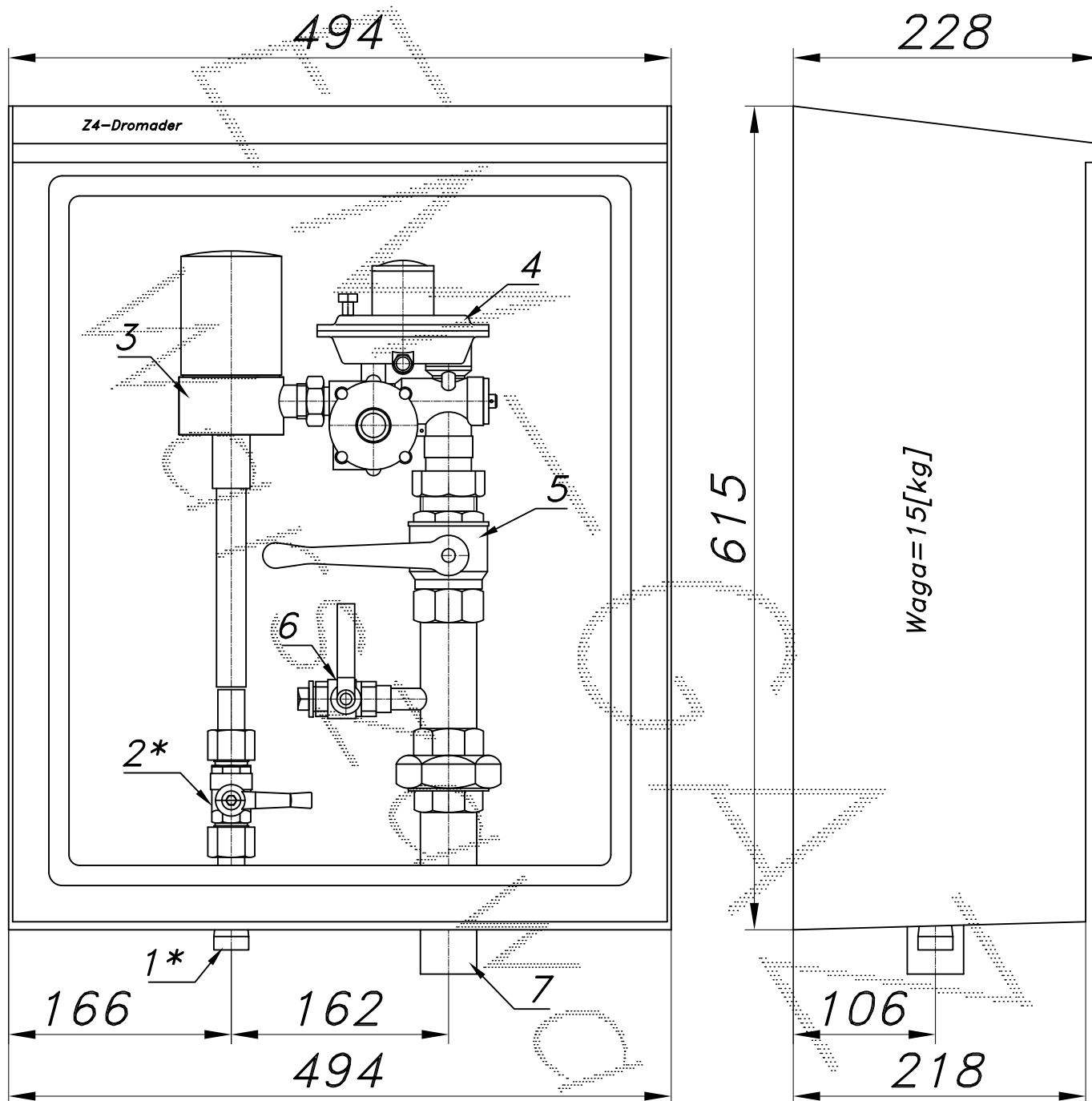
PUNKT REDUKCYJNY GAZU

typu: **R-25/ARD-Z4**

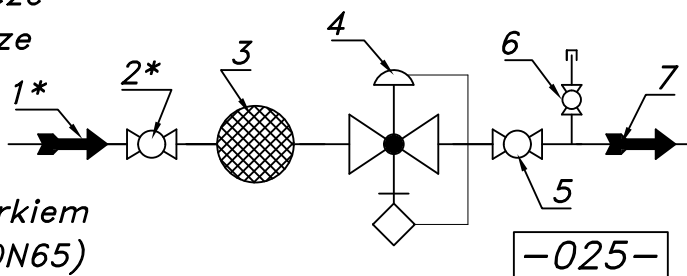
$Q_{max} = 25 [Nm^3/h]$, $P_{max} = 2.5 [kPa]$

Numer katalogowy
02

Punkt redukcyjny gazu z reduktorem ARD-25 i filtrem. Ostonka laminatowa Z4.



- 01*. Rura wejściowa DN20 (DN25) przytłacze
- 02*. Zawór kulowy sferyczny $\varnothing 15$ przytłacze
- 03. Filtr gazu FGA-15/K
- 04. Reduktor gazu ARD-25
- 05. Zawór kulowy gwintowany DN32
- 06. Zawór kulowy gwintowany DN15 z korkiem
- 07. Rura wyjściowa DN32 (DN40, DN50, DN65)



Ostonka laminatowa ze stalową ramą nośną. Dostępne kolory: beżowy i brązowy.
 Na życzenie stalowy stojak nośny zamiast fundamentu.