

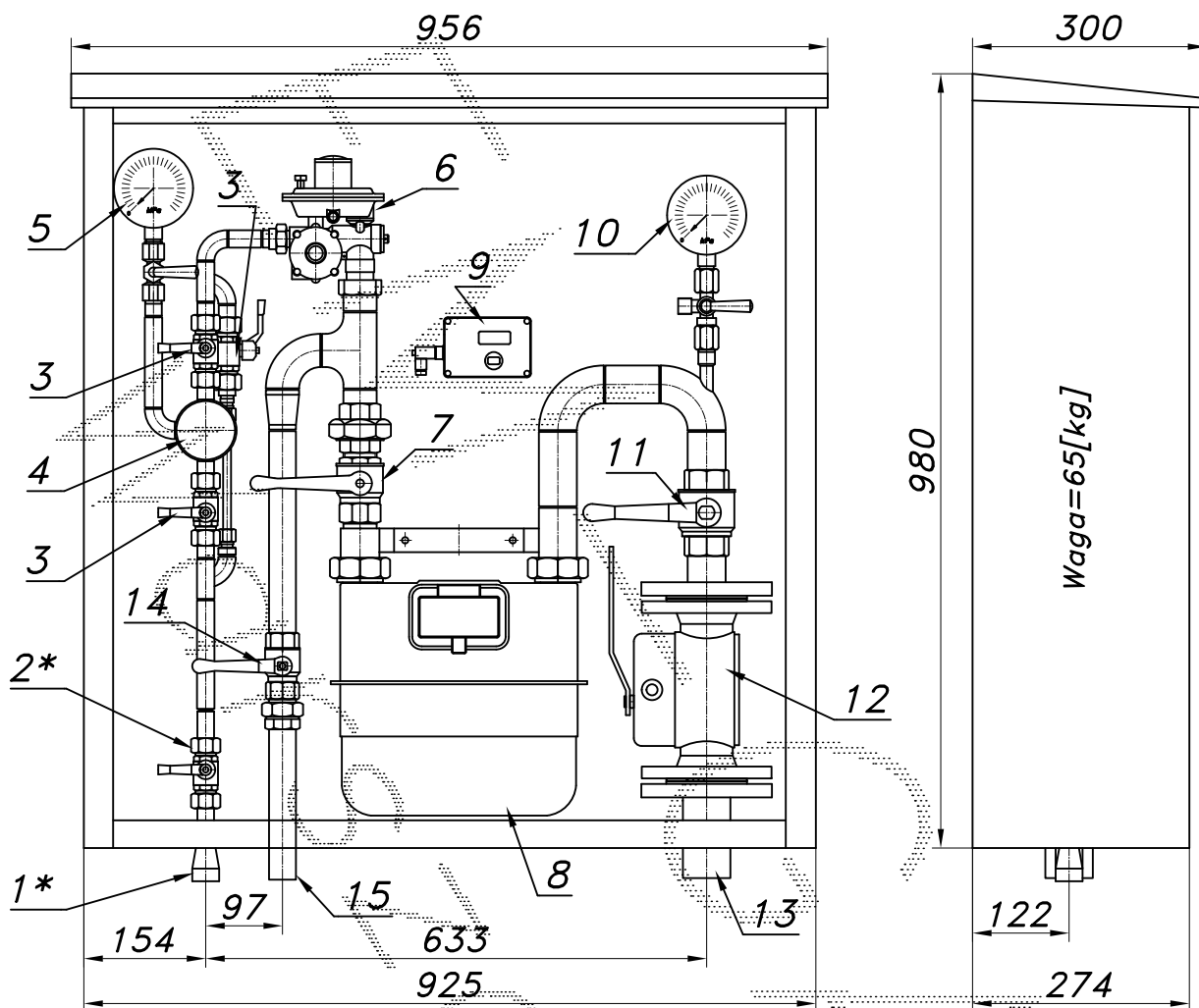
PUNKT REDUKCYJNO-POMIAROWY GAZU Z GAZOMIERZEM MIECHOWYM G10

 typu: **PR2/O-25/ARD-G10DE/GX-1**
 $Q_{max} = 16+9 \text{ [Nm}^3/\text{h]}, P_{max} = 2.5 \text{ [kPa]}$

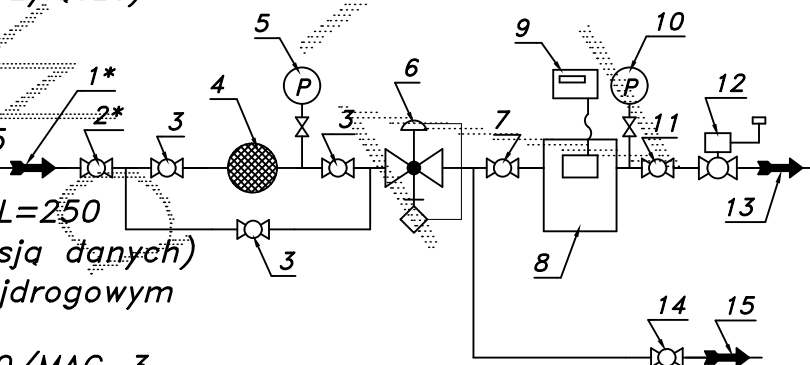
Numer katalogowy

M-34B

Punkt red.-pom. gazu z obejściem filtra, gazomierzem miechowym G10 L=250 oraz nieopomiarowanym odejściem przed gazomierzem. Gazomierz wyposażony w rejestrator szczytów przepływu (z transmisją). Za gazomierzem zawór z głowicą zamykającą DN50/MAG-3.



- 01*. Rura wejściowa DN20 (przytłacze)
- 02*. Zawór kulowy sferyczny $\varnothing 15$ (przytłacze)
- 03. Zawór kulowy sferyczny $\varnothing 15$
- 04. Filtr gazu FGA-15/P
- 05. Manometr 0.6 [MPa] z kurkiem
- 06. Reduktor gazu ARD-25 lub R-25
- 07. Zawór kulowy gwintowany DN32
- 08. Gazomierz miechowy G10/DN40 L=250
- 09. Rejestrator (rejestrator z transmisją danych)
- 10. Manometr 6 [kPa] z kurkiem trójdrogowym
- 11. Zawór kulowy gwintowany DN40
- 12. Zawór z głowicą odcinającą DN50/MAG-3
- 13. Rura wyjściowa I DN40 (DN50)
- 14. Zawór kulowy gwintowany DN25
- 15. Rura wyjściowa II DN25 (DN32)



-010-

Obudowa metalowa. Rama nośna ze stalowych profili prostokątnych. Blachy osłonowe aluminiowe lub stalowe fosforanowane, malowane lakierem proszkowym (kolor z katalogu RAL) nitowane do ramy. Na życzenie stalowy stojak nośny zamiast fundamentu.