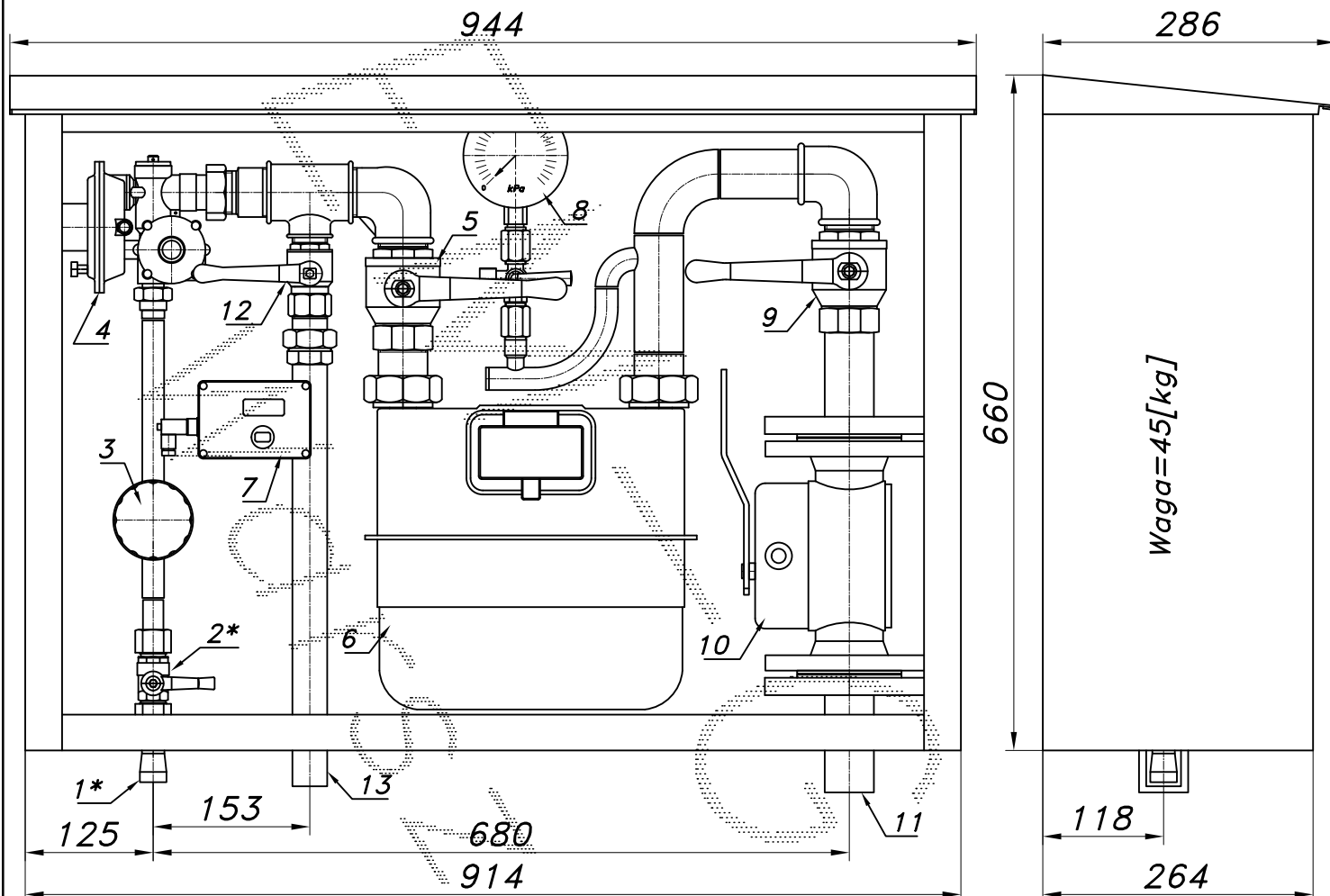


## PUNKT REDUKCYJNO-POMIAROWY GAZU Z GAZOMIERZEM MIECHOWYM G10

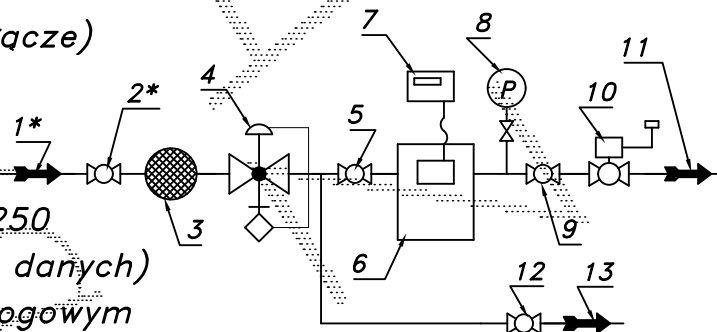
 typu: **PR2U-25/ARD-G10DE/GX-1**
 $Q_{max} = 16+9 [Nm^3/h]$ ,  $P_{max} = 2.5 [kPa]$ 

 Numer katalogowy  
**M-34BU**

Punkt redukcyjno-pomiarowy gazu z filtrem, gazomierzem miechowym G10 L=250 oraz nieopomiarowanym odejściem przed gazomierzem. Gazomierz wyposażony w rejestrator szczytów przepływu (z transmisją). Za gazomierzem zawór z głowicą zamykającą DN40/MAG-3. UWAGA: wersja uproszczona wykonywana na żądanie.



- 01\*. Rura wejściowa DN20 (przyłącze)
- 02\*. Zawór kulowy sferyczny  $\varnothing 15$  (przyłącze)
- 03. Filtr gazu FGB-15/K
- 04. Reduktor gazu ARD-25
- 05. Zawór kulowy gwintowany DN32
- 06. Gazomierz miechowy G10/DN40 L=250
- 07. Rejestrator (rejestrator z transmisją danych)
- 08. Manometr 6 [kPa] z kurkiem trójdrogowym
- 09. Zawór kulowy gwintowany DN40
- 10. Zawór z głowicą zamykającą DN40/MAG-3
- 11. Rura wyjściowa I DN40 (DN50)
- 12. Zawór kulowy gwintowany DN25
- 13. Rura wyjściowa II DN25 (DN32)


**-010A-**

Obudowa metalowa. Rama nośna ze stalowych profili prostokątnych. Blachy osłonowe aluminiowe lub stalowe fosforanowane, malowane lakierem proszkowym (kolor z katalogu RAL) nitowane do ramy. Na życzenie stalowy stojak nośny zamiast fundamentu.