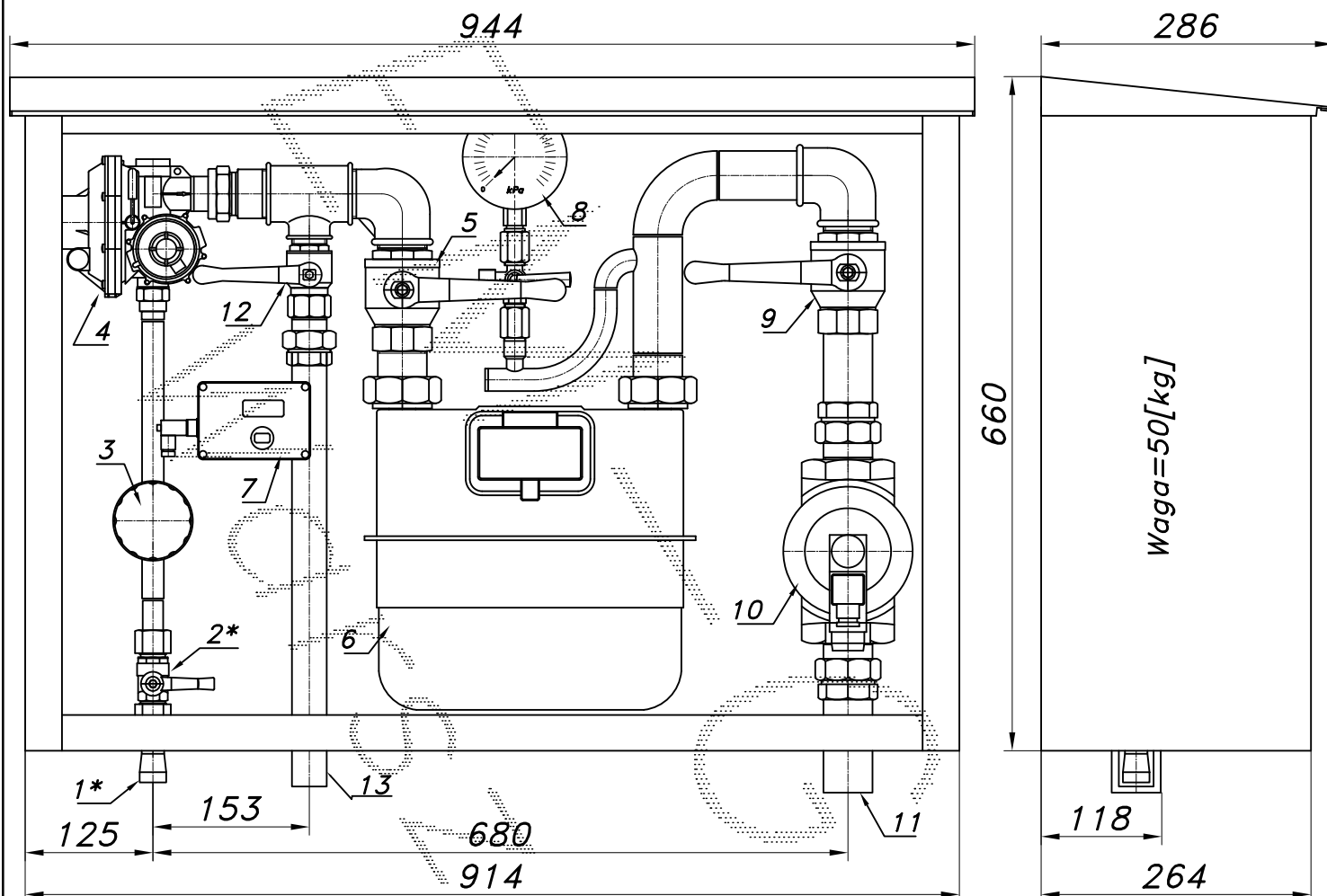


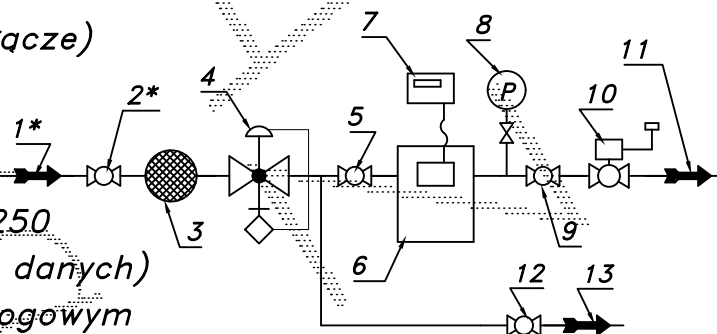
## PUNKT REDUKCYJNO-POMIAROWY GAZU Z GAZOMIERZEM MIECHOWYM G10

typu: **PR2U-50/MIX-G10DE/ZB-1** $Q_{max} = 16+34$  [Nm<sup>3</sup>/h],  $P_{max} = 2.5$  [kPa]Numer katalogowy  
**M-35BU/ZB**

Punkt redukcyjno-pomiarowy gazu z filtrem, gazomierzem miechowym G10 L=250 oraz nieopomiarowanym odejściem przed gazomierzem. Gazomierz wyposażony w rejestrator szczytów przepływu (z transmisją). Za gazomierzem zawór z głowicą zamykającą ZB-40. UWAGA: wersja uproszczona wykonywana na zamówienie.



- 01\*. Rura wejściowa DN20 (przyłącze)  
 02\*. Zawór kulowy sferyczny  $\varnothing 15$  (przyłącze)  
 03. Filtr gazu FGB-15/K  
 04. Reduktor gazu MIX-50G  
 05. Zawór kulowy gwintowany DN32  
 06. Gazomierz miechowy G10/DN40 L=250  
 07. Rejestrator (rejestrator z transmisją danych)  
 08. Manometr 6 [kPa] z kurkiem trójdrogowym  
 09. Zawór kulowy gwintowany DN40  
 10. Zawór z głowicą zamykającą ZB-40  
 11. Rura wyjściowa I DN40 (DN50)  
 12. Zawór kulowy gwintowany DN25  
 13. Rura wyjściowa II DN25 (DN32)



-013A-

Obudowa metalowa. Rama nośna ze stalowych profili prostokątnych. Blachy osłonowe aluminiowe lub stalowe fosforanowane, malowane lakierem proszkowym (kolor z katalogu RAL) nitowane do ramy. Na życzenie stalowy stojak nośny zamiast fundamentu.