

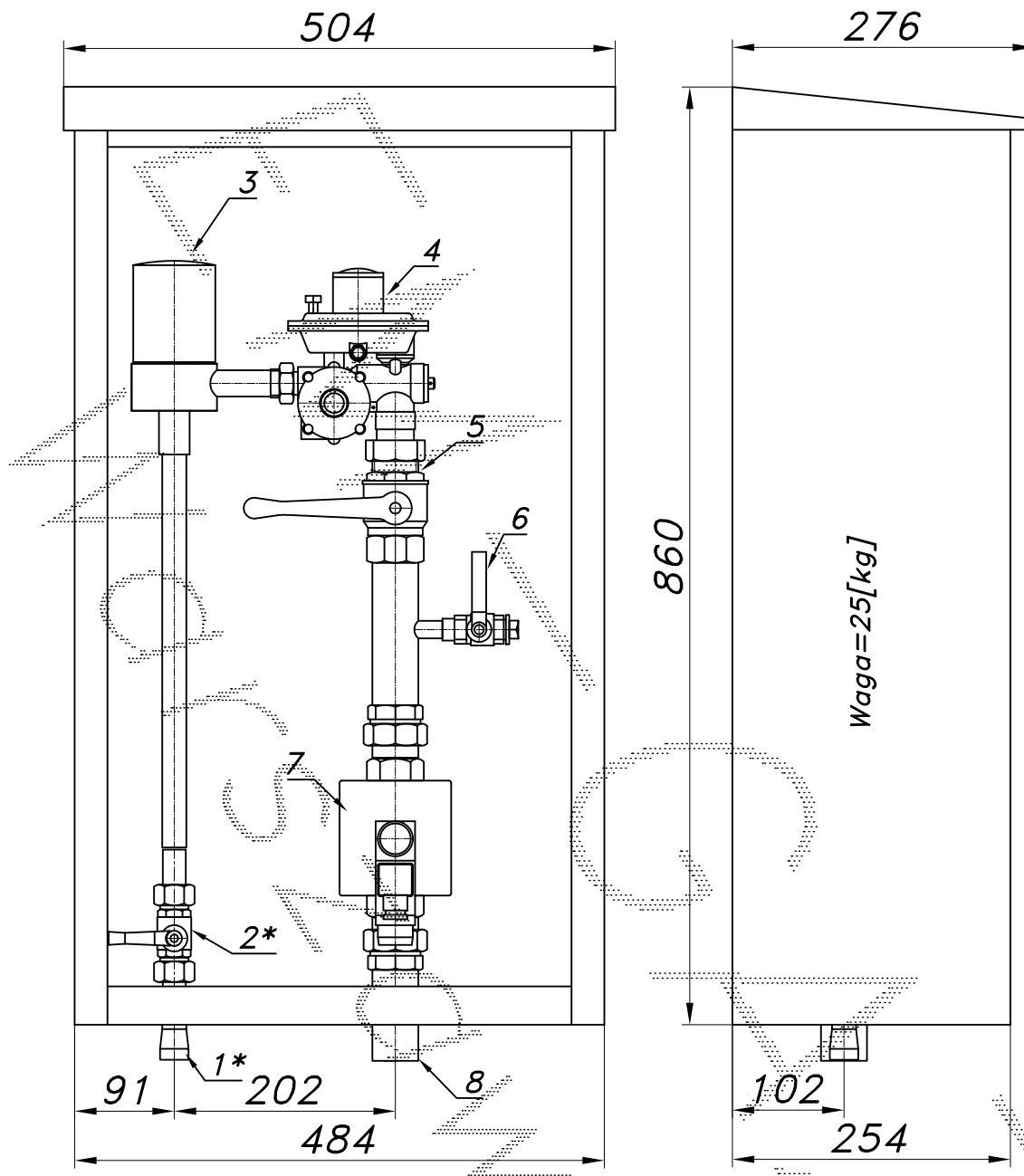
PUNKT REDUKCYJNY GAZU

typu: **R2-25/ARD-ZB**

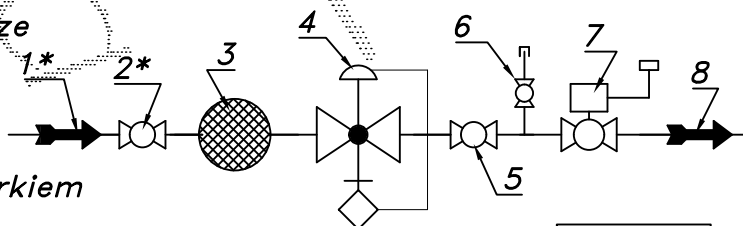
$Q_{max} = 25 [Nm^3/h]$, $P_{max} = 2.5 [kPa]$

Numer katalogowy
02ZB

Punkt redukcyjny gazu z reduktorem ARD-25 i filtrem. Na wyjściu zawór z głowicą zamykającą ZB-32.



- 01*. Rura wejściowa DN20 (DN25) przyłącze
- 02*. Zawór kulowy sferyczny $\varnothing 15$ przyłącze
- 03. Filtr gazu FGA-15/K
- 04. Reduktor gazu ARD-25
- 05. Zawór kulowy gwintowany DN32
- 06. Zawór kulowy gwintowany DN15 z korkiem
- 07. Zawór z głowicą zamykającą ZB-32
- 08. Rura wyjściowa DN32 (DN40, DN50, DN65)



-027-

Obudowa metalowa. Rama nośna ze stalowych profili prostokątnych. Blachy osłonowe aluminiowe lub stalowe fosforanowane, malowane lakierem proszkowym (kolor z katalogu RAL) nitowane do ramy. Na życzenie stalowy stojak nośny zamiast fundamentu i uchwyty do dźwigu.