

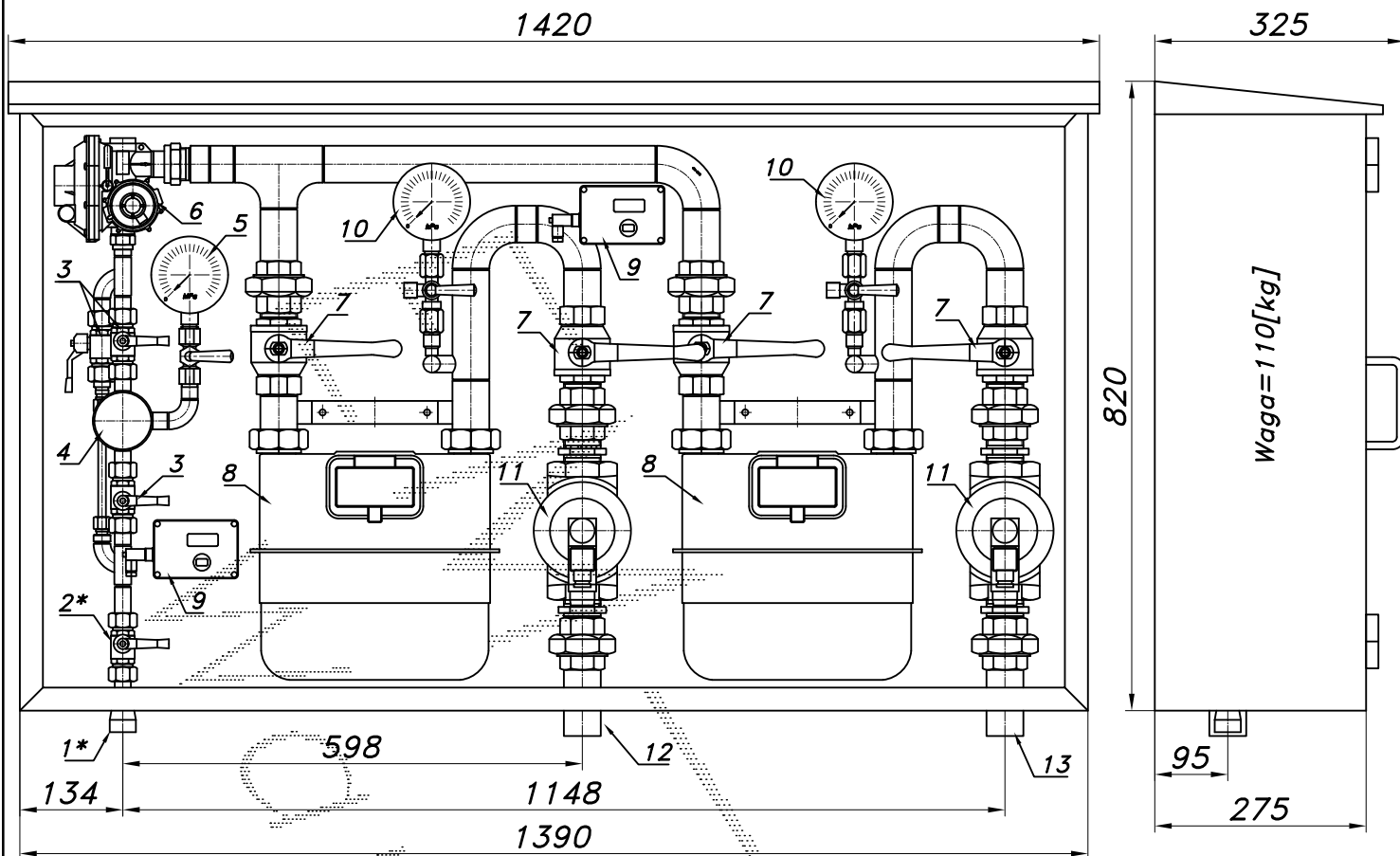
PUNKT REDUKCYJNO-POMIAROWY GAZU Z GAZOMIERZEM MIECHOWYM G10

typu: **PR2/0-32/MIX-2xG10DE/ZB**

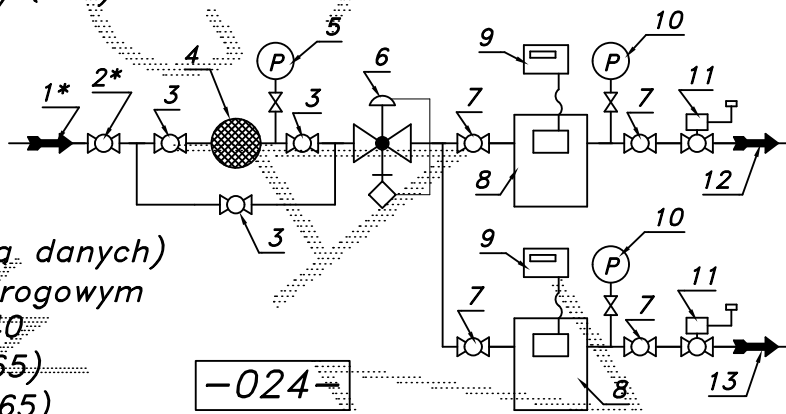
$Q_{max} = 16+16$ [Nm³/h], $P_{max} = 2.5$ [kPa]

Numer katalogowy
M-42B/ZB

Punkt red.-pom. gazu z obejściem filtra, dwoma gazomierzami miechowymi G10 L=250. Gazomierze wyposażone w rejestratory szczytów przepływu (z transmisją). Za gazomierzami zawory z głowicą zamykającą ZB-40.



- 01*. Rura wejsciuwa DN25 (przytłacze)
- 02*. Zawór kulowy sferyczny $\varnothing 20$ (przytłacze)
- 03. Zawór kulowy sferyczny $\varnothing 15$
- 04. Filtr gazu FGA-15/P
- 05. Manometr 0.6 [MPa] z kurkiem
- 06. Reduktor gazu MIX-50G
- 07. Zawór kulowy gwintowany DN40
- 08. Gazomierz miechowy G10 L=250
- 09. Rejestrator (rejestrator z transmisją danych)
- 10. Manometr 6 [kPa] z kurkiem trójdrogowym
- 11. Zawór z głowicą zamykającą ZB-40
- 12. Rura wyjściowa I DN40 (DN50, DN65)
- 13. Rura wyjściowa II DN40 (DN50, DN65)



Obudowa metalowa. Rama nośna z profili prostokątnych. Blachy osłonowe fosforanowane, malowane lakierem proszkowym (kolor z katalogu RAL) i nitowane do ramy. Na życzenie stalowy stojak nośny zamiast fundamentu.