

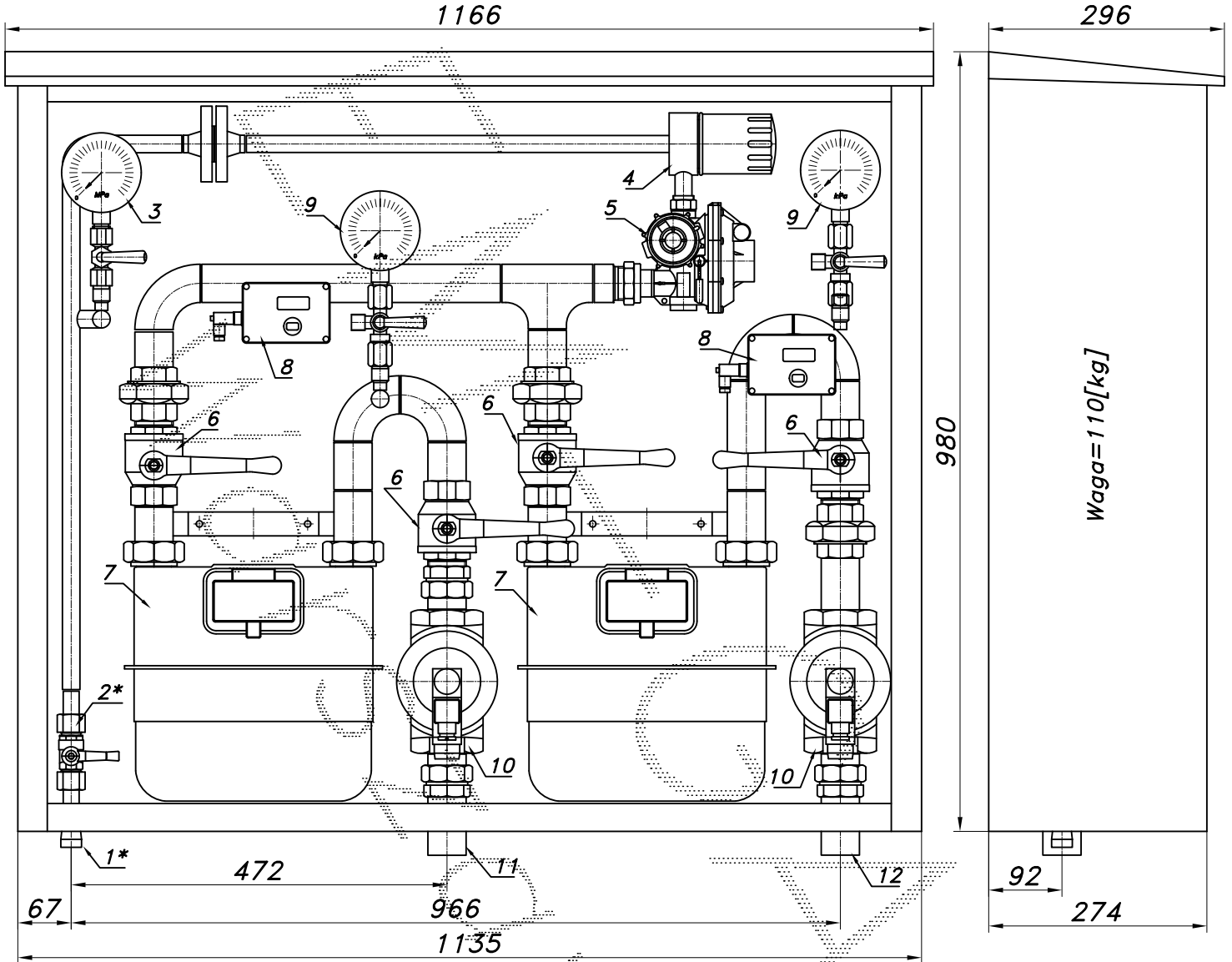
PUNKT REDUKCYJNO-POMIAROWY GAZU Z GAZOMIERZEM MIECHOWYM G10

typu: **PR2U-32/MIX-2xG10DE/ZB**

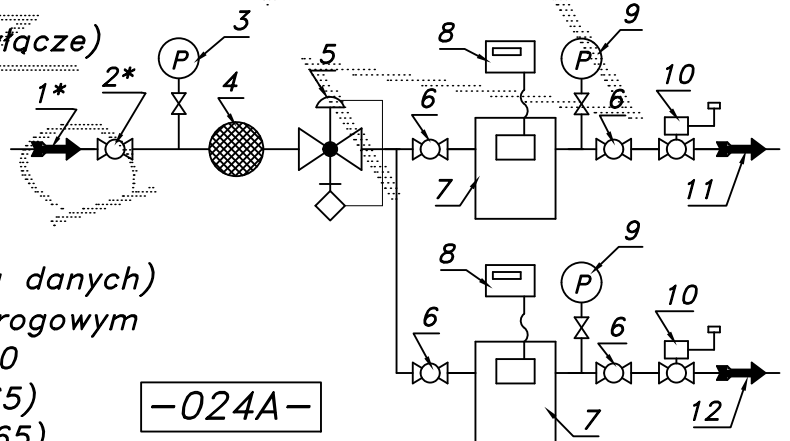
$Q_{max} = 16+16$ [Nm³/h], $P_{max} = 2.5$ [kPa]

Numer katalogowy
M-42BU/ZB

Punkt redukcyjno-pomiarowy gazu z filtrem, dwoma gazomierzami miechowymi G10 L=250. Gazomierze wyposażone w rejestratory szczytów przepływu (z transmisją). Za gazomierzami zawory z głowicą zamykającą ZB-40.



- 01*. Rura wejsciowa DN20 (przytłaczę)
- 02*. Zawór kulowy sferyczny $\varnothing 15$ (przytłaczę)
- 03. Manometr 0.6 [MPa] z kurkiem
- 04. Filtr gazu FGA-15/P
- 05. Reduktor gazu MIX-50G
- 06. Zawór kulowy gwintowany DN40
- 07. Gazomierz miechowy G10 L=250
- 08. Rejestrator (rejestrator z transmisją danych)
- 09. Manometr 6 [kPa] z kurkiem trójdrogowym
- 10. Zawór z głowicą zamykającą ZB-40
- 11. Rura wyjściowa I DN40 (DN50, DN65)
- 12. Rura wyjściowa II DN40 (DN50, DN65)



-024A-

Obudowa metalowa. Rama nośna ze stalowych profili prostokątnych. Blachy osłonowe aluminiowe lub stalowe fosforanowane, malowane lakierem proszkowym (kolor z katalogu RAL) nitowane do ramy. Na życzenie stalowy stojak nośny zamiast fundamentu.