

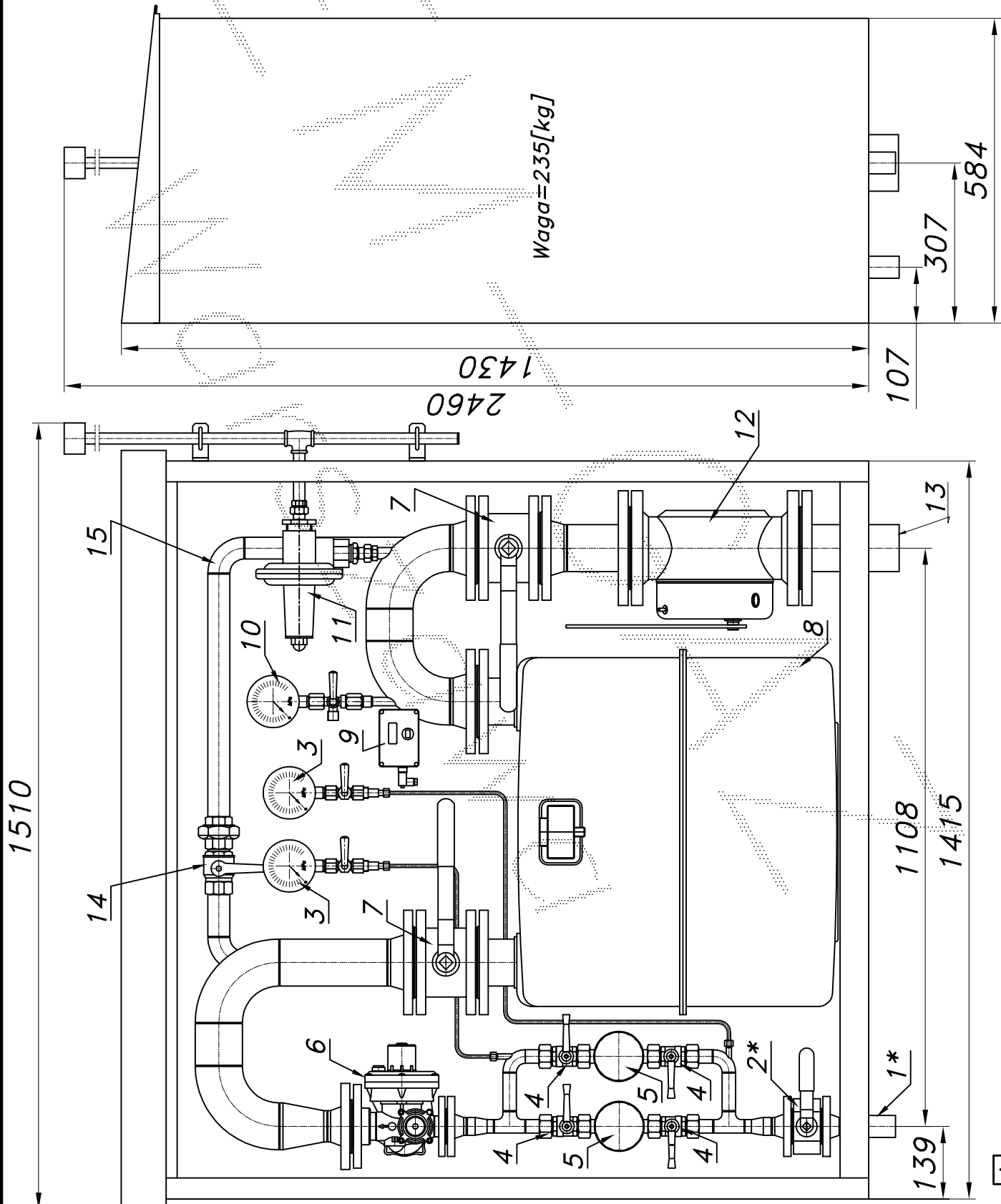
STACJA REDUKCYJNO-POMIAROWA GAZU Z GŁÓWNYM GAZOMIERZEM MIECHOWYM G65

typu: **PR2/2F-90/VF100-G65DE/GX-1**

$Q_{max}=100$ [Nm³/h], $P_{max}=2.5$ [kPa]

Numer katalogowy
M-114B

Stacja redukcyjno-pomiarowa gazu z gazomierzem miechowym G65 DELTA L=500 wyposażona w rejestrator (z transmisją). Na wejściu zdwojony filtr gazu. Przed gazomierzem nieopomiarowane odejście. Na wyjściu zawór z głowicą zamykającą DN100/MAG-3.



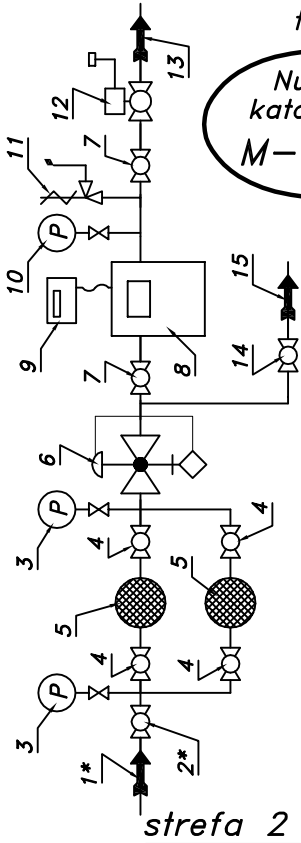
Obudowa metalowa. Rama nośna ze stalowych profili prostokątnych. Blachy osłonowe aluminiowe lub stalowe fosforanowane, malowane lakierem proszkowym (kolor z katalogu RAL) nitowane do ramy. Na łączenie stalowy stniak nośny zamiast fundamentu i uchwytu do dźwigni.

STACJA REDUKCYJNO-POMIAROWA GAZU Z GŁÓWNYM GAZOMIERZEM MIECHOWYM G65

typu: **PR2/2F-90/VF100-G65DE/GX-1**

Numer katalogowy
M-114B

Schemat technologiczny



- 01*. Rura wejściowa DN25 (DN32) przyłączy
- 02*. Zawór kulowy blokowy DN25 przyłączy
- 03. Manometr 0.6 [MPa] z kurkiem
- 04. Zawór kulowy sferyczny $\varnothing 20$
- 05. Filtr gazu FGB-20/P
- 06. Reduktor gazu VF-100
- 07. Zawór kulowy kołnierzowy DN80
- 08. Gazomierz miechowy G65 L=500 "DELTA"
- 09. Rejestrator (z transmisją)
- 10. Manometr 6 [kPa] z kurkiem trójdrogowym
- 11. Zawór upustowy V50
- 12. Zawór z głowicą zamykającą DN100/MAG-3
- 13. Rura wyjściowa I DN80 (DN100, DN125)
- 14. Zawór kulowy gwintowany DN32
- 15. Rura wyjściowa II DN32 (DN25, DN40)

Charakterystyka reduktora VF-100 [Nm³/h]

P _{we} [bar]	P _{wy} [kPa]														
	2.0	3.0	5.0	7.5	10	15	30	60	100	100	100	100	100	100	100
0.5	75	70	70	70	65	60	30	60	100	100	100	100	100	100	100
1.0	100	100	100	100	100	100	100	100	100	100	100	100	100	100	100
2.0	100	100	100	100	100	100	100	100	100	100	100	100	100	100	100
4.0	100	100	100	100	100	100	100	100	100	100	100	100	100	100	100

