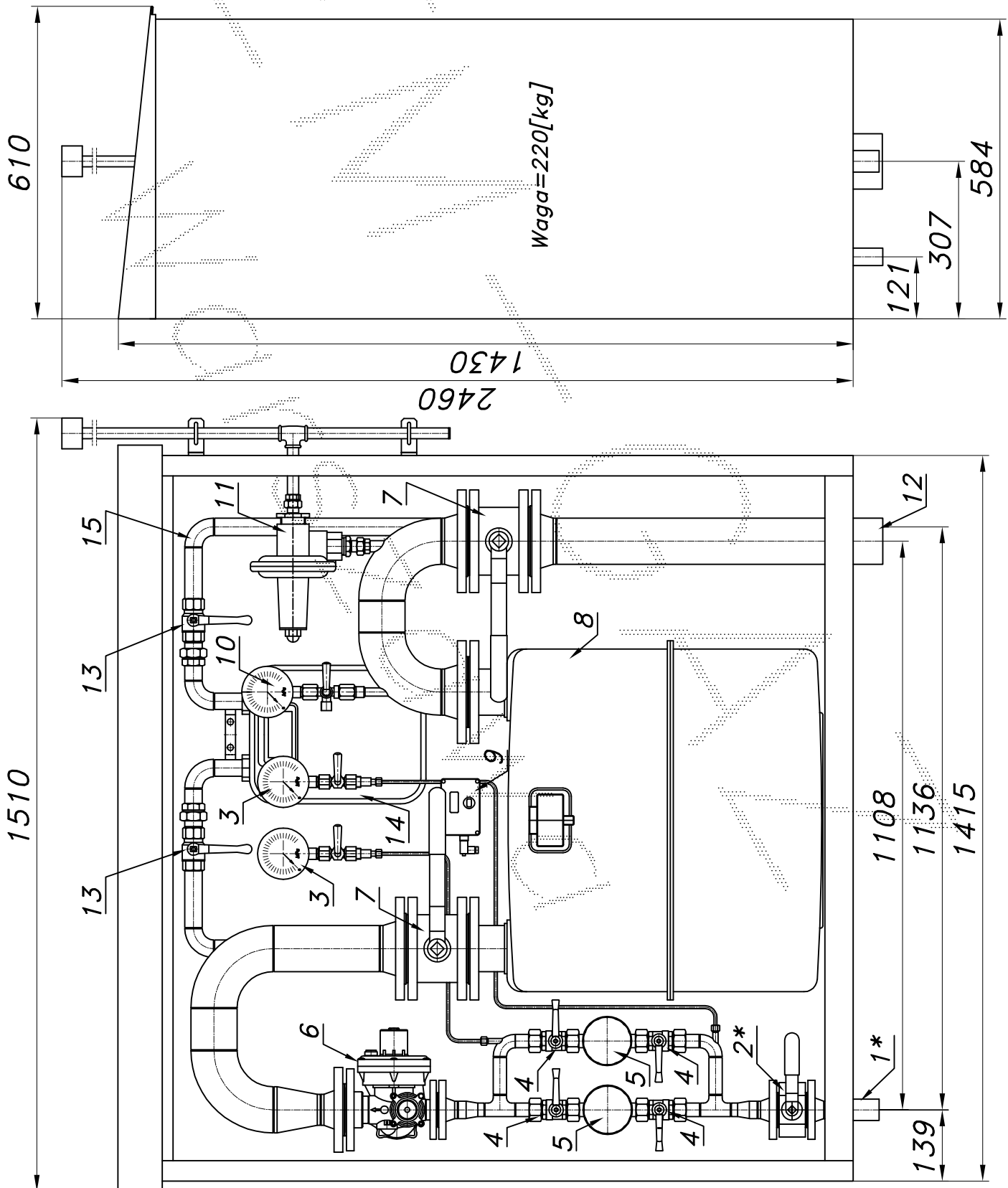


STACJA REDUKCYJNO-POMIAROWA GAZU Z GŁÓWNYM GAZOMIERZEM MIECHOWYM G65

typu: **PR2/2F-90/VF100-G65DE-G6**
 $Q_{max}=100 [Nm^3/h]$, $P_{max}=2.5 [kPa]$

Numer katalogowy
M-116B

Stacja redukcyjno-pomiarowa gazu z gazomierzem miechowym G65 DELTA L=500 wyposażona w rejestrator (z transmisją). Na wejściu zdwojony filtr gazu. Przed gazomierzem G65 odejście z gazomierzem miechowym G6 (G4, G2.5, G1.6).

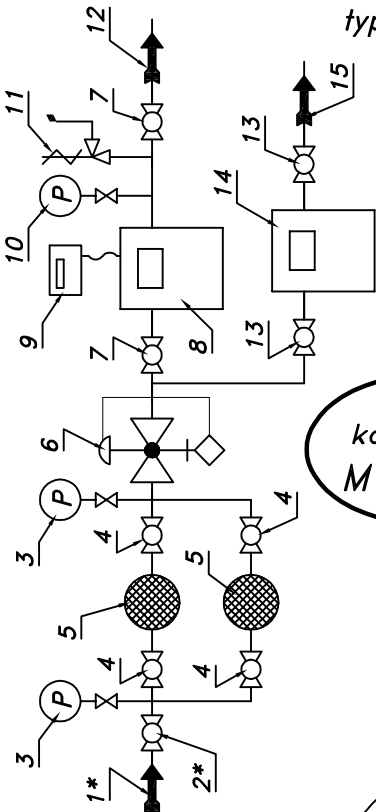


Obudowa metalowa. Rama nośna ze stalowych profili prostokątnych. Blachy osłonowe aluminiowe lub stalowe fosforanowane, malowane lakierem proszkowym (kolor z katalogu RAL) nitowane do ramy. Na życzenie stalowy stojak nośny zamiast fundamentu i uchwyty do dźwigu.

STACJA REDUKCYJNO-POMIAROWA GAZU Z GŁÓWNYM GAZOMIERZEM MIECHOWYM G65

typu: **PR2/2F-90/VF100-G65DE-G6**

Schemat technologiczny



Numer katalogowy
M-116B

- 01*. Rura wejściowa DN25 (DN32) przyłączy
- 02*. Zawór kulowy blokowy DN25 przyłączy
- 03. Manometr 0.6 [MPa] z kurkiem
- 04. Zawór kulowy sferyczny $\varnothing 20$
- 05. Filtrowy gazowy FGB-20/P
- 06. Reduktor gazowy VF-100
- 07. Zawór kulowy kołnierzowy DN80
- 08. Gazomierz miechowy G65 L=500 "DELTA"
- 09. Rejestратор (z transmisją)
- 10. Manometr 6 [kPa] z kurkiem trójdrogowym
- 11. Zawór upustowy V50
- 12. Rura wyjściowa I DN80 (DN100, DN125)
- 13. Zawór kulowy gwintowany DN25
- 14. Gazomierz miechowy G6 (G4, G2.5, G1.6)
- 15. Rura wyjściowa II DN25 (DN32)

Pwy [kPa]		Charakterystyka reduktora VF-100 [Nm ³ /h]									
Pwe		2.0	3.0	5.0	7.5	10	15	30	60	100	100
0.5		75	70	70	70	65	60	60	60	100	100
1.0		100	100	100	100	100	100	100	100	100	100
2.0		100	100	100	100	100	100	100	100	100	100
4.0		100	100	100	100	100	100	100	100	100	100

