

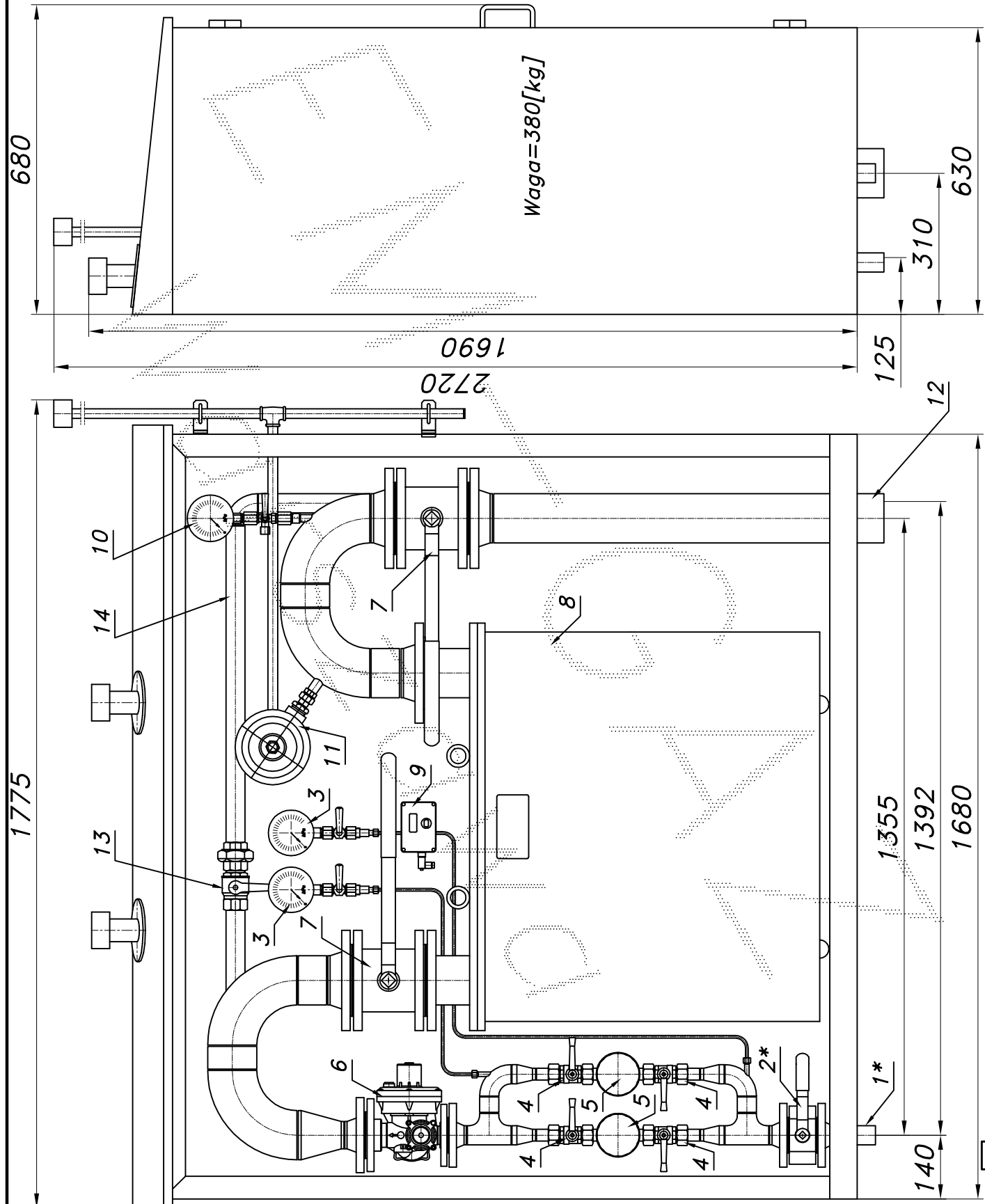
STACJA REDUKCYJNO-POMIAROWA GAZU Z GŁÓWNYM GAZOMIERZEM MIECHOWYM G100

typu: **PR/2F-150/VF160-G100DE-1**

$Q_{max}=160 [Nm^3/h]$, $P_{max}=2.5 [kPa]$

Numer katalogowy
M-122

Stacja redukcyjno-pomiarowa gazu z gazomierzem miechowym G100 DELTA L=675 wyposażona w rejestrator (z transmisją). Na wejściu zdwojony filtr gazu. Przed gazomierzem nieopomiarowane odejście.



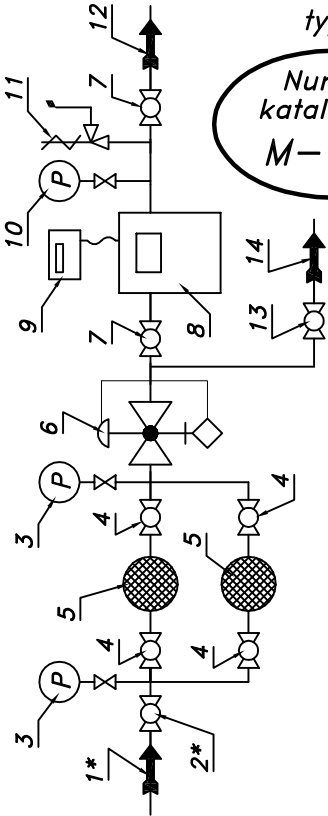
Obudowa metalowa. Rama nosna z profili prostokatnych. Blachy oslonowe fosforanowane, malowane lakierem proszkowym (kolor z katalogu RAL) i nitowane do ramy. Na zyczenie stalowy stojak nośny zamiast fundamentu.

STACJA REDUKCYJNO-POMIAROWA GAZU Z GŁÓWNYM GAZOMIERZEM MIECHOWYM G100

typu: **PR/2F-150/VF160-G100DE-1**

Numer katalogowy
M-122

Schemat technologiczny



- 01*. Rura wejściowa DN32 (DN40) przyłącze
- 02*. Zawór kulowy blokowy DN32 przyłącze
- 03. Manometr 0.6 [MPa] z kurkiem
- 04. Zawór kulowy sferyczny $\phi 20$
- 05. Filtr gazu FGB-20/P
- 06. Reduktor gazu VF-160
- 07. Zawór kulowy kołnierzowy DN100
- 08. Gazomierz miechowy G100 L=675 "DELTA"
- 09. Rejestrator (z transmisją)
- 10. Manometr 6 [kPa] z kurkiem trójdrogowym
- 11. Zawór upustowy V50
- 12. Rura wyjściowa I DN100 (DN125, DN150)
- 13. Zawór kulowy gwintowany DN32
- 14. Rura wyjściowa II DN32 (DN25, DN40)

Charakterystyka reduktora VF-160 [Nm³/h]

P _{we} [bar]	P _{wy} [kPa]													
	2.0	3.0	5.0	7.5	10	15	30	2.0	3.0	5.0	7.5	10	15	30
0.5	90	90	90	90	90	90	90	90	90	90	90	90	90	90
1.0	140	140	140	140	140	140	140	140	140	140	140	140	140	140
2.0	160	160	160	160	160	160	160	160	160	160	160	160	160	160
4.0	160	160	160	160	160	160	160	160	160	160	160	160	160	160

strefa 2
strefa 1
Strefa 2 -> kula R=0.78m
Strefa 2 -> stożek R=1.05m
Strefa 1 -> kula R=1m
Strefa 2 -> wokół obudowy R=0.5m

strefa 2
strefa 1
Strefa zagrożenia wybuchem w/g ZN-G-8101 z uwzględnieniem ST-IGG-0401:2010

