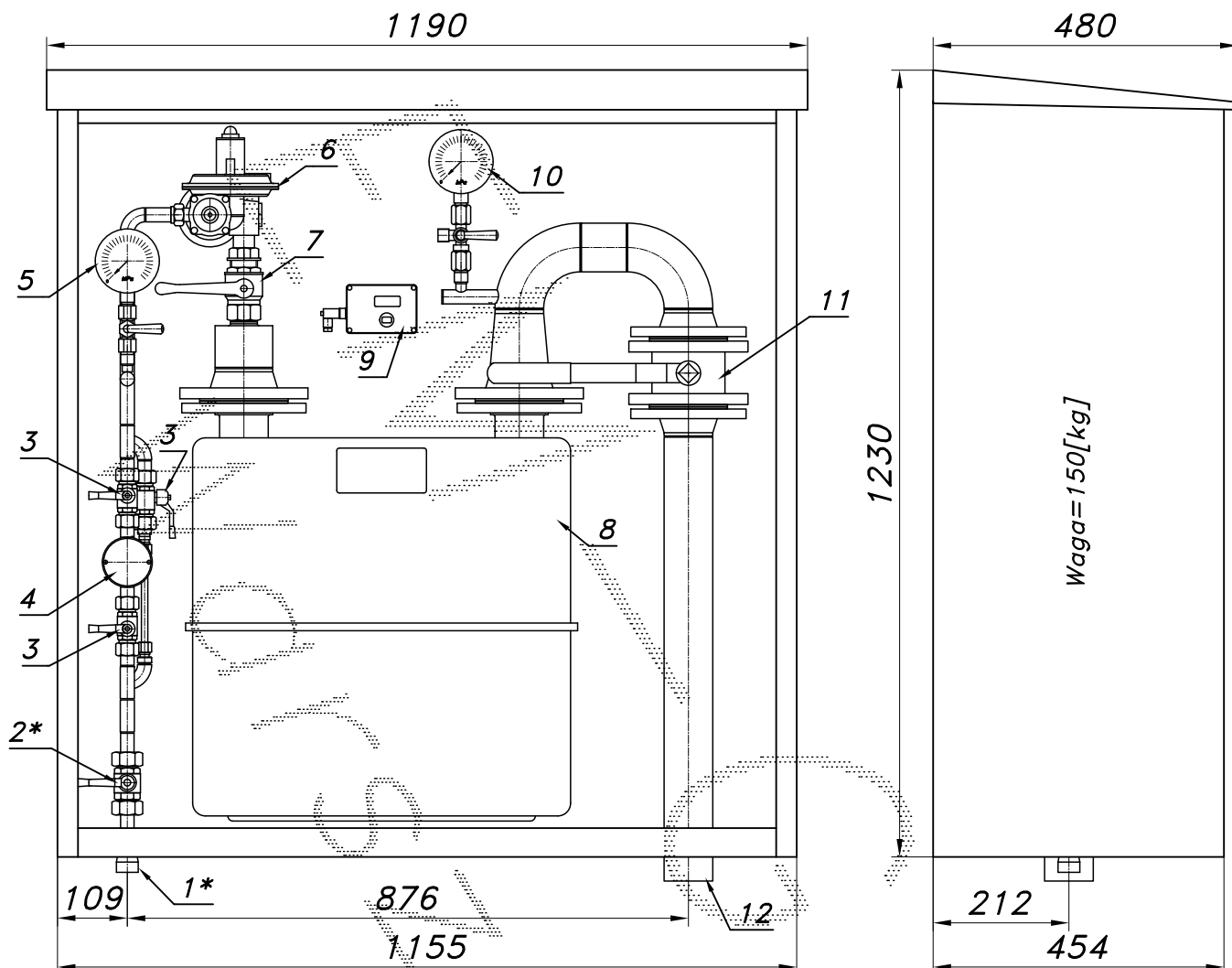


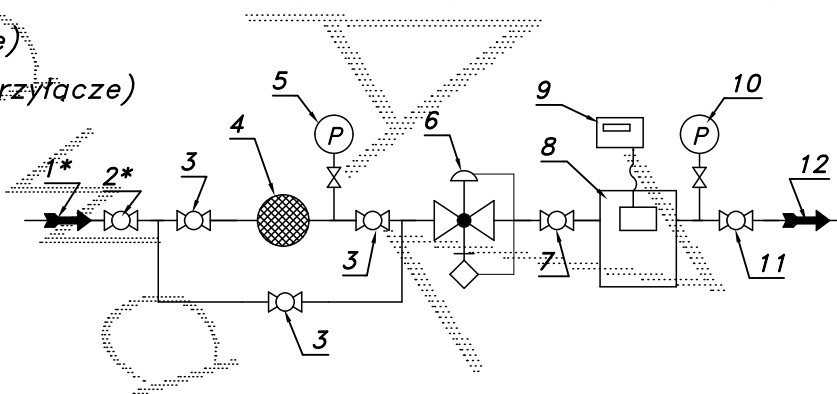
PUNKT REDUKCYJNO-POMIAROWY GAZU Z GAZOMIERZEM MIECHOWYM G40

typu: **PR2/O-60/R70-G40DE** $Q_{max} = 60$ [Nm³/h], $P_{max} = 2.5$ [kPa]

Punkt redukcyjno-pomiarowy gazu z gazomierzem miechowym G40 L=430 i rejestratorem szczytów przepływu (z transmisją). Na wejściu filtr z obejściem.

Numer katalogowy
M-90B

- 01*. Rura wejściowa DN25 (przyłącze)
 02*. Zawór kulowy sferyczny $\varnothing 20$ (przyłącze)
 03. Zawór kulowy sferyczny $\varnothing 15$
 04. Filtr gazu FGA-15/P
 05. Manometr 0.6 [MPa] z kurkiem
 06. Reduktor gazu R-70
 07. Zawór kulowy gwintowany DN32
 08. Gazomierz miechowy G40 L=430
 09. Rejestrator (rejestrator z transmisją)
 10. Manometr 6 [kPa] z kurkiem trójdrogowym
 11. Zawór kulowy kotłowniczy DN65
 12. Rura wyjściowa DN65 (DN80, DN100)



-005-

Obudowa metalowa. Rama nośna ze stalowych profili prostokątnych. Blachy osłonowe aluminiowe lub stalowe fosforanowane, malowane lakierem proszkowym (kolor z katalogu RAL) nitowane do ramy. Na życzenie stalowy stojak nośny zamiast fundamentu i uchwyty do dźwigu.