

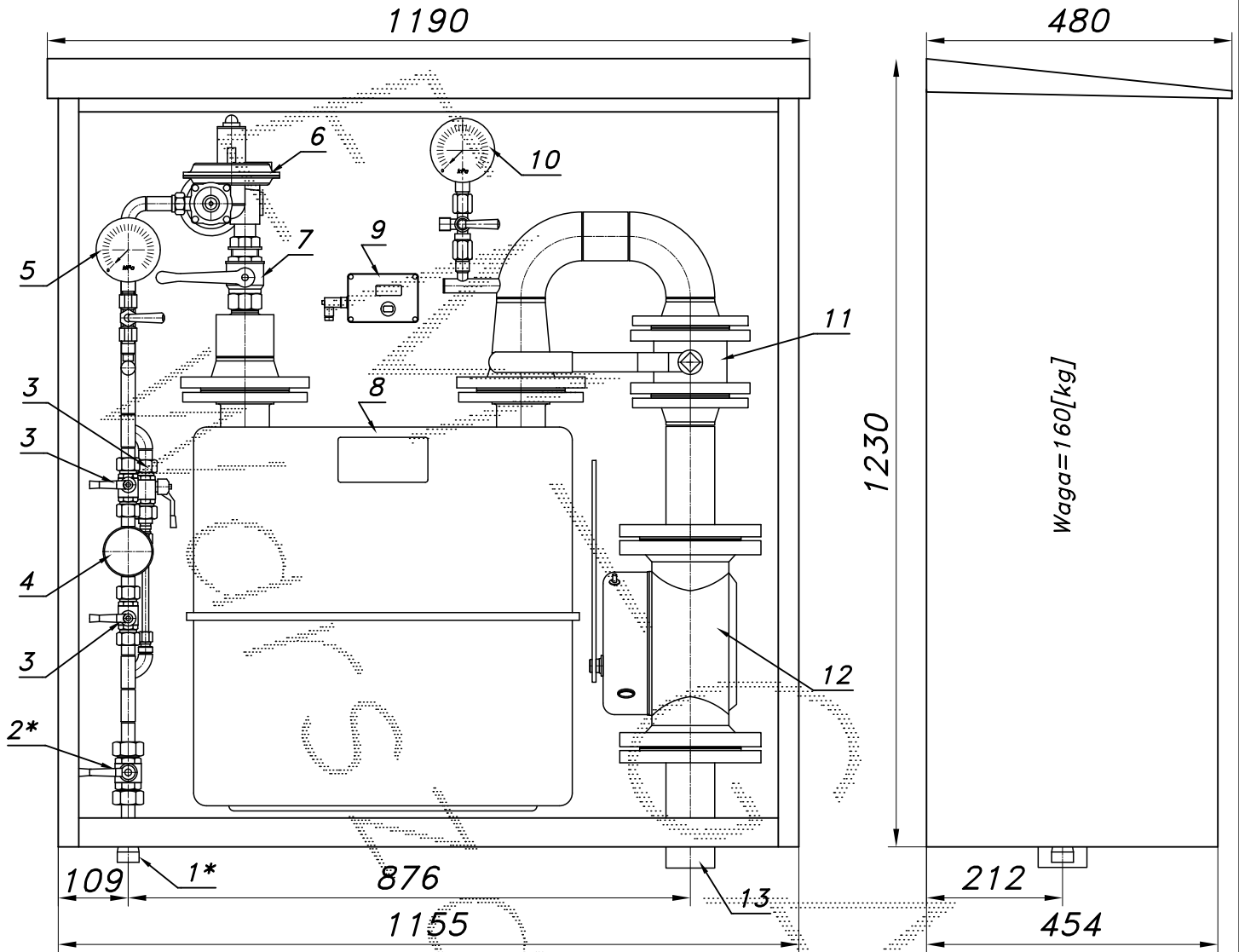
PUNKT REDUKCYJNO-POMIAROWY GAZU Z GAZOMIERZEM MIECHOWYM G40

typu: **PR2/O-60/R70-G40DE/GX**

$Q_{max} = 60 [Nm^3/h]$, $P_{max} = 2.5 [kPa]$

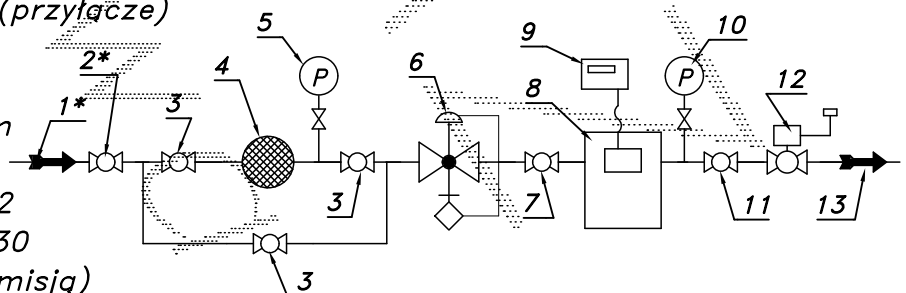
Numer katalogowy
M-91B

Punkt redukcyjno-pomiarowy gazu z gazomierzem miechowym G40 L=430 i rejestratorem szczytów przepływu (z transmisją). Na wejściu filtr z obejściem. Za gazomierzem zawór z głowicą zamykającą DN65/MAG-3.



Waga=160[kg]

- 01*. Rura wejściowa DN25 (przytłacze)
- 02*. Zawór kulowy sferyczny $\varnothing 20$ (przytłacze)
- 03. Zawór kulowy sferyczny $\varnothing 15$
- 04. Filtr gazu FGA-15/P
- 05. Manometr 0.6 [MPa] z kurkiem
- 06. Reduktor gazu R-70
- 07. Zawór kulowy gwintowany DN32
- 08. Gazomierz miechowy G40 L=430
- 09. Rejestrator (rejestrator z transmisją)
- 10. Manometr 6 [kPa] z kurkiem trójdrogowym
- 11. Zawór kulowy kołnierzowy DN65
- 12. Zawór z głowicą zamykającą DN65/MAG-3
- 13. Rura wyjściowa DN65 (DN80, DN100)



Obudowa metalowa. Rama nośna ze stalowych profili prostokątnych. Blachy osłonowe aluminiowe lub stalowe fosforanowane, malowane lakierem proszkowym (kolor z katalogu RAL) nitowane do ramy. Na życzenie stalowy stojak nośny zamiast fundamentu i uchwyty do dźwigu.