

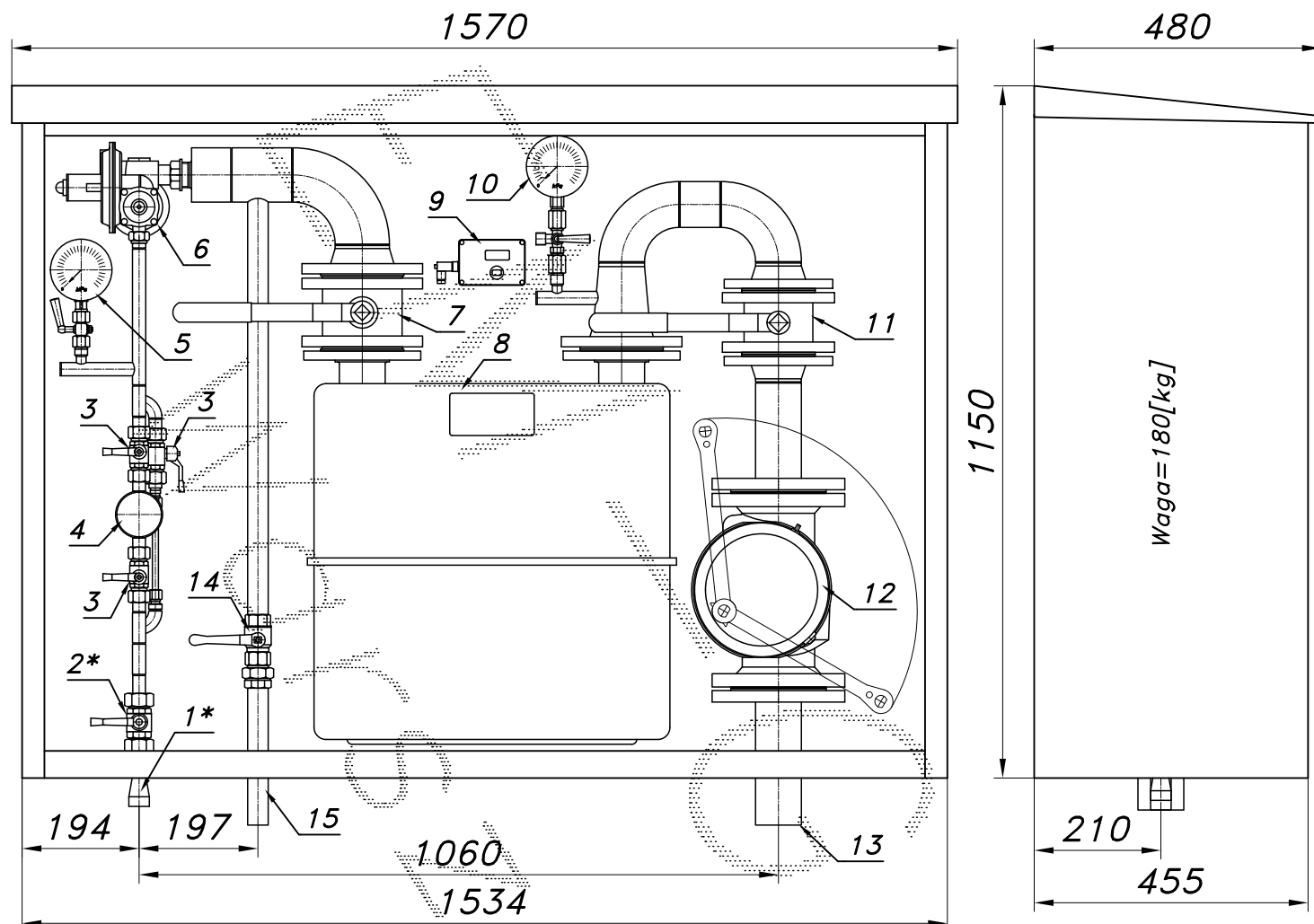
PUNKT REDUKCYJNO-POMIAROWY GAZU Z GAZOMIERZEM MIECHOWYM G40

typu: **PR2/O-60/R70-G40DE/GX-1**

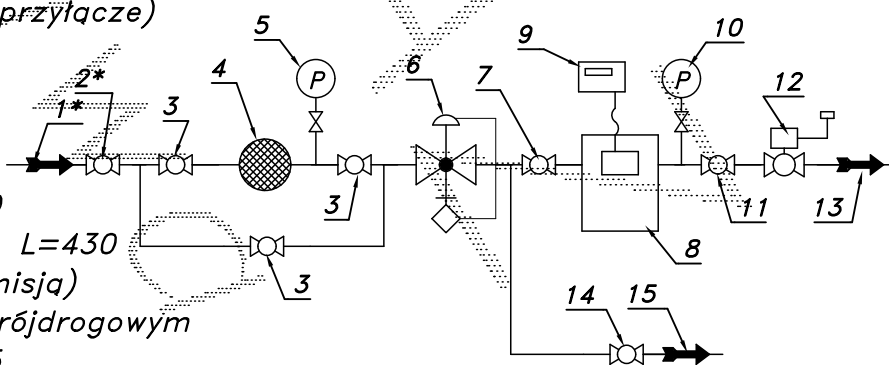
$Q_{max} = 60 [Nm^3/h]$, $P_{max} = 2.5 [kPa]$

Numer katalogowy
M-93B

Punkt redukcyjno-pomiarowy gazu z gazomierzem miechowym G40 L=430 i rejestratorem szczytów przepływu (z transmisją). Na wejściu filtr z obejściem. Za gazomierzem zawór z głowicą zamykającą DN65/MAG-3. Przed gazomierzem odejście z zaworem.



- 01*. Rura wejściowa DN25 (przyłącze)
- 02*. Zawór kulowy sferyczny $\varnothing 20$ (przyłącze)
- 03. Zawór kulowy sferyczny $\varnothing 15$
- 04. Filtr gazu FGA-15/P
- 05. Manometr 0.6 [MPa] z kurkiem
- 06. Reduktor gazu R-70
- 07. Zawór kulowy kotnierzowy DN80
- 08. Gazomierz miechowy G40/DN80 L=430
- 09. Rejestrator (rejestrator z transmisją)
- 10. Manometr 6 [kPa] z kurkiem trójdrogowym
- 11. Zawór kulowy kotnierzowy DN65
- 12. Klapowy zawór z głowicą zamykającą DN65/MAG-3
- 13. Rura wyjściowa I DN65 (DN80, DN100)
- 14. Zawór kulowy gwintowany DN25
- 15. Rura wyjściowa II DN25 (DN32, DN40)



Obudowa metalowa. Rama nośna ze stalowych profili prostokątnych. Blachy osłonowe aluminiowe lub stalowe fosforanowane, malowane lakierem proszkowym (kolor z katalogu RAL) nitowane do ramy. Na życzenie stalowy stojak nośny zamiast fundamentu i uchwyty do dźwigu.