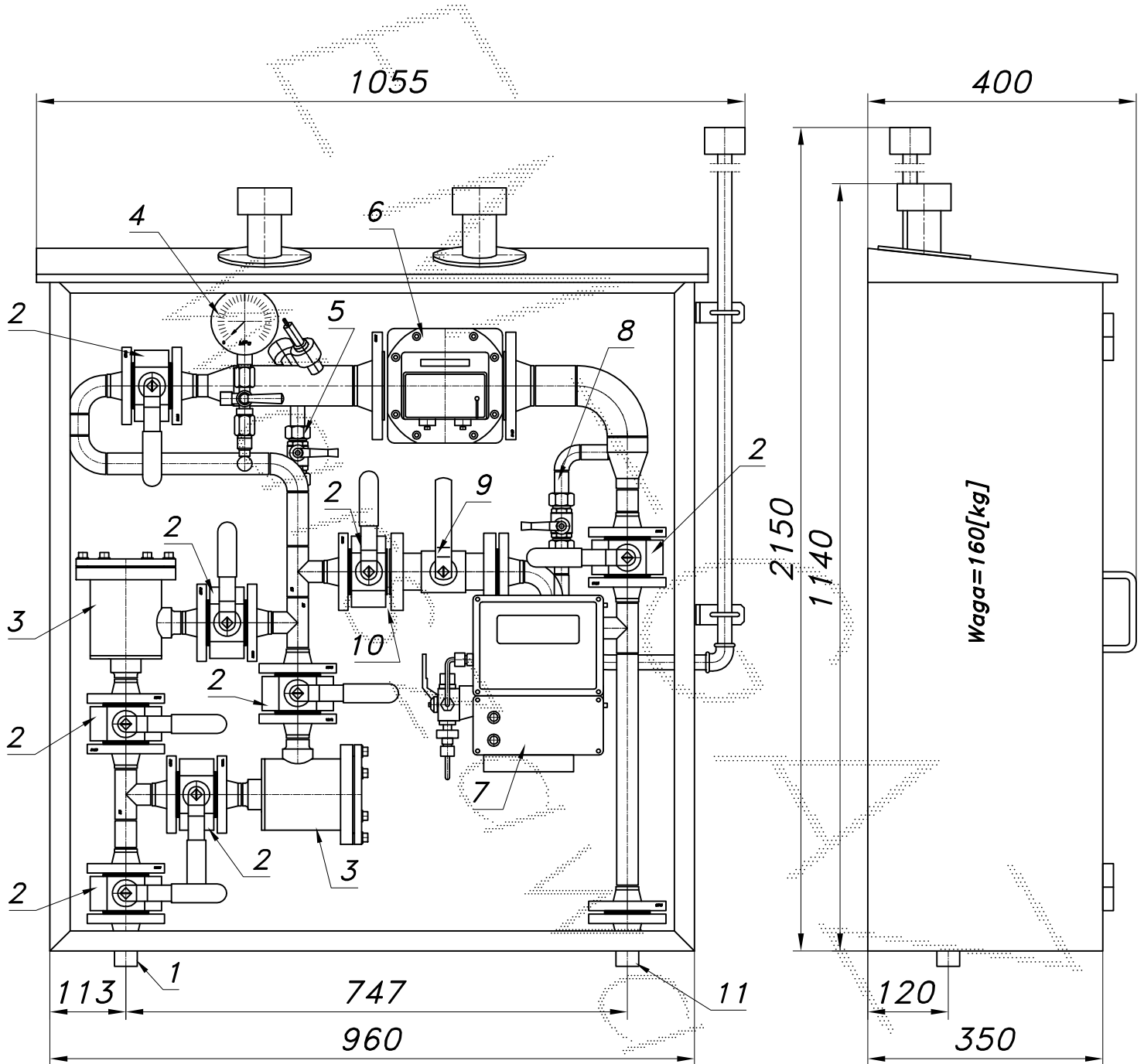


STACJA POMIAROWA GAZU Z GAZOMIERZEM ROTOROWYM I KOREKTOREMtypu: **SMU1/2F-G16/ROT-B***Q_{max} wg charakterystyki i ciśnienia zasilania*Numer katalogowy
SMR-01

Jednociągowa stacja pomiarowa gazu z gazomierzem rotorowym pracującym po stronie średniego ciśnienia i korektorem przepływu. Układ pomiarowy typu U1. Obejście gazomierza z zaślepką typu "okular", zespół napędzania i zespół odpowietrzania z kominem wyrzutowym. Zdwojony układ filtrów zapewnia wymianę wkładów filtrujących bez wyłączania stacji z pracy.



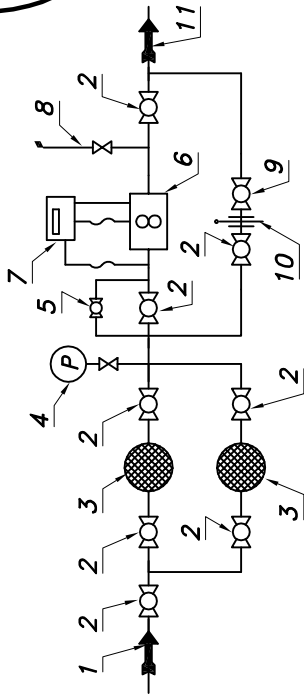
Obudowa metalowa. Rama nośna z profili prostokątnych. Blachy osłonowe fosforanowane, malowane lakierem proszkowym (kolor z katalogu RAL) i nitowane do ramy. Na życzenie stalowy stojak nośny zamiast fundamentu.

STACJA POMIAROWA GAZU Z GAZOMIERZEM ROTOROWYM I KOREKTOREM

SMU1/2F-G16/ROT-B

Numer katalogowy
SMR-01

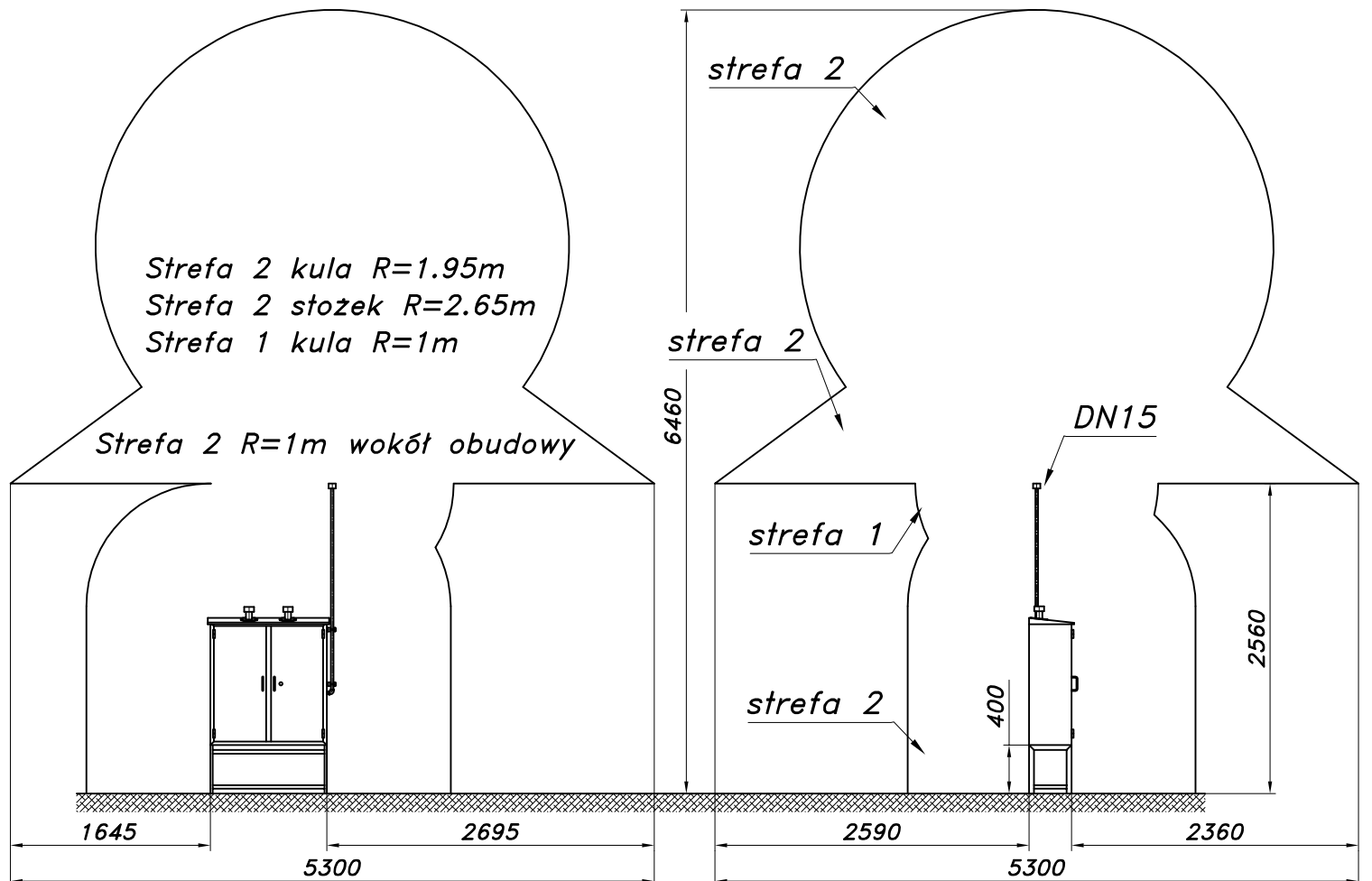
Schemat technologiczny



01. Rura wejściowa DN25
02. Zawór kulowy blokowy DN25
03. Filtr gazu FGA-25/K
04. Manometr 0.6 [MPa] z kurkiem trójdrog.
05. Zespół napętniania
06. Gazomierz rotorowy G16/DN50
07. Korektor przepływu z zaworem trójdrog.
08. Zespół odpowietrzania
09. Zawór kulowy kotnierzowy DN25
10. Zasleпка typu "okular"
11. Rura wyjściowa DN25 (DN32)

Max. zdolność pomiarowa gazomierza rototowego G16/25							
Pz [kPa]	100	150	200	250	300	350	400
Qmax. [Nm ³ /h]	49	61	73	85	97	109	122
Min. zdolność pomiar. gazom. rotor. G16 Pz=300[kPa], To=15°[c]							
Zakresowość	1:20	1:30	1:50	1:80	1:100	1:130	1:160
Qmin. [Nm ³ /h]	4.7	3.1	1.9	1.2	0.9	0.7	0.6

Strefa zagrożenia wybuchem wg ZN-G-8001



Stacja na stojaku fabrycznym