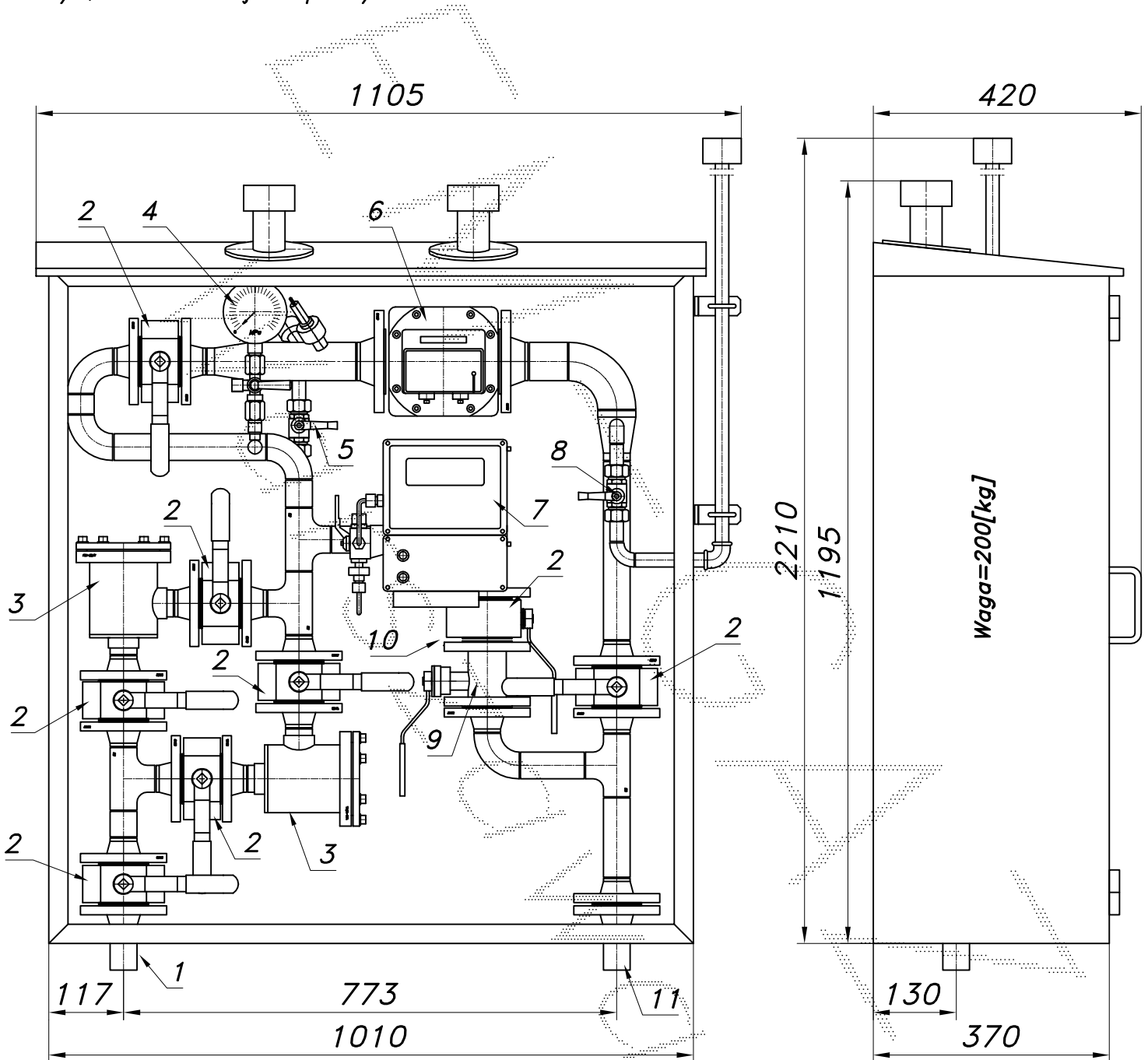


STACJA POMIAROWA GAZU Z GAZOMIERZEM ROTOROWYM I KOREKTOREMtypu: **SMU1/2F-G25/ROT-B***Q_{max} wg charakterystyki i ciśnienia zasilania*Numer katalogowy
SMR-02

Jednociągowa stacja pomiarowa gazu z gazomierzem rotorowym pracującym po stronie średniego ciśnienia i korektorem przepływu. Układ pomiarowy typu U1. Obejście gazomierza z zaślepką typu "okular", zespół napełniania i zespół odpowietrzania z kominem wyrzutowym. Zdwojony układ filtrów zapewnia wymianę wkładów filtrujących bez wyłączenia stacji z pracy.



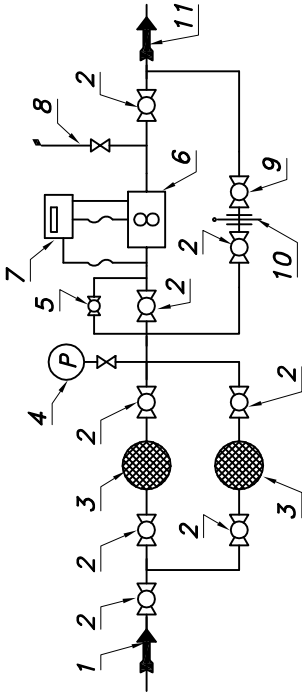
Obudowa metalowa. Rama nośna z profili prostokątnych. Blachy osłonowe fosforanowane, malowane lakierem proszkowym (kolor z katalogu RAL) i nitowane do ramy. Na życzenie stalowy stojak nośny zamiast fundamentu.

STACJA POMIAROWA GAZU Z GAZOMIERZEM ROTOROWYM I KOREKTOREM

SMU1/2F-G25/ROT-B

Numer katalogowy
SMR-02

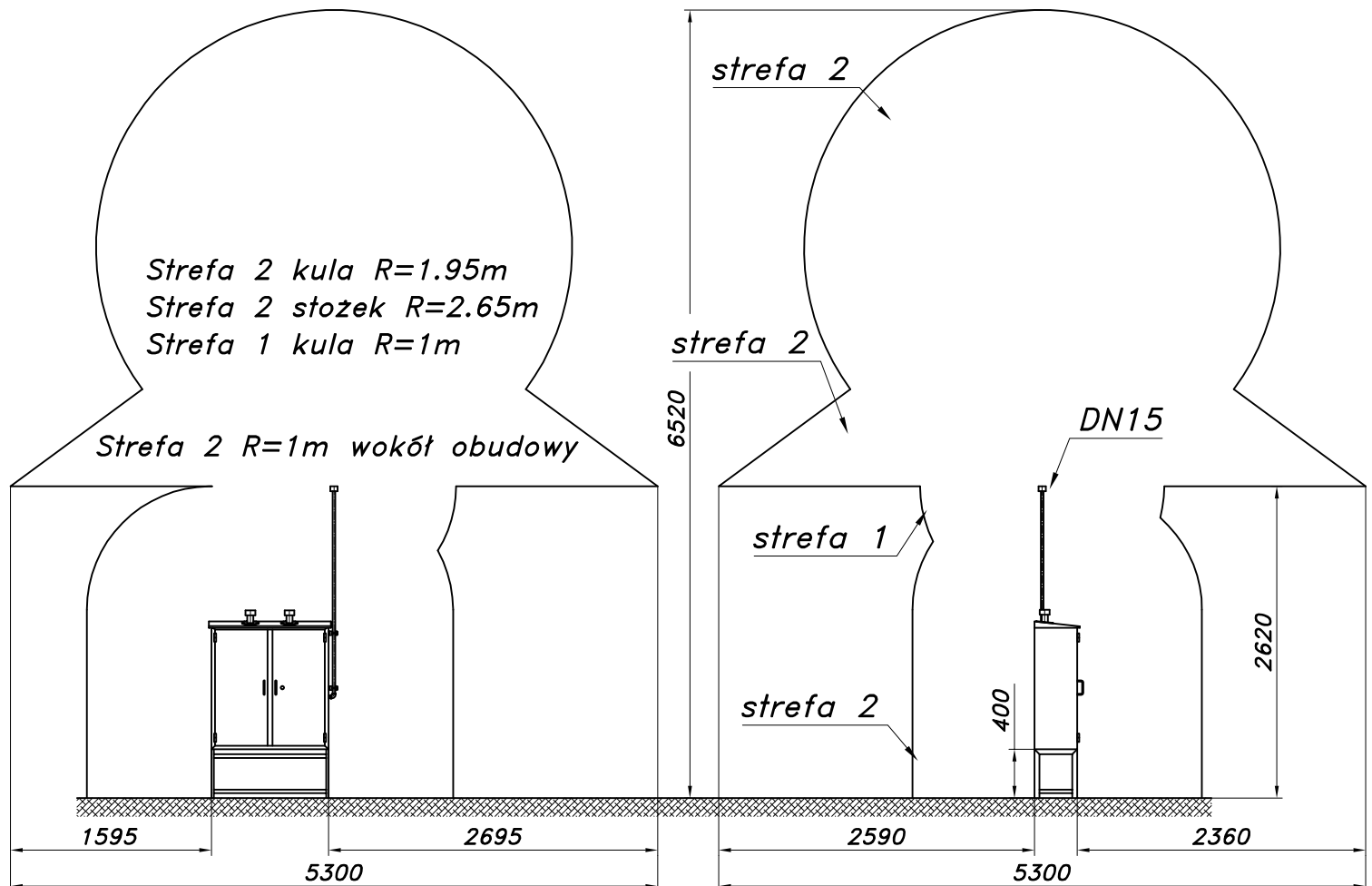
Schemat technologiczny



01. Rura wejściowa DN32
02. Zawór kulowy blokowy DN32
03. Filtr gazu FGA-32/K
04. Manometr 0.6 [MPa] z kurkiem trójdrog.
05. Zespół napętniania
06. Gazomierz rotorowy G25/DN50
07. Korektor przepływu z zaworem trójdrog.
08. Zespół odpowietrzania
09. Zawór kulowy kotnierzowy DN32
10. Zaslepka typu "okular"
11. Rura wyjściowa DN32 (DN40)

Max. zdolność pomiarowa gazomierza rotorowego G25/40							
Pz [kPa]	100	150	200	250	300	350	400
Qmax. [Nm ³ /h]	78	98	117	137	156	175	195
Min. zdolność pomiar. gazom. rotor. G25 Pz=300[kPa], To=15°[c]							
Zakresowość	1:20	1:30	1:50	1:80	1:100	1:130	1:160
Qmin. [Nm ³ /h]	7.5	5.0	3.0	1.9	1.5	1.2	0.9

Strefa zagrożenia wybuchem wg ZN-G-8001



Stacja na stojaku fabrycznym