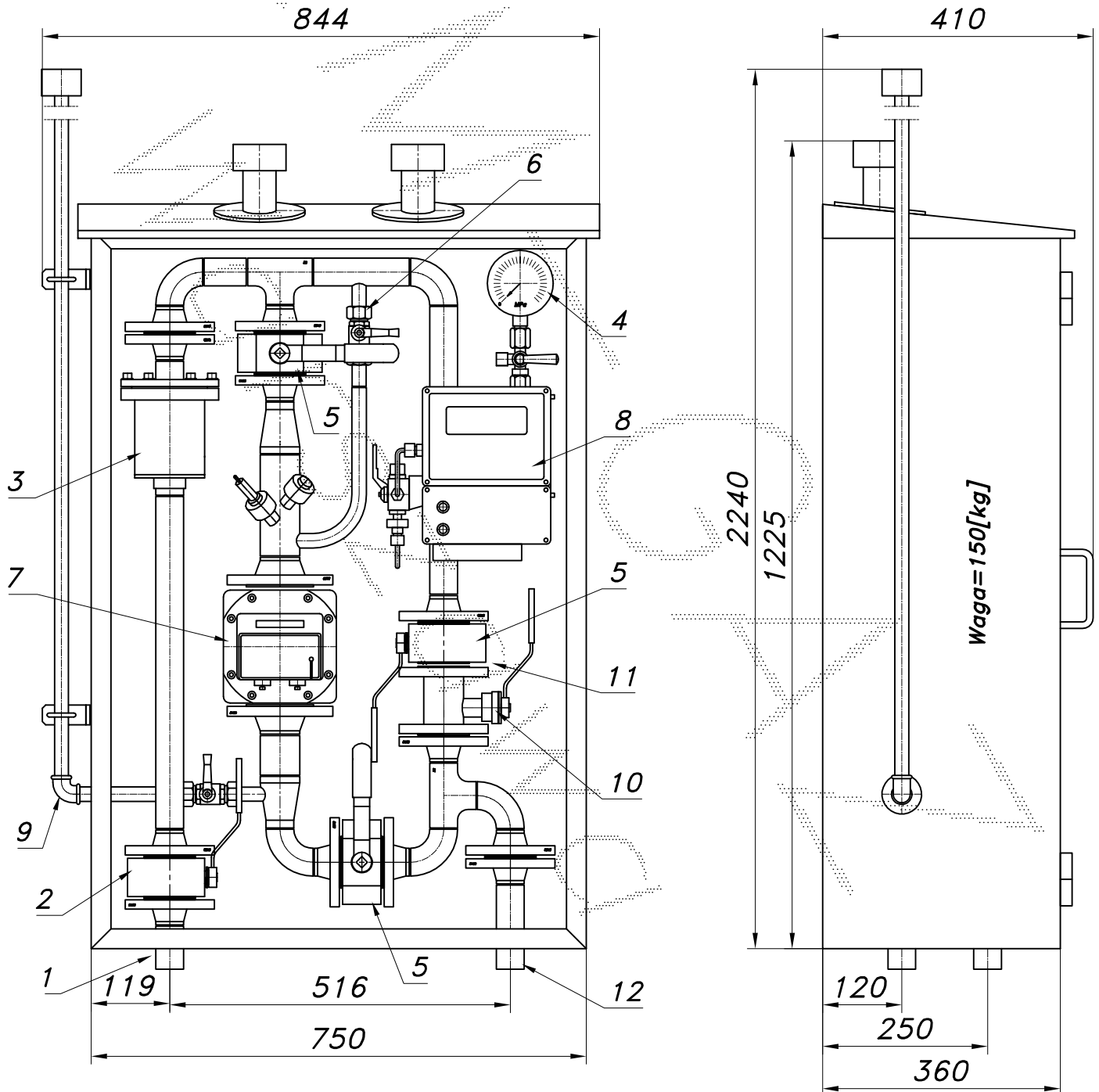


STACJA POMIAROWA GAZU Z GAZOMIERZEM ROTOROWYM I KOREKTOREMtypu: **SMU1-G25/ROT-B***Q_{max} wg charakterystyki i ciśnienia zasilania*Numer katalogowy
SMR-02A

Jednociągowa stacja pomiarowa gazu z gazomierzem rotorowym pracującym po stronie średniego ciśnienia i korektorem przepływu. Układ pomiarowy typu U1. Obejście gazomierza z zasłepką typu "okular", zespół napętniania i zespół odpowietrzania z kominem wyrzutowym.

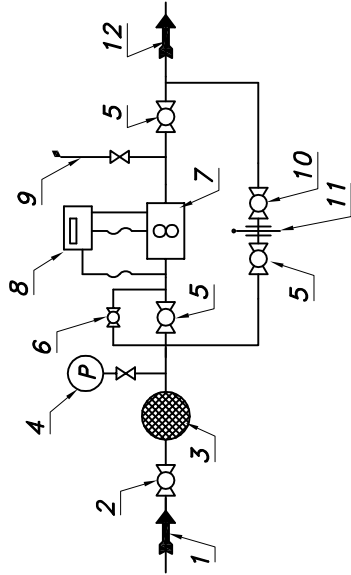


Obudowa metalowa. Rama nośna z profili prostokątnych. Blachy osłonowe fosforanowane, malowane lakierem proszkowym (kolor z katalogu RAL) i nitowane do ramy. Na życzenie stalowy stojak nośny zamiast fundamentu.

Numer katalogowy
SMR-02A

STACJA POMIAROWA GAZU Z GAZOMIERZEM ROTOROWYM I KOREKTOREM SMU1-G25/ROT-B

Schemat technologiczny



01. Rura wejściowa DN32
02. Zawór kulowy blokowy DN32
03. Filtr gazu FGA-32/K2
04. Manometr 0.6 [MPa] z kurkiem trójdrog.
05. Zawór kulowy blokowy DN32
06. Zespół napełniania
07. Gazomierz rotorowy G25/DN50
08. Korektor przepływu z zaworem trójdrog.
09. Zespół odpowietrzania
10. Zawór kulowy kotnierzowy DN32
11. Zasleпка typu "okular"
12. Rura wyjściowa DN32 (DN40, DN50)

Max. zdolność pomiarowa gazomierza rotorowego G25/40										
Pz [kPa]	100	150	200	250	300	350	400			
Qmax. [Nm ³ /h]	78	98	117	137	156	175	195			
Min. zdolność pomiar. gazom. rotor. G25 Pz=300[kPa], To=15°[c]										
Zakresowość	1:20	1:30	1:50	1:80	1:100	1:130	1:160			
Qmin. [Nm ³ /h]	7.5	5.0	3.0	1.9	1.5	1.2	0.9			

Strefa zagrożenia wybuchem wg ZN-G-8001

