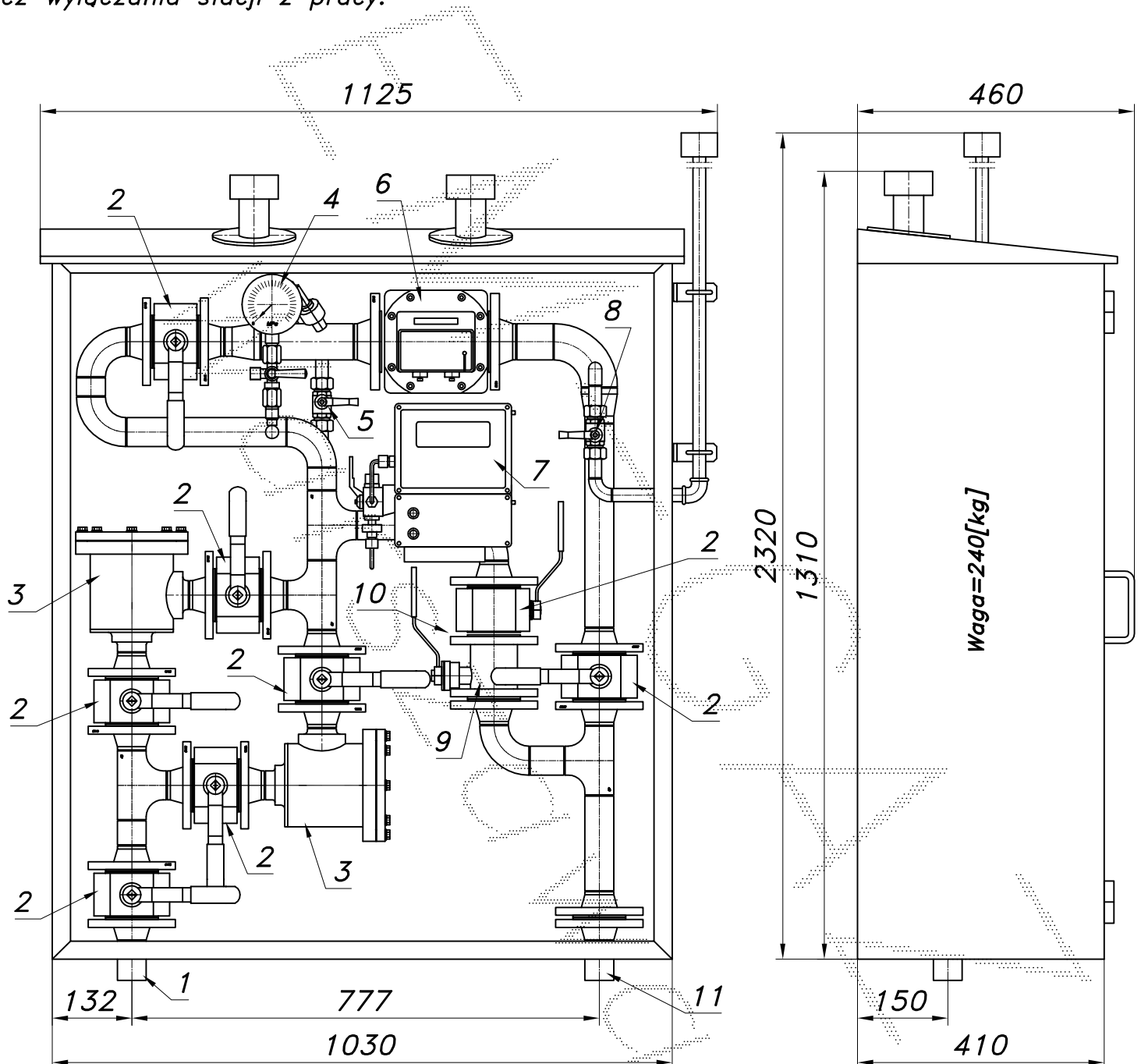


STACJA POMIAROWA GAZU Z GAZOMIERZEM ROTOROWYM I KOREKTOREMtypu: **SMU1/2F-G40/ROT-B** Q_{max} wg charakterystyki i ciśnienia zasilaniaNumer katalogowy
SMR-03

Jednociągowa stacja pomiarowa gazu z gazomierzem rotorowym pracującym po stronie średniego ciśnienia i korektorem przepływu. Układ pomiarowy typu U1. Obejście gazomierza z zaślepką typu "okular", zespół napełniania i zespół odpowietrzania z kominem wyrzutowym. Zdwojony układ filtrów zapewnia wymianę wkładów filtrujących bez wyłączenia stacji z pracy.

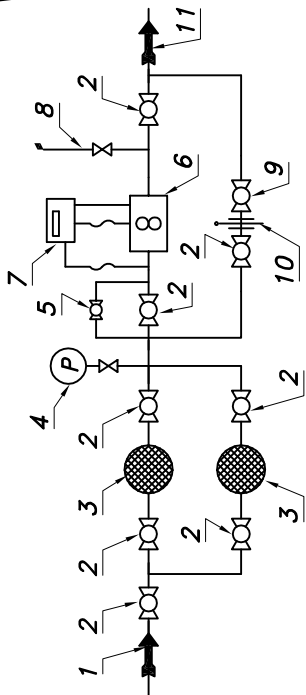


Obudowa metalowa. Rama nośna z profili prostokątnych. Blachy osłonowe fosforanowane, malowane lakierem proszkowym (kolor z katalogu RAL) i nitowane do ramy. Na życzenie stalowy stojak nośny zamiast fundamentu.

Numer katalogowy
SMR-03

STACJA POMIAROWA GAZU Z GAZOMIERZEM ROTOROWYM I KOREKTOREM SMU1/2F-G40/ROT-B

Schemat technologiczny

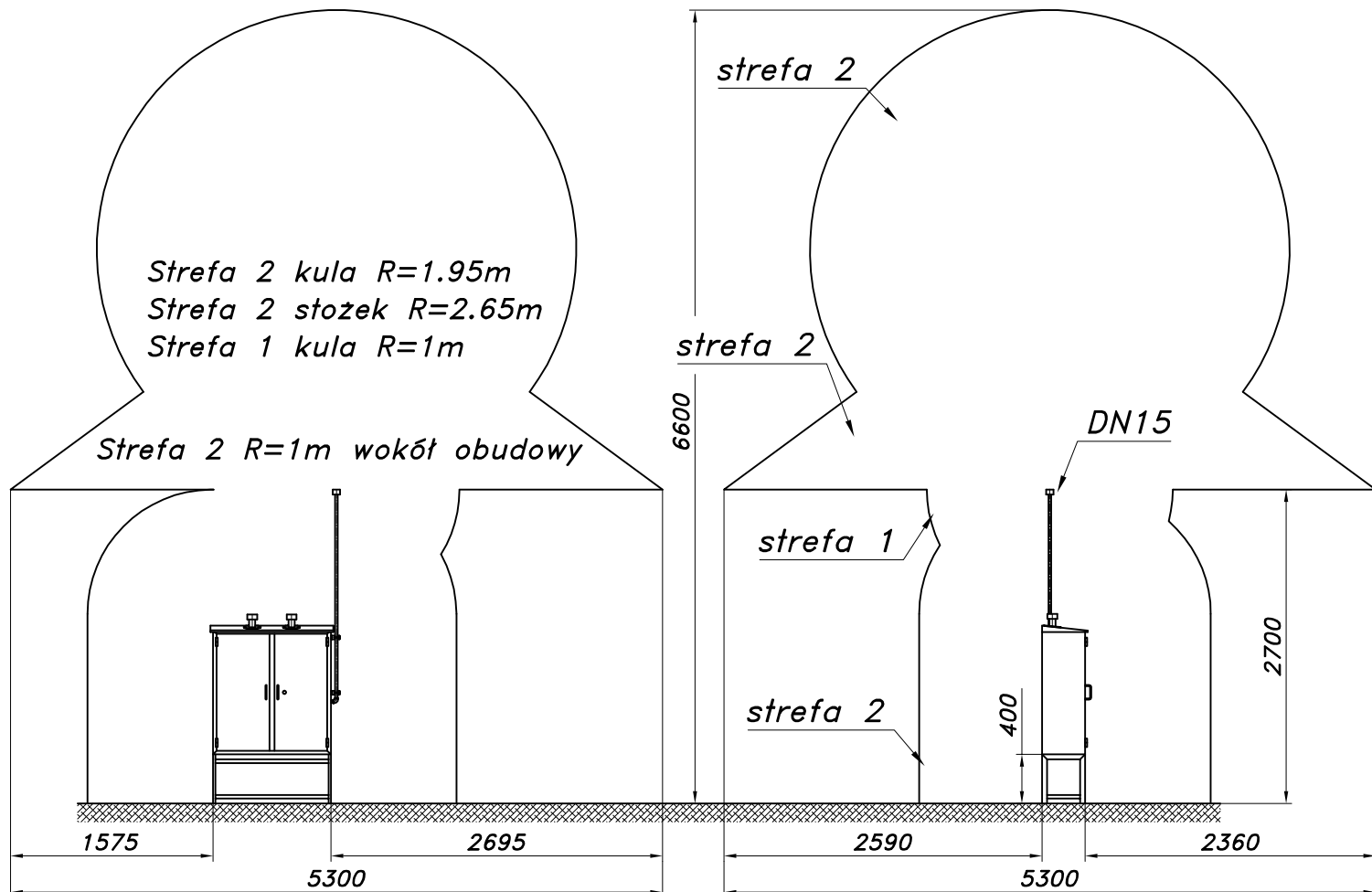


01. Rura wejściowa DN40
02. Zawór kulowy blokowy DN40
03. Filtr gazu FGA-40/K
04. Manometr 0.6 [MPa] z kurkiem trójdrog.
05. Zespół napętniania
06. Gazomierz rotorowy G40/DN50
07. Korektor przepływu z zaworem trójdrog.
08. Zespół odpowietrzania
09. Zawór kulowy kotnierzowy DN40
10. Zaslepka typu "okular"
11. Rura wyjściowa DN40 (DN50)

Max. zdolność pomiarowa gazomierza rotowego G40/65							
Pz [kPa]	100	150	200	250	300	350	400
Qmax. [Nm ³ /h]	127	159	190	222	253	285	316

Min. zdolność pomiar. gazom. rotor. G40 Pz=300[kPa], To=15°[c]							
Zakresowość	1:20	1:30	1:50	1:80	1:100	1:130	1:160
Qmin. [Nm ³ /h]	12.2	8.1	4.9	3.1	2.4	1.9	1.5

Strefa zagrożenia wybuchem wg ZN-G-8001



Stacja na stojaku fabrycznym