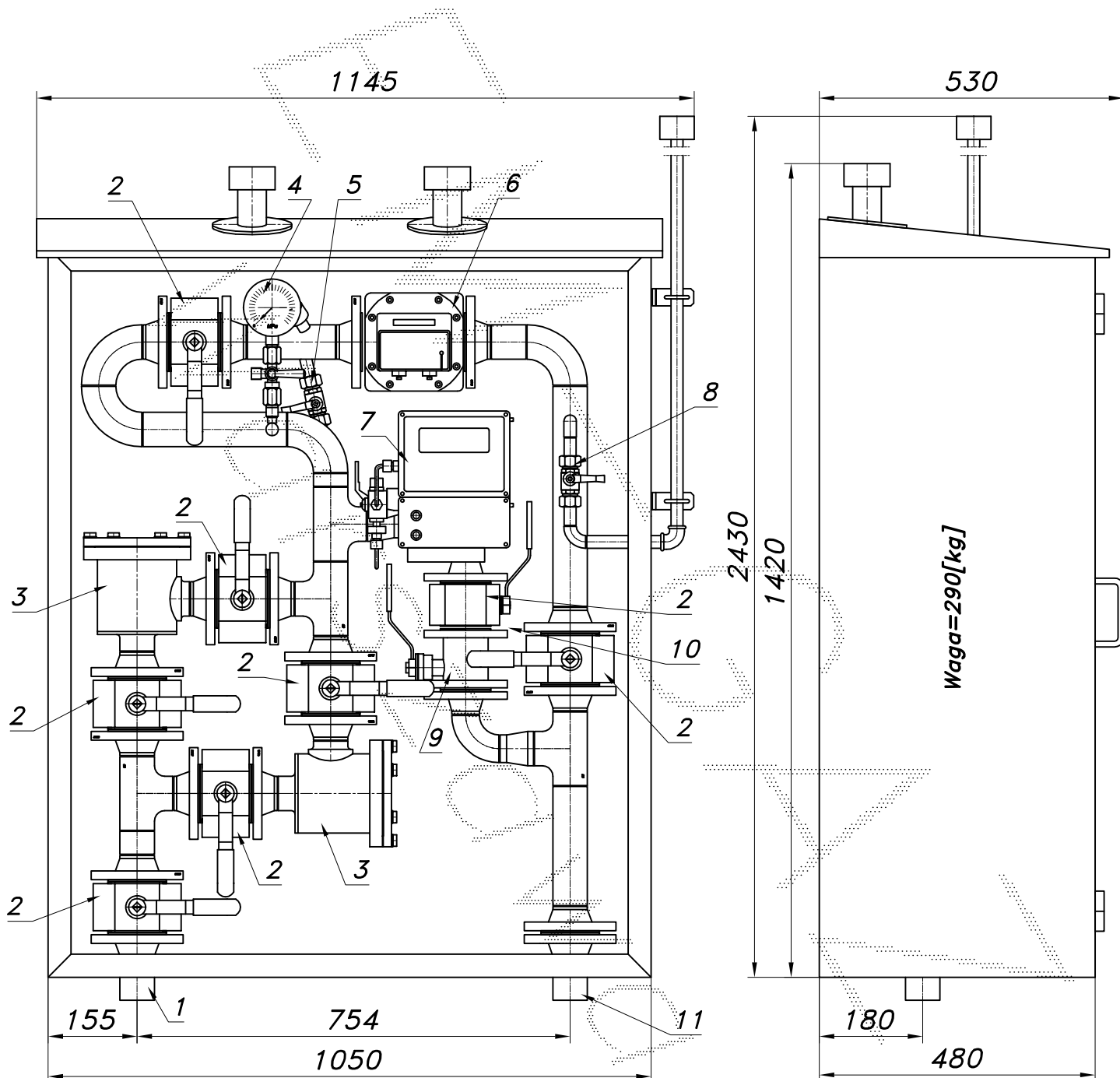


**STACJA POMIAROWA GAZU Z GAZOMIERZEM ROTOROWYM I KOREKTOREM**typu: **SMU1/2F-G65/ROT-B****Q<sub>max</sub> wg charakterystyki i ciśnienia zasilania**Numer katalogowy  
**SMR-04**

Jednociągowa stacja pomiarowa gazu z gazomierzem rotorowym pracującym po stronie średniego ciśnienia i korektorem przepływu. Układ pomiarowy typu U1. Obejście gazomierza z zaślepką typu "okular", zespół napełniania i zespół odpowietrzania z kominem wyrzutowym. Zdwojony układ filtrów zapewnia wymianę wkładów filtrujących bez wyłączenia stacji z pracy.



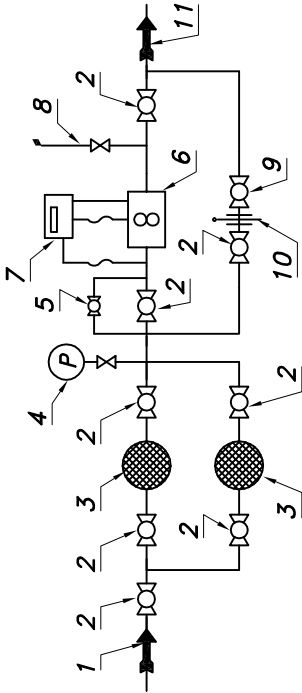
Obudowa metalowa. Rama nośna z profili prostokątnych. Blachy osłonowe fosforanowane, malowane lakierem proszkowym (kolor z katalogu RAL) i nitowane do ramy. Na życzenie stalowy stojak nośny zamiast fundamentu.

Numer katalogowy  
**SMR-04**

## STACJA POMIAROWA GAZU Z GAZOMIERZEM ROTOROWYM I KOREKTOREM

### SMU1/2F-G65/ROT-B

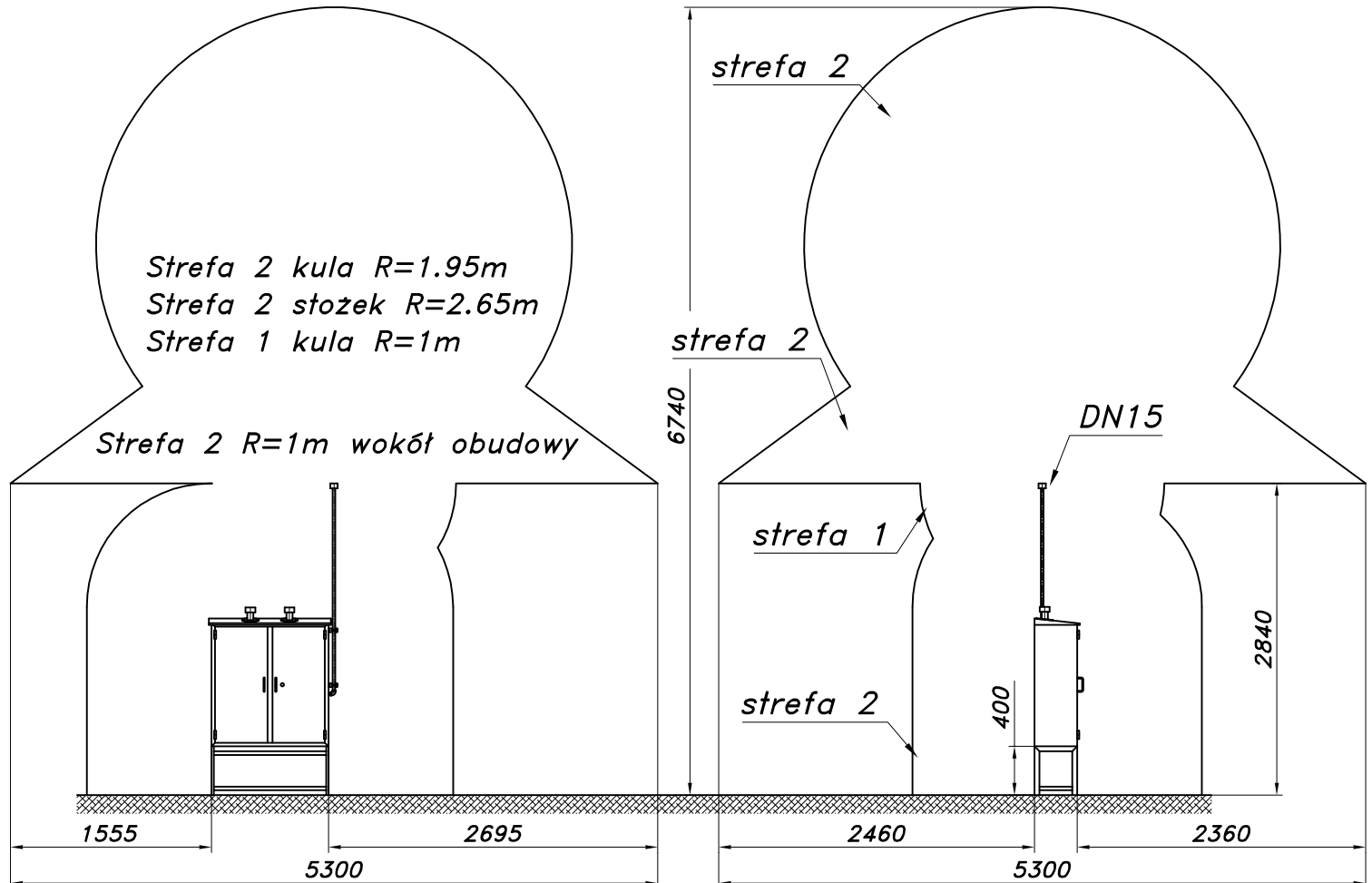
Schemat technologiczny



01. Rura wejściowa DN50
02. Zawór kulowy blokowy DN50
03. Filtr gazu FGA-50/K
04. Manometr 0.6 [MPa] z kurkiem trójdrog.
05. Zespół napętniania
06. Gazomierz rotorowy G65/DN50
07. Korektor przepływu z zaworem trójdrog.
08. Zespół odpowietrzania
09. Zawór kulowy kółnerzowy DN50
10. Zasleпка typu "okular"
11. Rura wyjściowa DN50 (DN65)

Max. zdolność pomiarowa gazomierza rotorowego G65/100							
Pz [kPa]	100	150	200	250	300	350	400
Qmax. [Nm <sup>3</sup> /h]	195	244	293	341	390	438	487
Min. zdolność pomiar. gazom. rotor. G65 Pz=300[kPa], To=15°[c]							
Zakresowość	1:20	1:30	1:50	1:80	1:100	1:130	1:160
Qmin. [Nm <sup>3</sup> /h]	18.8	12.5	7.5	4.7	3.8	2.9	2.3

Strefa zagrożenia wybuchem wg ZN-G-8001



Stacja na stojaku fabrycznym