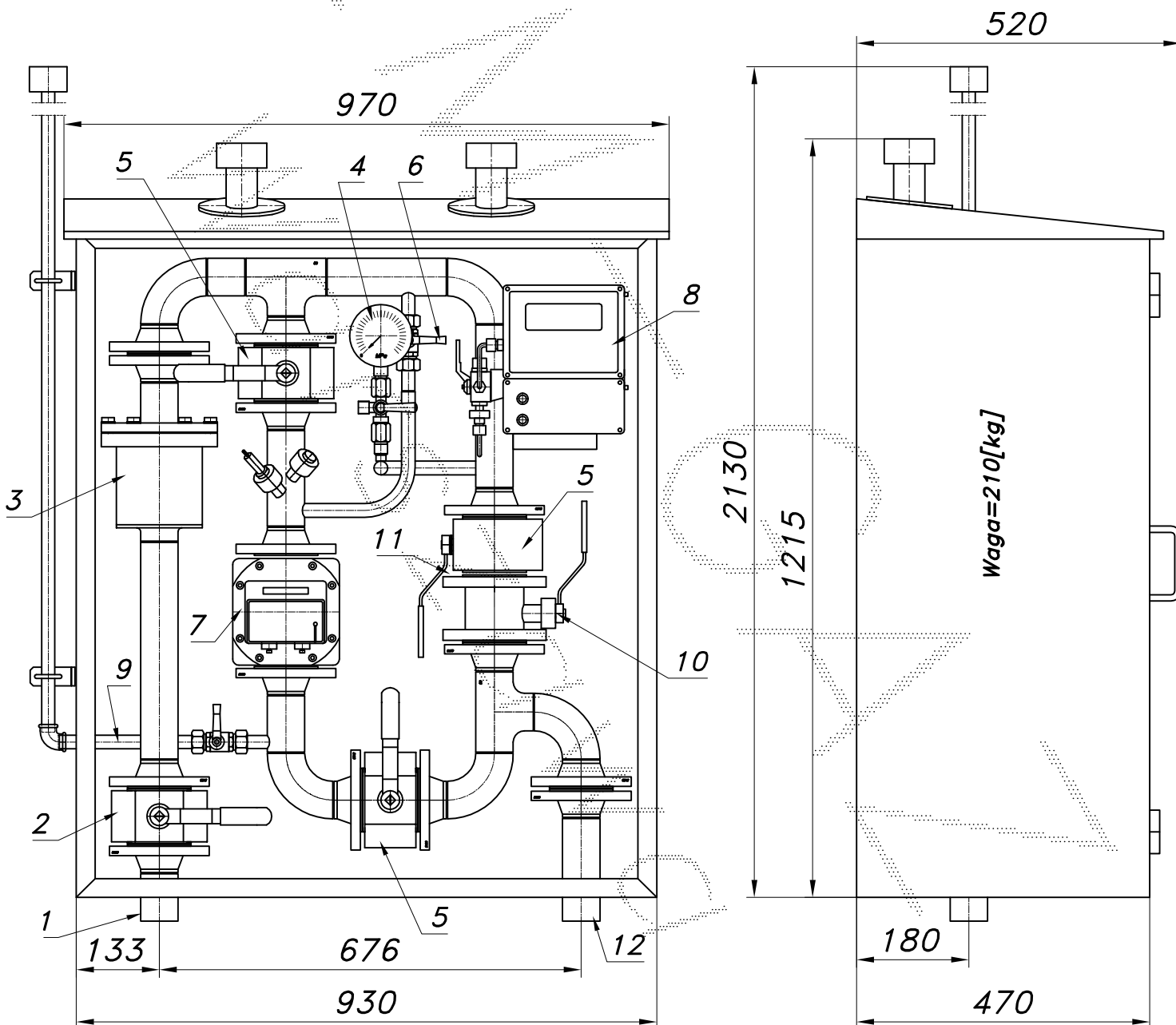


STACJA POMIAROWA GAZU Z GAZOMIERZEM ROTOROWYM I KOREKTOREM

typu: **SMU1-G65/ROT-B**
Qmax wg charakterystyki i ciśnienia zasilania

Numer katalogowy
SMR-04A

Jednociągowa stacja pomiarowa gazu z gazomierzem rotorowym pracującym po stronie średniego ciśnienia i korektorem przepływu. Układ pomiarowy typu U1. Obejście gazomierza z zasłepką typu "okular", zespół napętniania i zespół odpowietrzania z kominem wyrzutowym.

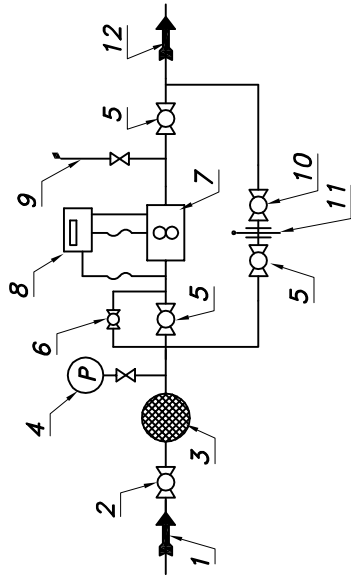


Obudowa metalowa. Rama nośna z profili prostokątnych. Blachy osłonowe fosforanowane, malowane lakierem proszkowym (kolor z katalogu RAL) i nitowane do ramy. Na życzenie stalowy stojak nośny zamiast fundamentu.

Numer katalogowy
SMR-04A

STACJA POMIAROWA GAZU Z GAZOMIERZEM ROTOROWYM I KOREKTOREM SMU1-G65/ROT-B

Schemat technologiczny



01. Rura wejściowa DN50
02. Zawór kulowy blokowy DN50
03. Filtr gazu FGA-50/K2
04. Manometr 0.6 [MPa] z kurkiem trójdrog.
05. Zawór kulowy blokowy DN50
06. Zespół napętniania
07. Gazomierz rotorowy G65/DN50
08. Korektor przepływu z zaworem trójdrog.
09. Zespół odpowietrzania
10. Zawór kulowy kolumnowy DN50
11. Zasleпка typu "okular"
12. Rura wyjściowa DN50 (DN65, DN80)

Max. zdolność pomiarowa gazomierza rototowego G65/100															
Pz [kPa]	100	150	200	250	300	350	400	Min. zdolność pomiar. gazom. rotor. G65 Pz=300[kPa], To=15°[c]							
Qmax. [Nm ³ /h]	195	244	293	341	390	438	487	Zakresowość	1:20	1:30	1:50	1:80	1:100	1:130	1:160
								Qmin. [Nm ³ /h]	18.8	12.5	7.5	4.7	3.8	2.9	2.3

Strefa zagrożenia wybuchem wg ZN-G-8001

