

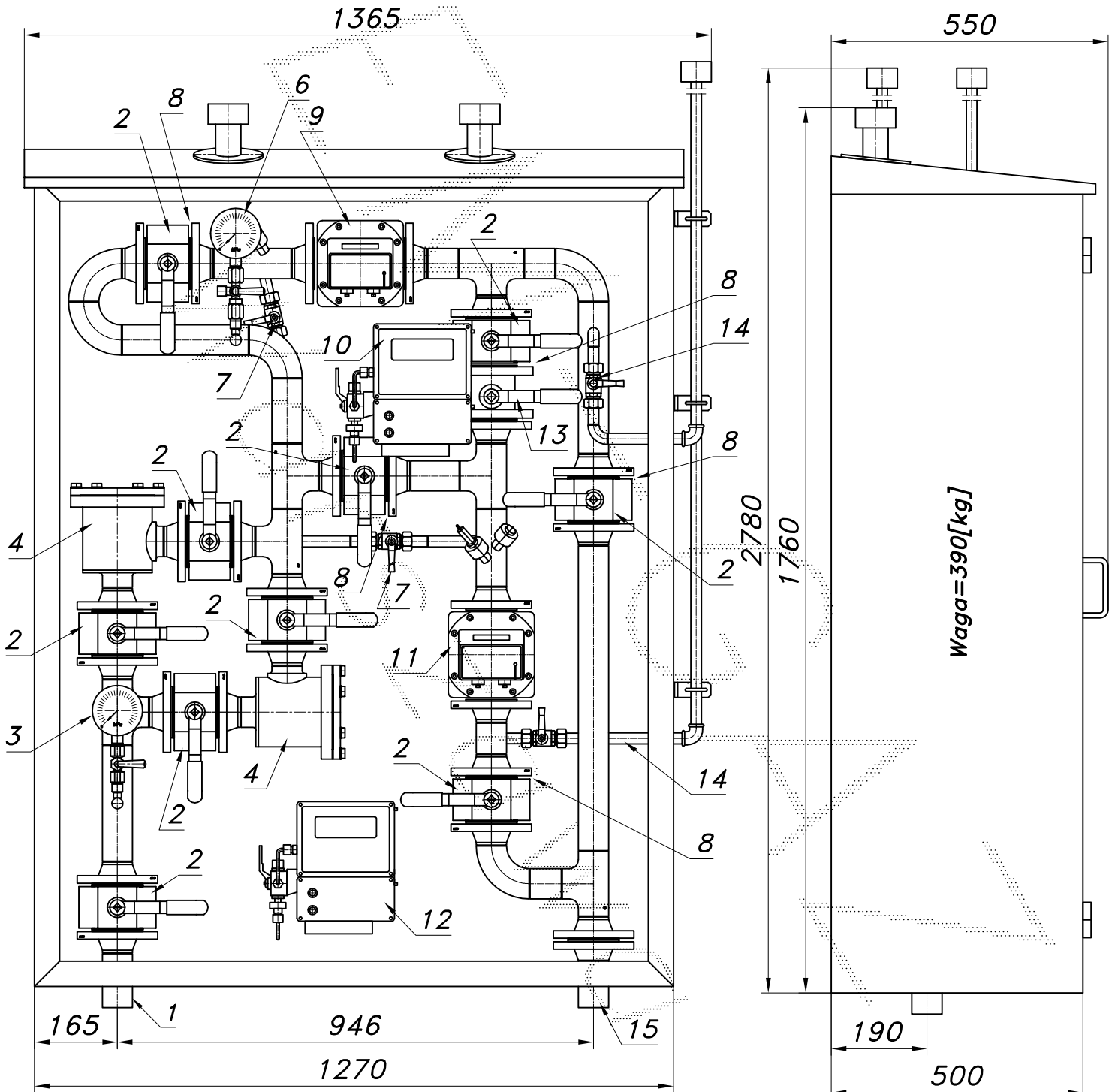
STACJA POMIAROWA GAZU Z GAZOMIERZAMI ROTOROWYMI I KOREKTORAMI

typu: **SMU2-G65/ROT-B**

Q_{max} wg charakterystyki i ciśnienia zasilania

Numer katalogowy
SMR-05

Dwuciągowa stacja pomiarowa gazu z gazomierzem rotorowym pracującym po stronie średniego ciśnienia i korektorem przepływu. Układ pomiarowy typu U2. Obejście gazomierza z zaślepką typu "okular", zespół napełniania i zespół odpowietrzania z kominem wyrzutowym. Zdwojony układ filtrów zapewnia wymianę wkładów filtrujących bez wyłączenia stacji z pracy.



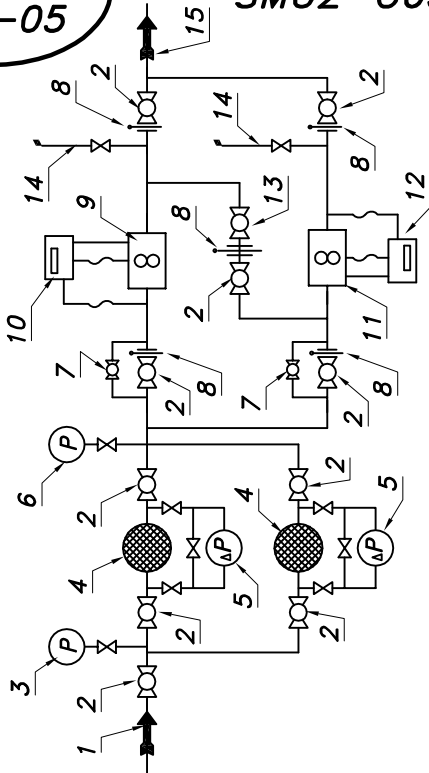
Obudowa metalowa. Rama nośna z profili prostokątnych. Blachy osłonowe fosforanowane, malowane lakierem proszkowym (kolor z katalogu RAL) i nitowane do ramy. Na życzenie stalowy stojak nośny zamiast fundamentu.

STACJA POMIAROWA GAZU Z GAZOMIERZAMI ROTOROWYMI I KOREKTORAMI

Numer katalogowy
SMR-05

SMU2-G65/ROT-B

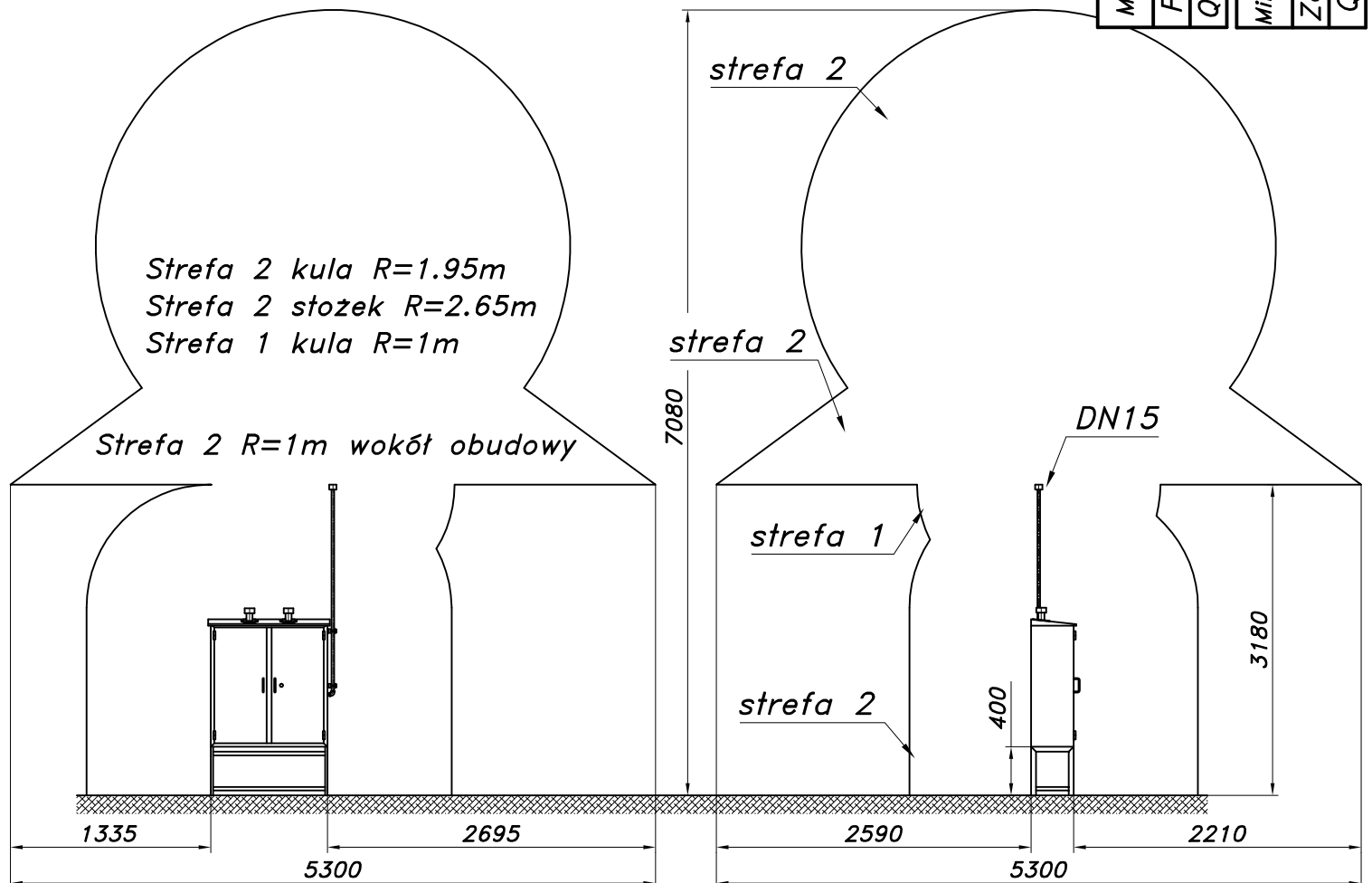
Schemat technologiczny



01. Rura wejściowa DN50
02. Zawór kulowy blokowy DN50
03. Manometr 0.6 [MPa] z kurkiem
04. Filtr gazu FGA-50/K
05. Manometr różnicowy (na ządanie)
06. Manometr 0.6 [MPa] z kurkiem trójdrog.
07. Zespół napętniania
08. Zaspółka typu "okular"
09. Główny gazomierz rotorowy G65/DN50
10. Korektor przepływu z zaworem trójdrog.
11. Kontrolny gazomierz rotorowy G65/DN50
12. Korektor przepływu z zaworem trójdrog.
13. Zawór kulowy kotnierzowy DN50
14. Zespół odpowietrzania
15. Rura wyjściowa DN50 (DN65)

Max. zdolność pomiarowa gazomierza rotowego G65/100							
Pz [kPa]	100	150	200	250	300	350	400
Qmax. [Nm ³ /h]	195	244	293	341	390	438	487
Min. zdolność pomiar. gazom. rotor. G65 Pz=300[kPa], To=15°[c]							
Zakresowość	1:20	1:30	1:50	1:80	1:100	1:130	1:160
Qmin. [Nm ³ /h]	18.8	12.5	7.5	4.7	3.8	2.9	2.3

Strefa zagrożenia wybuchem wg ZN-G-8001



Stacja na stojaku fabrycznym