

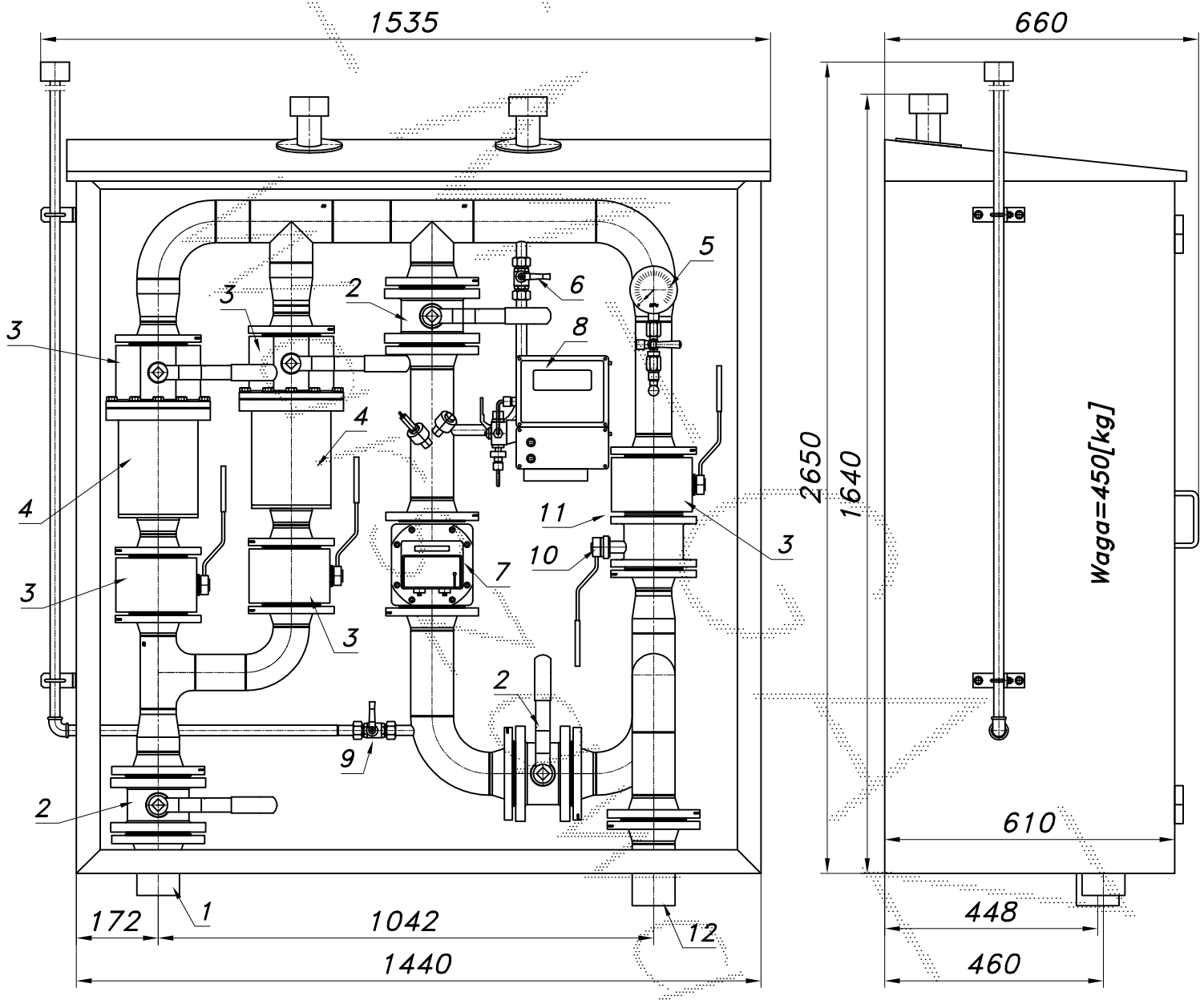
STACJA POMIAROWA GAZU Z GAZOMIERZEM ROTOROWYM I KOREKTOREM

typu: **SMU1/2F-G100/ROT-B**

Q_{max} wg charakterystyki i ciśnienia zasilania

Numer katalogowy
SMR-06

Jednociągowa stacja pomiarowa gazu z gazomierzem rotorowym pracującym po stronie średniego ciśnienia i korektorem przepływu. Układ pomiarowy typu U1. Obejście gazomierza z zaślepką typu "okular", zespół napędzania i zespół odpowietrzania z kominem wyrzutowym. Zdwojony układ filtrów zapewnia wymianę wkładów filtrujących bez wyłączenia stacji z pracy.

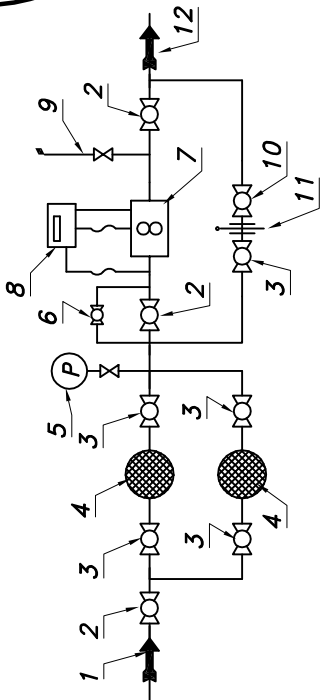


Obudowa metalowa. Rama nośna z profili prostokątnych. Blachy osłonowe fosforanowane, malowane lakierem proszkowym (kolor z katalogu RAL) i nitowane do ramy. Na życzenie stalowy stojak nośny zamiast fundamentu.

Numer katalogowy
SMR-06

STACJA POMIAROWA GAZU Z GAZOMIERZEM ROTOROWYM I KOREKTOREM SMU1/2F-G100/ROT-B

Schemat technologiczny

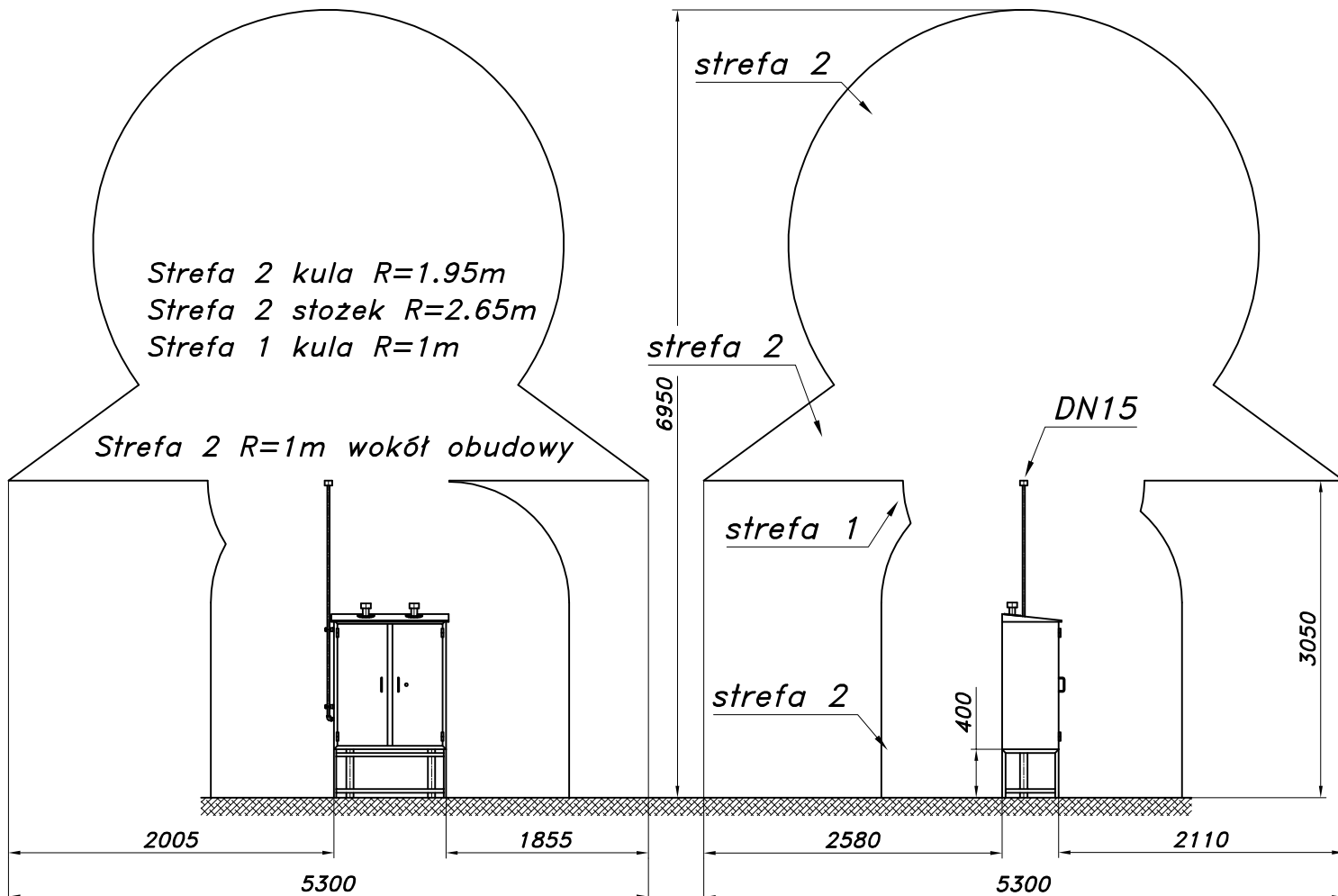


01. Rura wejściowa DN80
02. Zawór kulowy kotnierzowy DN80
03. Zawór kulowy blokowy DN65
04. Filtr gazu FGA-65/K
05. Manometr 0.6 [MPa] z kurkiem trójdrog.
06. Zespół napętniania
07. Gazomierz rotacyjny G100/DN80 L=171
08. Korektor przepływu z zaworem trójdrog.
09. Zespół odpowietrzania
10. Zawór kulowy kotnierzowy DN65
11. Zasleпка typu "okular"
12. Rura wyjściowa DN80 (DN100)

Max. zdolność pomiarowa gazomierza rotacyjnego G100/160							
Pz [kPa]	100	150	200	250	300	350	400
Qmax. [Nm ³ /h]	313	390	468	546	624	701	779

Min. zdolność pomiar. gazom. rotor. G100 Pz=300[kPa], To=15°[c]							
Zakresowość	1:20	1:30	1:50	1:80	1:100	1:130	1:160
Qmin. [Nm ³ /h]	30.0	20.0	12.0	7.5	6.0	4.6	3.7

Strefa zagrożenia wybuchem wg ZN-G-8001



Stacja na stojaku fabrycznym