

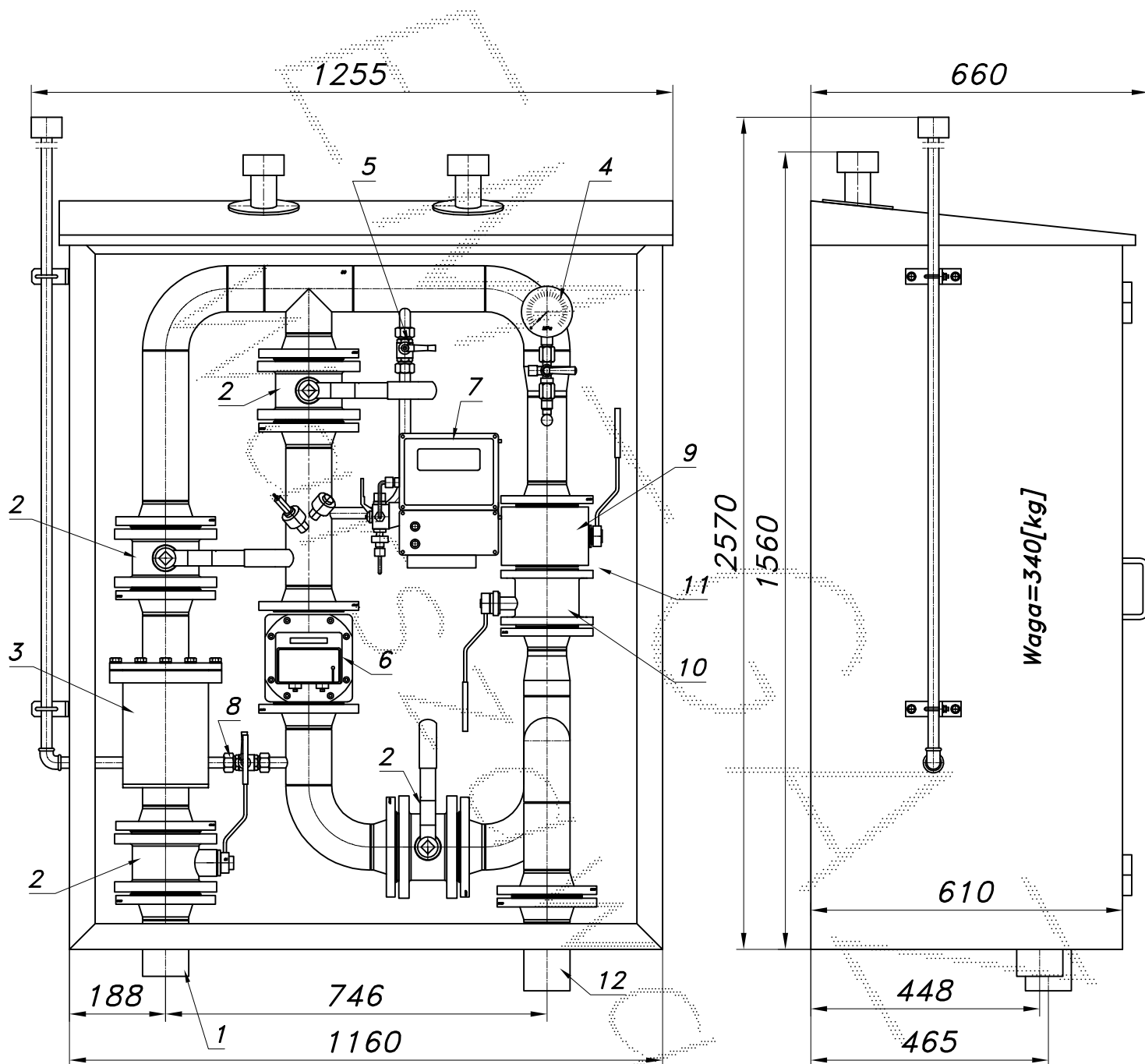
## STACJA POMIAROWA GAZU Z GAZOMIERZEM ROTOROWYM I KOREKTOREM

typu: **SMU1-G100/ROT-B**

Q<sub>max</sub> wg charakterystyki i ciśnienia zasilania

Numer katalogowy  
**SMR-06A**

Jednociągowa stacja pomiarowa gazu z gazomierzem rotorowym pracującym po stronie średniego ciśnienia i korektorem przepływu. Układ pomiarowy typu U1. Obejście gazomierza z zaślepką typu "okular", zespół napełniania i zespół odpowietrzania z kominem wyrzutowym.

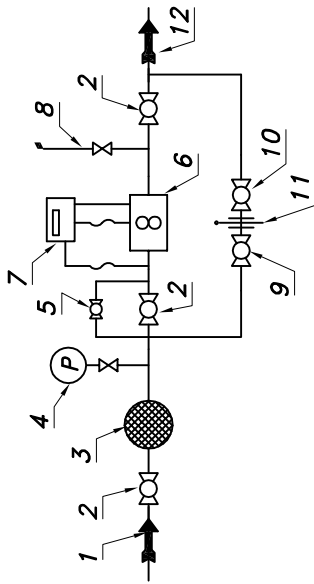


Obudowa metalowa. Rama nośna z profili prostokątnych. Blachy osłonowe fosforanowane, malowane lakierem proszkowym (kolor z katalogu RAL) i nitowane do ramy. Na życzenie stalowy stojak nośny zamiast fundamentu.

Numer katalogowy  
**SMR-06A**

## STACJA POMIAROWA GAZU Z GAZOMIERZEM ROTOROWYM I KOREKTOREM SMU1-G100/ROT-B

Schemat technologiczny



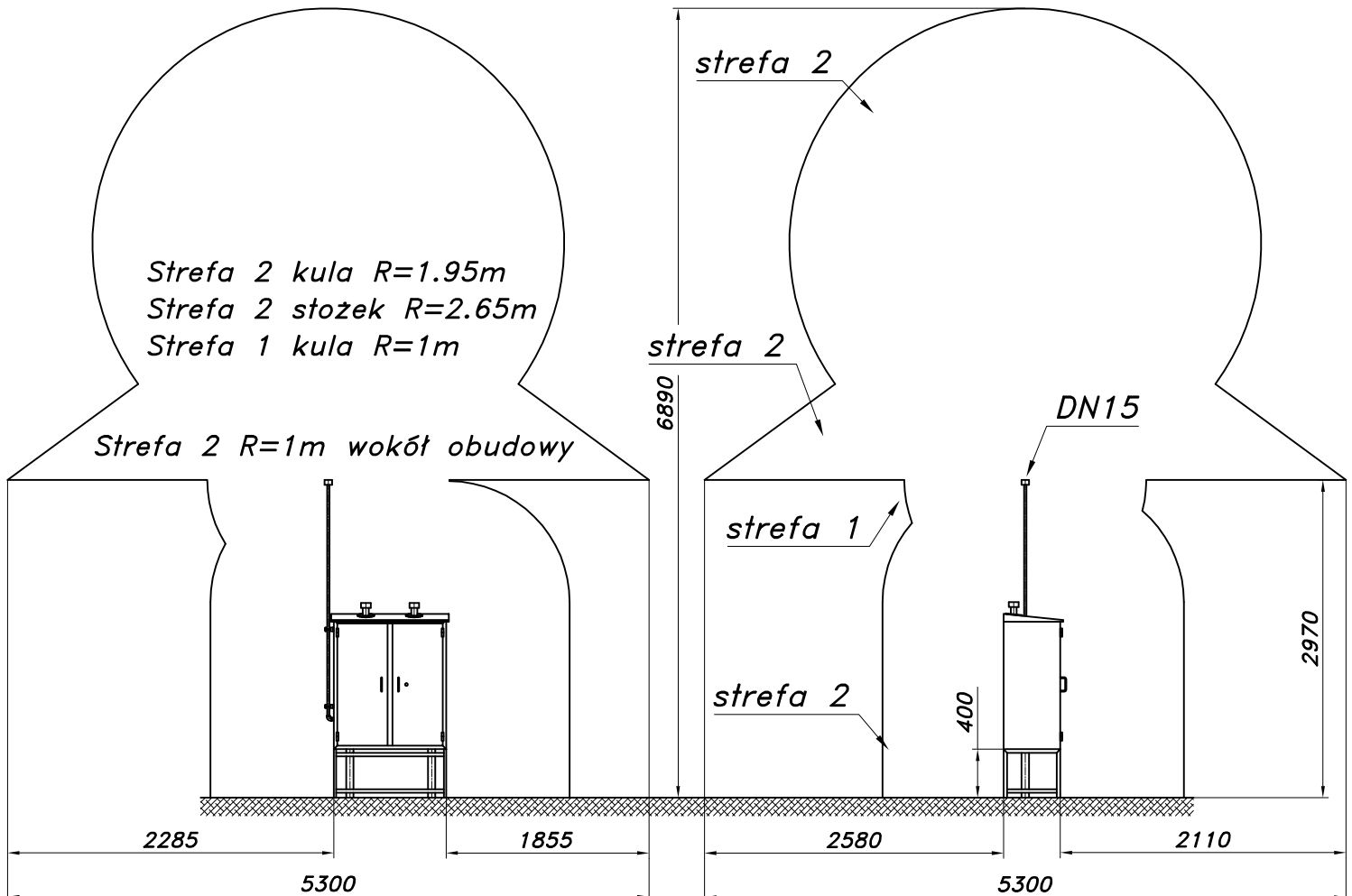
01. Rura wejściowa DN80
02. Zawór kulowy kotnierzowy DN80
03. Filtr gazu FGA-80/K
04. Manometr 0.6 [MPa] z kurkiem trójdrog.
05. Zespół napętniania
06. Gazomierz rotorowy G100/DN80 L=171
07. Korektor przepływu z zaworem trójdrog.
08. Zespół odpowietrzania
09. Zawór kulowy blokowy DN65
10. Zawór kulowy kotnierzowy DN65
11. Zasleпка typu "okular"
12. Rura wyjściowa DN80 (DN100)

Max. zdolność pomiarowa gazomierza rototowego G100/160							
Pz [kPa]	100	150	200	250	300	350	400
Qmax. [Nm <sup>3</sup> /h]	313	390	468	546	624	701	779

Min. zdolność pomiar. gazom. rotor. G100 Pz=300[kPa], To=15°C							
Zakresowość	1:20	1:30	1:50	1:80	1:100	1:130	1:160
Qmin. [Nm <sup>3</sup> /h]	30.0	20.0	12.0	7.5	6.0	4.6	3.7

### Strefa zagrożenia wybuchem wg ZN-G-8001



Stacja na stojaku fabrycznym