

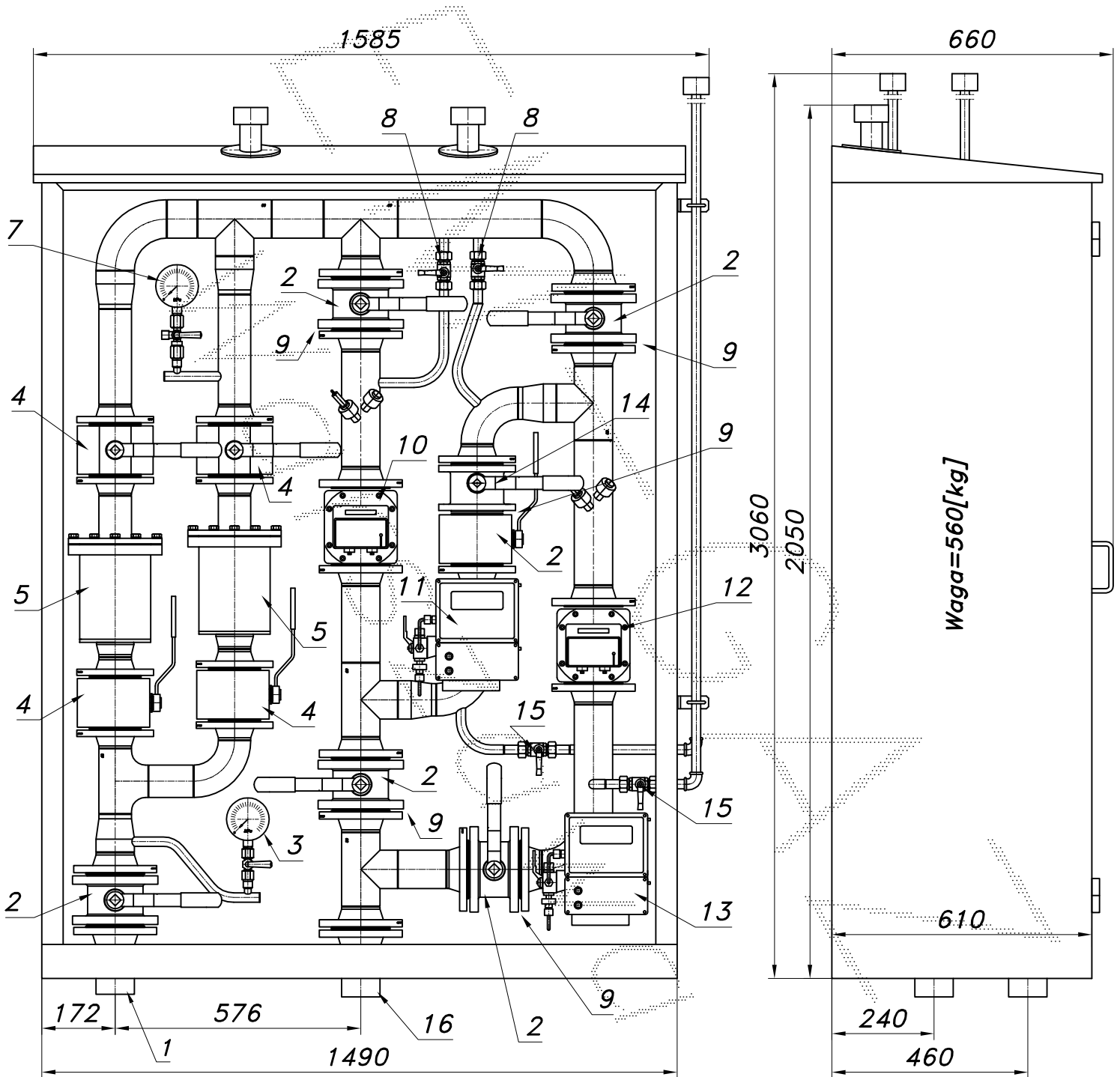
STACJA POMIAROWA GAZU Z GAZOMIERZAMI ROTOROWYMI I KOREKTORAMI

typu: **SMU2-G100/ROT-B**

Qmax wg charakterystyki i ciśnienia zasilania

Numer katalogowy
SMR-07

Dwuciągowa stacja pomiarowa gazu z gazomierzami rotorowymi pracującymi po stronie średniego ciśnienia i korektorami przepływu. Układ pomiarowy typu U2. Obejście gazomierza z zaślepką typu "okular", zespół napełniania i zespół odpowietrzania z kominem wyrzutowym. Zdwojony układ filtrów zapewnia wymianę wkładów filtrujących bez wyłączenia stacji z pracy.

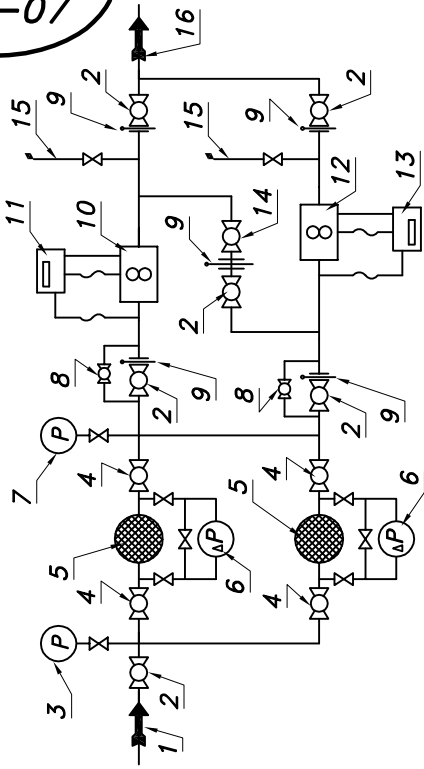


Obudowa metalowa. Rama nośna z profili prostokątnych. Blachy osłonowe fosforanowane, malowane lakierem proszkowym (kolor z katalogu RAL) i nitowane do ramy. Na życzenie stalowy stojak nośny zamiast fundamentu.

Numer katalogowy
SMR-07

STACJA POMIAROWA GAZU Z GAZOMIERZAMI ROTOROWYMI I KOREKTORAMI SMU2-G100/ROT-B

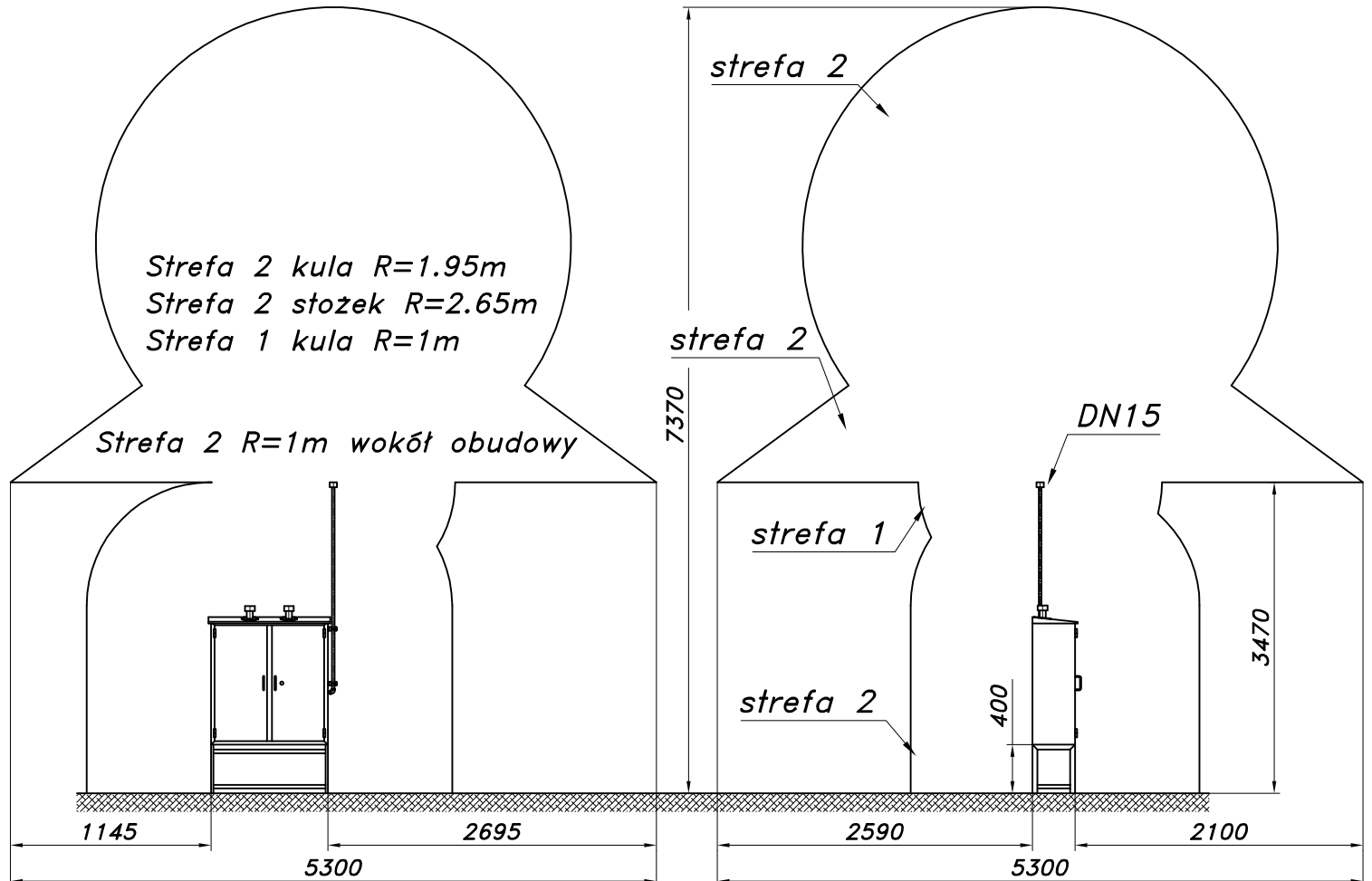
Schemat technologiczny



01. Rura wejściowa DN80
02. Zawór kulowy kotłowniczy DN80
03. Manometr 0.6 [MPa] z kurkiem
04. Zawór kulowy blokowy DN65
05. Filtrowy FGA-65/K1
06. Manometr różnicowy (na ządanie)
07. Manometr 0.6 [MPa] z kurkiem trójdrog.
08. Zespót napętniania
09. Zaslepka typu "okular"
10. Główny gazomierz rotorowy G100/DN80
11. Korektor przepływu z zaworem trójdrog.
12. Kontrolny gazomierz rotorowy G100/DN80
13. Korektor przepływu z zaworem trójdrog.
14. Zawór kulowy kotłowniczy DN65
15. Zespót odpowietrzania
16. Rura wyjściowa DN80 (DN100)

Max. zdolność pomiarowa gazomierza rotowego G100/160							
Pz [kPa]	100	150	200	250	300	350	400
Qmax. [Nm ³ /h]	313	390	468	546	624	701	779
Min. zdolność pomiar. gazom. rotor. G100 Pz=300[kPa], To=15°[c]							
Zakresowość	1:20	1:30	1:50	1:80	1:100	1:130	1:160
Qmin. [Nm ³ /h]	30.0	20.0	12.0	7.5	6.0	4.6	3.7

Strefa zagrożenia wybuchem wg ZN-G-8001



Stacja na stojaku fabrycznym