

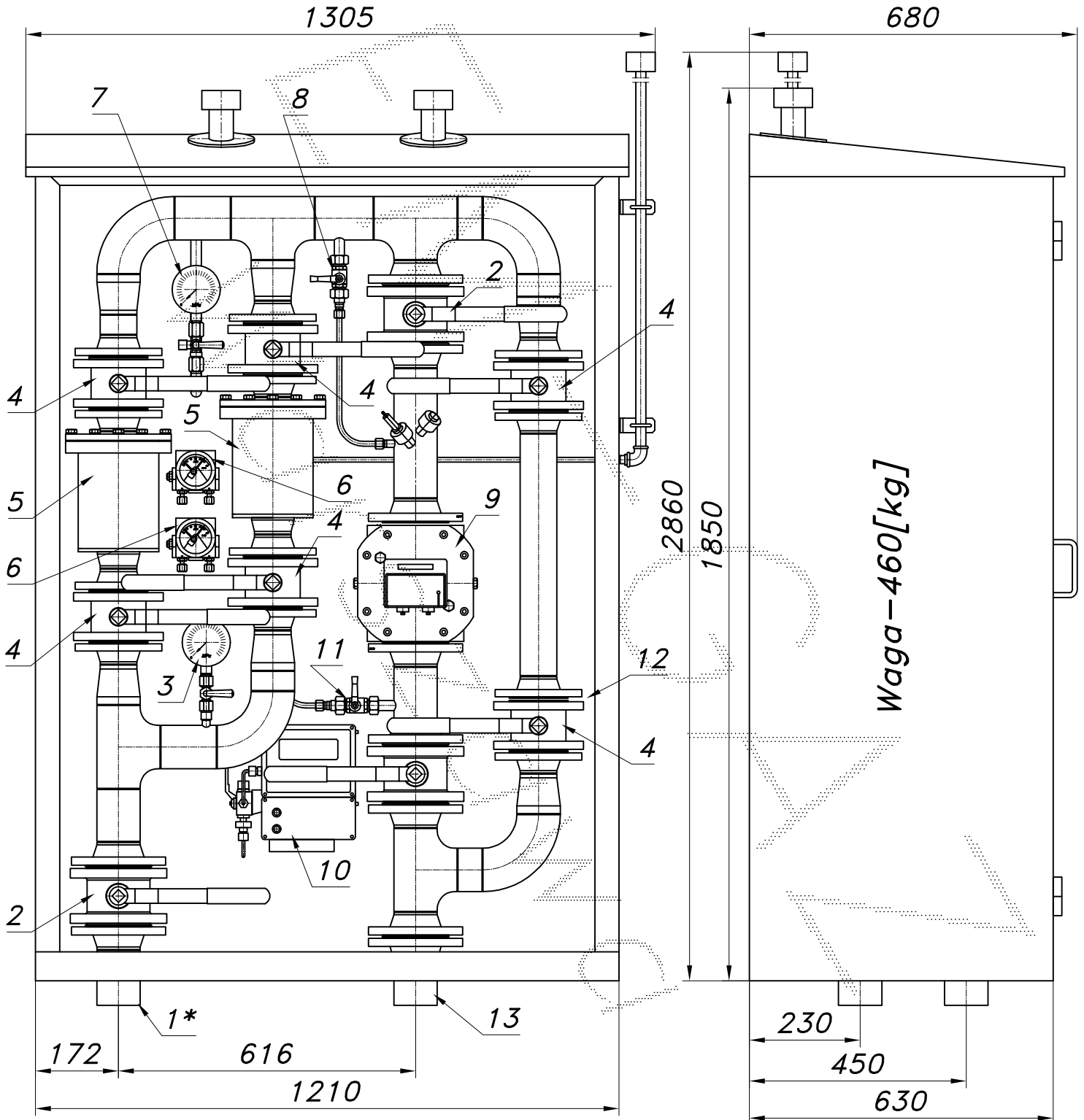
STACJA POMIAROWA GAZU Z GAZOMIERZAMI ROTOROWYMI I KOREKTORAMI

typu: **SMU1/2F-G160/ROT-B**

Q_{max} wg charakterystyki i ciśnienia zasilania

Numer katalogowy
SMR-08U1

Dwuciągowa stacja pomiarowa gazu z gazomierzami rotorowymi pracującymi po stronie średniego ciśnienia i korektorami przepływu. Układ pomiarowy typu U1. Obejście gazomierza z zaślepką typu "okular", zespół napełniania i zespół odpowietrzania z kominem wyrzutowym. Zdwojony układ filtrów zapewnia wymianę wkładów filtrujących bez wyłączania stacji z pracy.



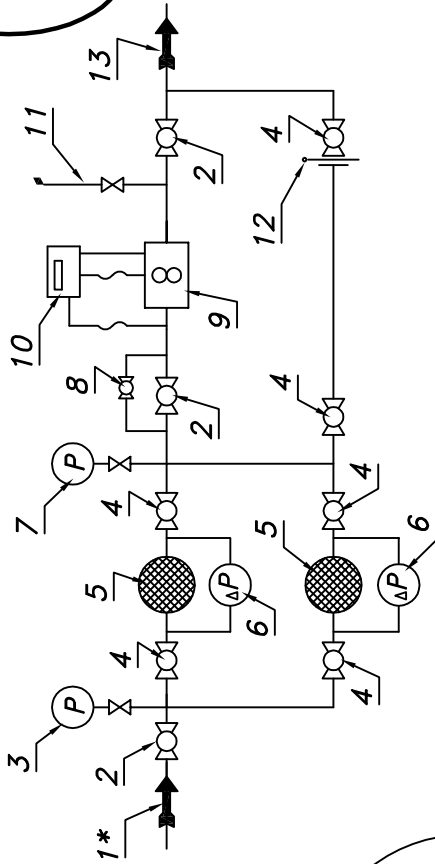
Obudowa metalowa. Rama nośna z profili prostokątnych. Blachy osłonowe fosforanowane, malowane lakierem proszkowym (kolor z katalogu RAL) i nitowane do ramy. Na życzenie stalowy stojak nośny zamiast fundamentu.

Numer katalogowy
SMR-08U1

STACJA POMIAROWA GAZU Z GAZOMIERZAMI ROTOROWYMI I KOREKTORAMI

SMU1/2F-G160/ROT-B

Schemat technologiczny



01. Rura wejściowa DN80 (DN100) (przyłącze)
02. Zawór kulowy kołnierzowy DN80
03. Manometr 0.6 [MPa] z kurkiem
04. Zawór kulowy kołnierzowy DN65
05. Filtr gazu FGA-65/K1
06. Manometr różnicowy
07. Manometr 0.6 [MPa] z kurkiem trójdrog.
08. Zespół napędzania
09. Gazomierz rotorowy G160/DN80
10. Korektor przepływu z zaworem trójdrogowym
11. Zespół odpowietrzania
12. Zasllepka typu "okular"
16. Rura wyjściowa DN80 (DN100)

Max. zdolność pomiarowa gazomierza rotowego G160/250							
Pz [kPa]	100	150	200	250	300	350	400
Qmax. [Nm ³ /h]	489	610	732	853	974	1096	1217
Min. zdolność pomiar. gazom. rotor. G160 Pz=300[kPa], To=15°[c]							
Zakresowość	1:20	1:30	1:50	1:80	1:100	1:130	1:160
Qmin. [Nm ³ /h]	46.9	31.3	18.8	11.7	9.4	7.2	5.9

