

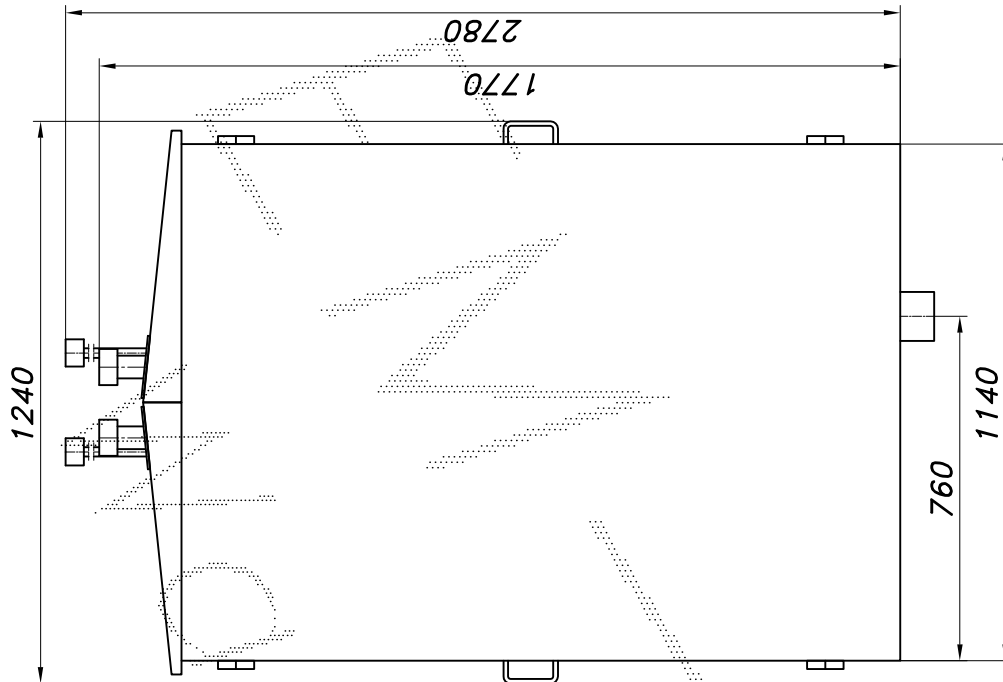
STACJA POMIAROWA GAZU Z GAZOMIERZAMI ROTOROWYMI I KOREKTORAMI

typu: **SMU2-G250/ROT-B**

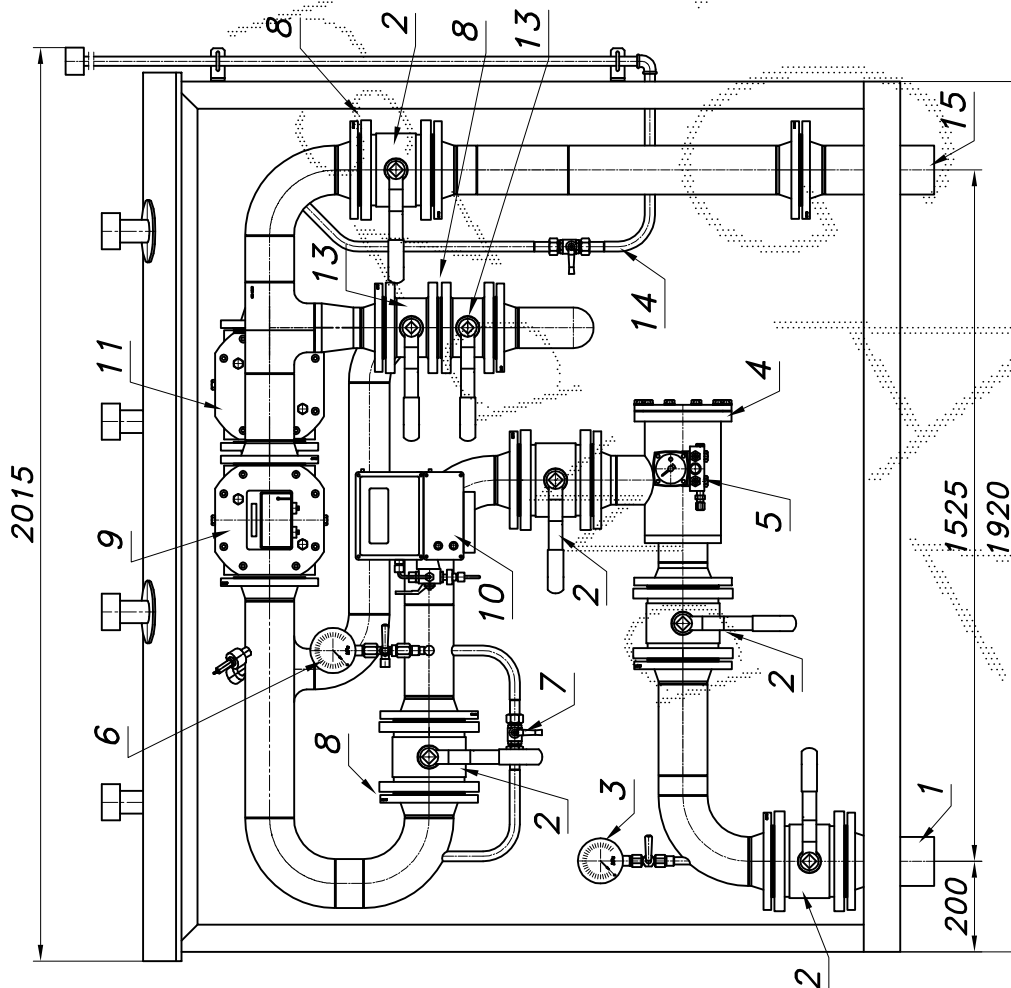
Q_{max} wg charakterystyki i ciśnienia zasilania

Numer katalogowy
SMR-09

Jednociągowa stacja pomiarowa gazu z gazomierzami rotorowymi pracującymi po stronie średniego ciśnienia i korektorami przepływu. Układ pomiarowy typu U2. Obejście gazomierza z zaślepką typu "okular", zespół napędzania i zespół odpowietrzania z kominem wyrzutowym. Zdwojony układ filtrów zapewnia wymianę wkładów filtrujących bez wyłączenia stacji z pracy. W stacji zamontowano dwa gazomierze i dwa korektory.



Waga=770[kg]



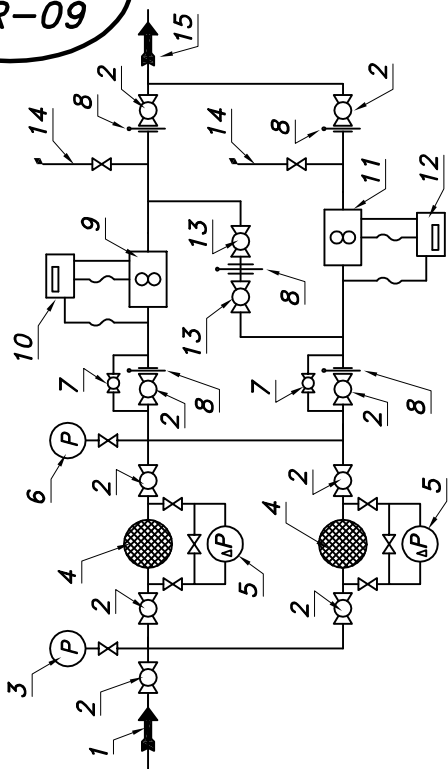
Obudowa metalowa. Rama nośna z profili prostokątnych. Blachy osłonowe fosforanowane, malowane lakierem proszkowym (kolor z katalogu RAL) i nitowane do ramy. Na życzenie stalowy stojak nośny zamiast fundamentu.

STACJA POMIAROWA GAZU Z GAZOMIERZAMI ROTOROWYMI I KOREKTORAMI

SMU2-G250/ROT-B

Numer katalogowy
SMR-09

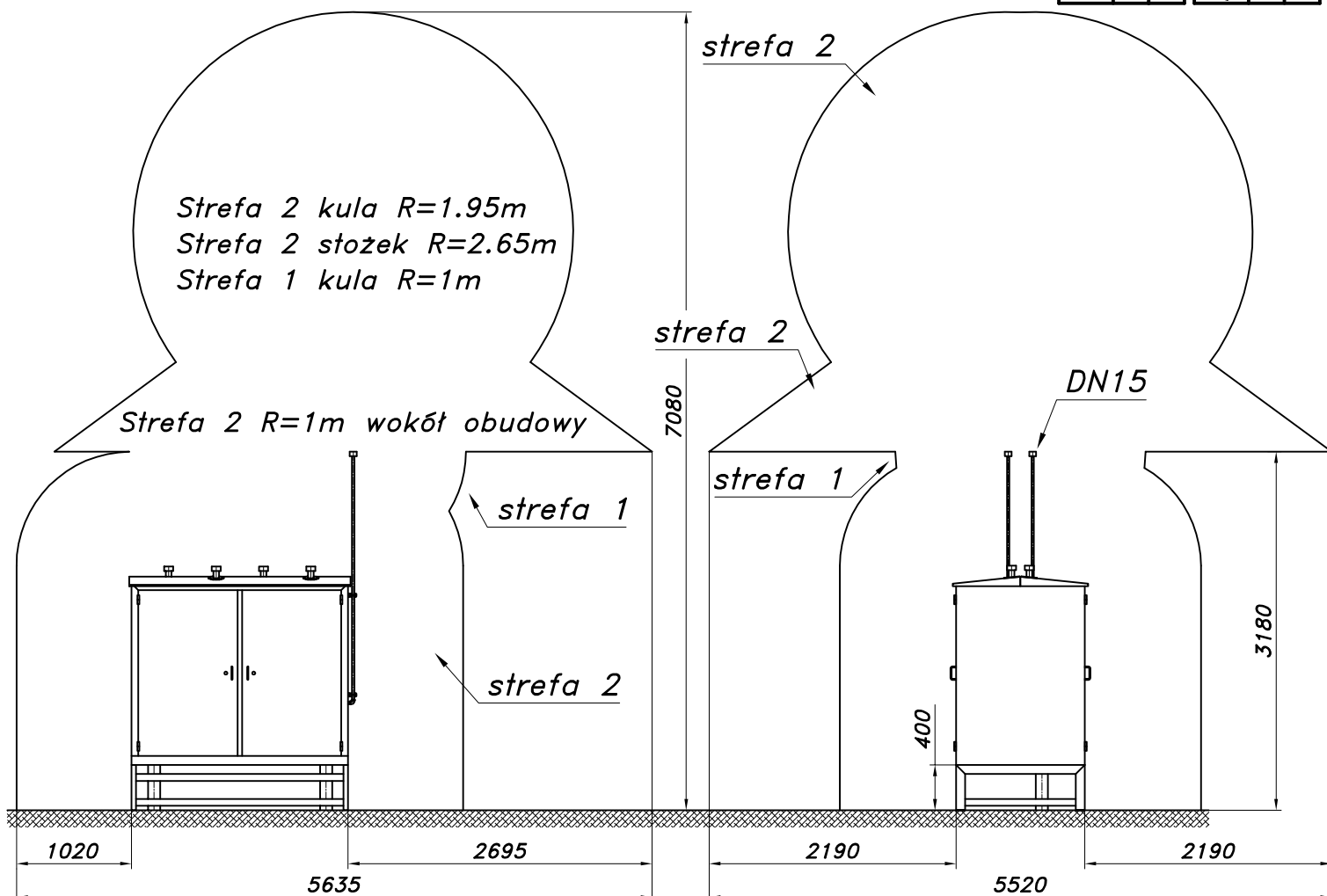
Schemat technologiczny



01. Rura wejściowa DN100
02. Zawór kulowy kotłownicowy DN100
03. Manometr 0.6 [MPa] z kurkiem
04. Filtr gazu FGA-100/K
05. Manometr różnicowy
06. Manometr 0.6 [MPa] z kurkiem trójdrog.
07. Zespół napętniania
08. Zaslępka typu "okular"
09. Główny gazomierz rotorowy G250/DN100
10. Korektor przepływu z zaworem trójdrog.
11. Kontrolny gazomierz rotorowy lub szpula
12. Korektor przepływu z zaworem trójdrog. (opcja)
13. Zawór kulowy kotłownicowy DN80
14. Zespół odpowietrzania
15. Rura wyjściowa DN100 (DN125)

| Max. zdolność pomiarowa gazomierza rotowego G250/400 | | | | | | | |
|---|------|------|------|------|-------|-------|-------|
| Pz [kPa] | 100 | 150 | 200 | 250 | 300 | 350 | 400 |
| Qmax. [Nm ³ /h] | 782 | 976 | 1171 | 1365 | 1559 | 1753 | 1948 |
| Min. zdolność pomiar. gazom. rotor. G250 Pz=300[kPa], To=15°[c] | | | | | | | |
| Zakresowość | 1:20 | 1:30 | 1:50 | 1:80 | 1:100 | 1:130 | 1:160 |
| Qmin. [Nm ³ /h] | 75.0 | 50.0 | 30.0 | 18.8 | 15.0 | 11.5 | 9.4 |

Strefa zagrożenia wybuchem wg ZN-G-8001



Stacja na stojaku fabrycznym