

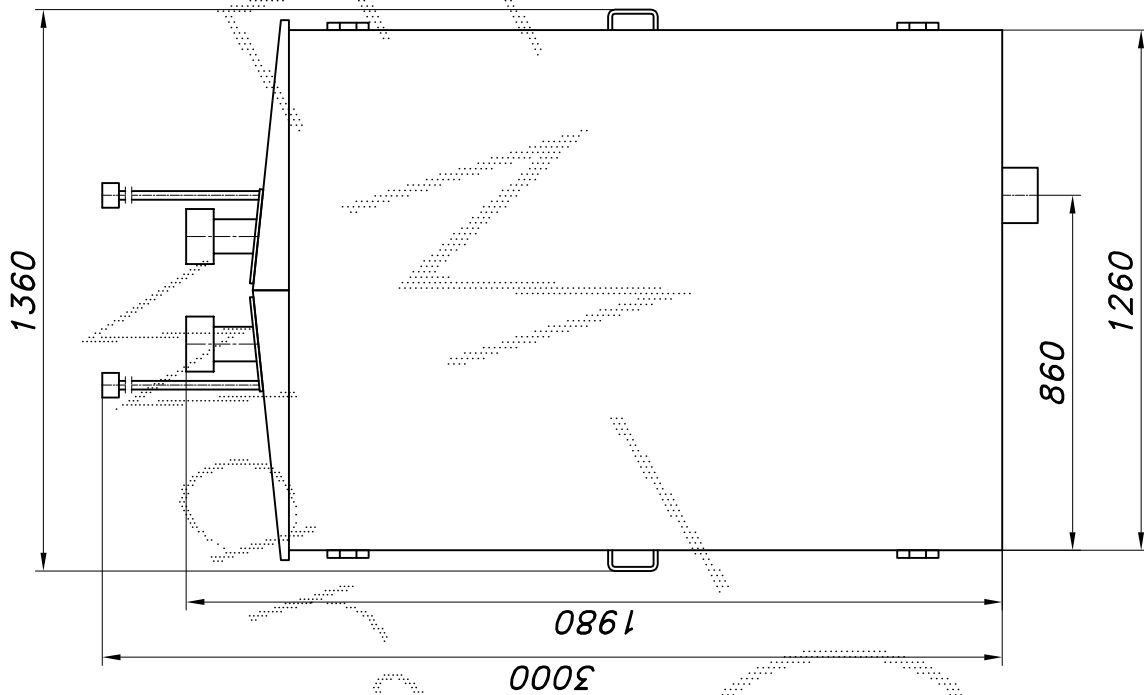
STACJA POMIAROWA GAZU Z GAZOMIERZAMI ROTOROWYMI I KOREKTORAMI

typu: **SMU2-G400/DN100/ROT-B**

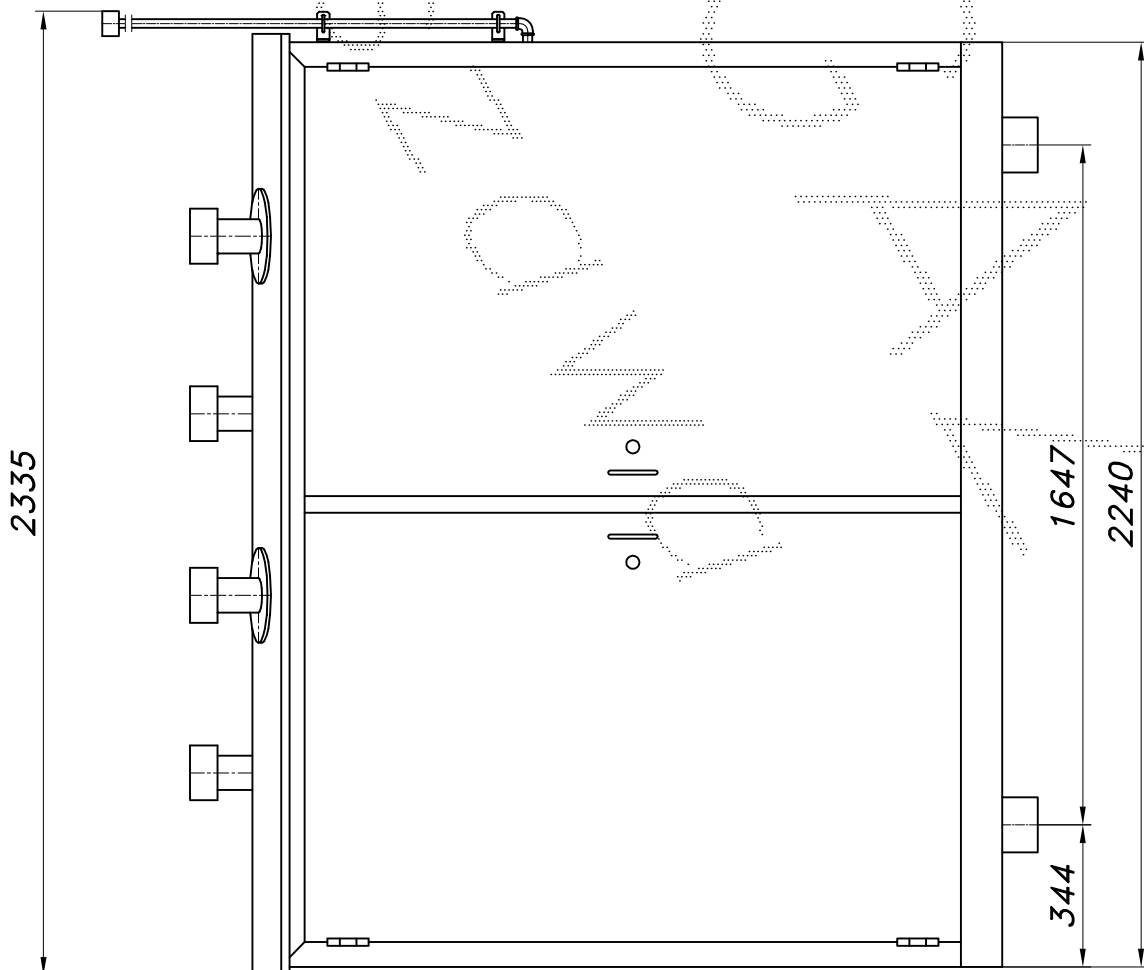
Q_{max} wg charakterystyki i ciśnienia zasilania

Numer katalogowy
SMR-10

Dwuciągowa stacja pomiarowa gazu z gazomierzami rotorowymi pracującymi po stronie średniego ciśnienia i korektorami przepływu. Układ pomiarowy typu U2 z pięcioma zaślepkami typu "okular", zespół napełniania i zespół odpowietrzania z kominem wyrzutowym. Zdwojony układ filtrów zapewnia wymianę wkładów filtrujących bez wyłączenia stacji z pracy.



Waga=1300[kg]

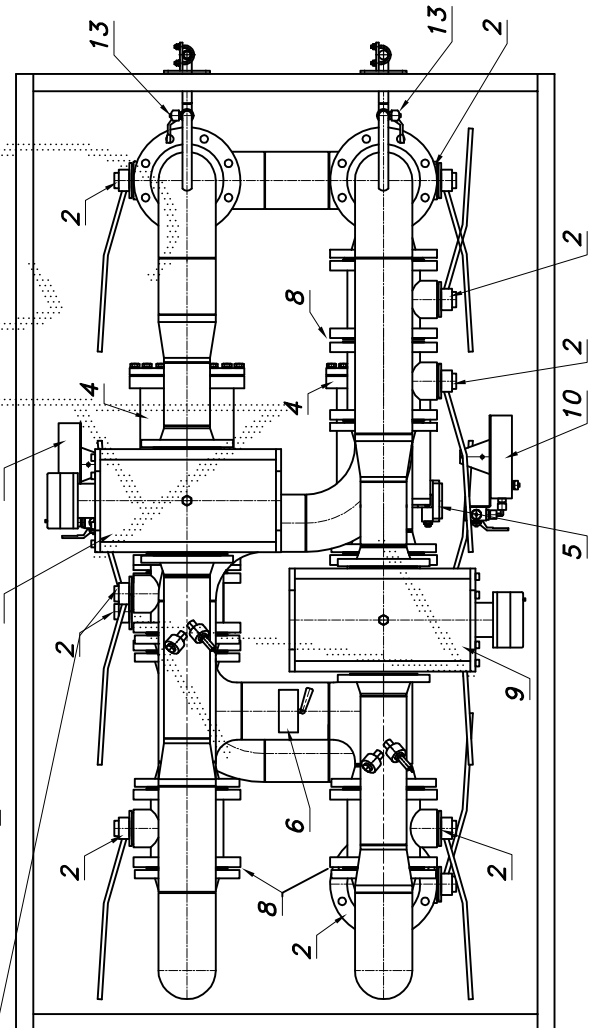
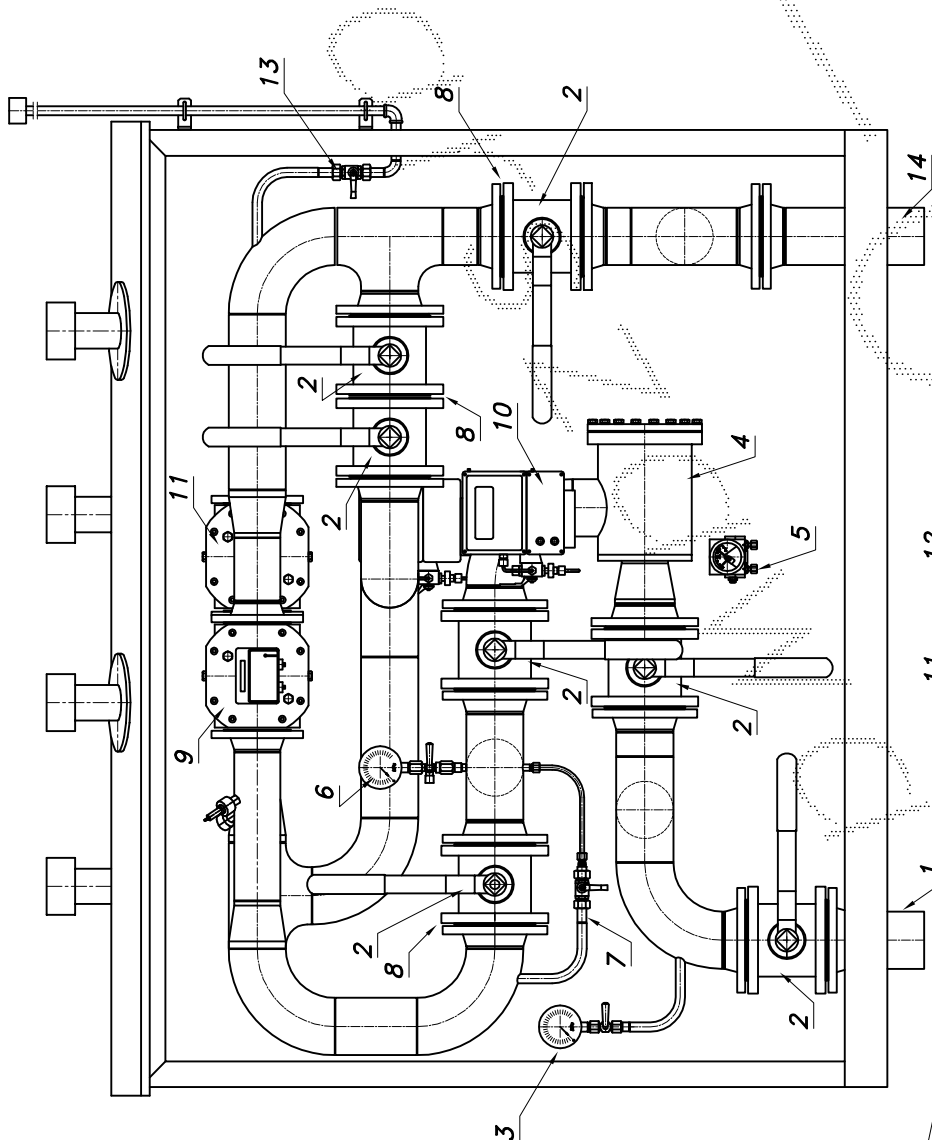
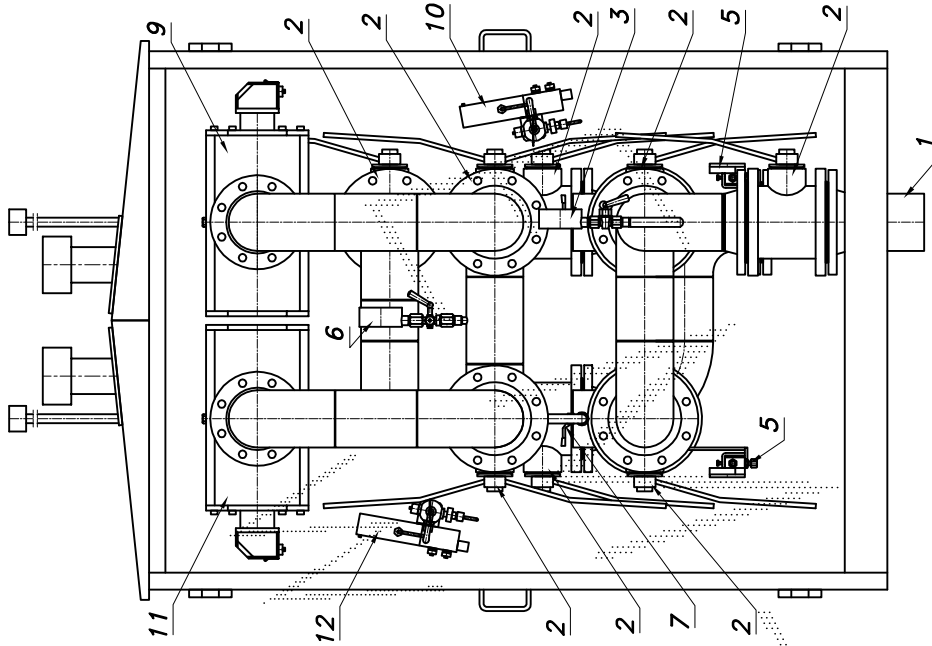


Obudowa metalowa. Rama nośna z profili prostokątnych. Blachy osłonowe fosforanowane, malowane lakierem proszkowym (kolor z katalogu RAL) i nitowane do ramy. Na życzenie stalowy stojak nośny zamiast fundamentu.

STACJA POMIAROWA GAZU Z GAZOMIERZAMI ROTOROWYMI I KOREKTORAMI

SMU2-G400/DN100/ROT-B

Numer katalogowy
SMR-10

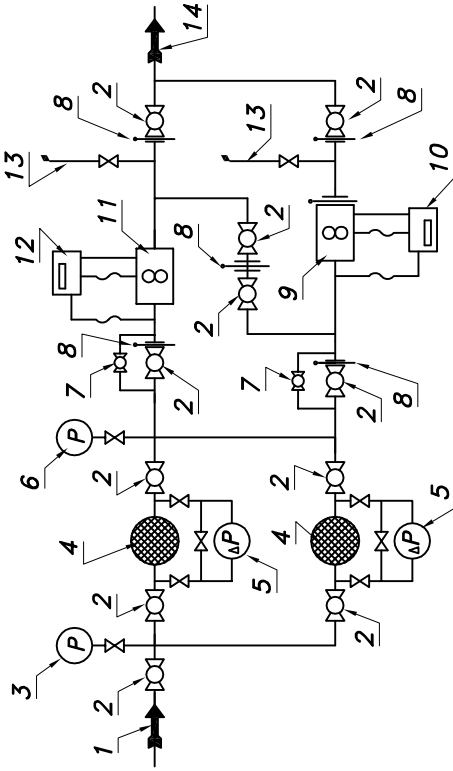


STACJA POMIAROWA GAZU Z GAZOMIERZAMI ROTOROWYMI I KOREKTORAMI

SMU2-G400/DN100/ROT-B

Numer katalogowy
SMR-10

Schemat technologiczny



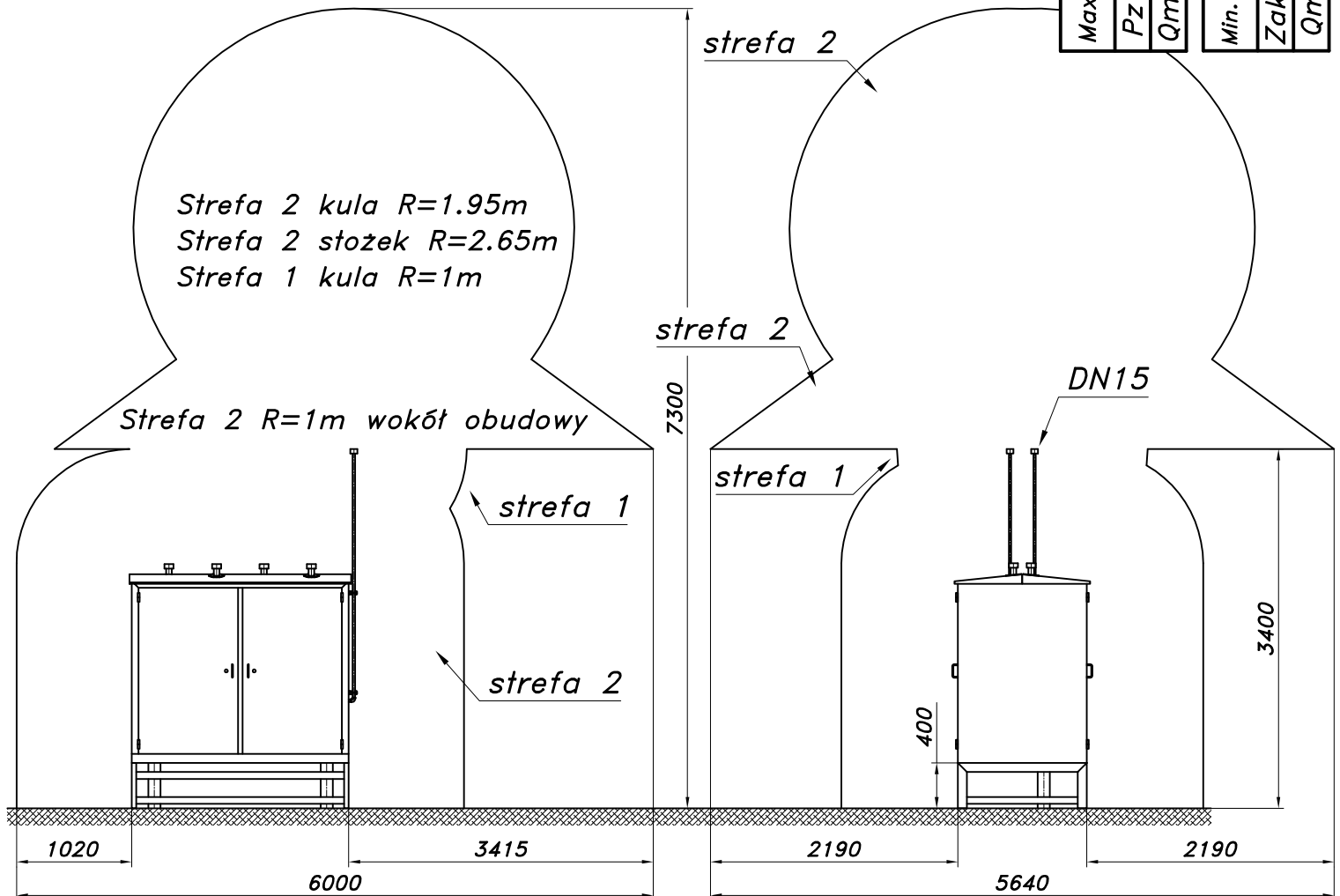
01. Rura wejściowa DN125
02. Zawór kulowy kotłowy DN125
03. Manometr 0.6 [MPa] z kurkiem
04. Filtr gazu FGA-125/K
05. Manometr różnicowy
06. Manometr 0.6 [MPa] z kurkiem trójdrogowym
07. Zespół napętniania
08. Zasleпка typu "okular"
09. Główny gazomierz rotacyjny G400/DN100
10. Korektor gazom. głównego z zaworem trójdrog.
11. Kontrolny gazomierz rotacyjny G400/DN100
12. Korektor gazom. kontrolnego z zaworem trójdrog.
13. Zespół odpowietrzania
14. Rura wyjściowa DN125

Strefa zagrożenia wybuchem wg ZN-G-8001

Max. zdolność pomiarowa gazomierza rotacyjnego G400/650							
Pz [kPa]	100	150	200	250	300	350	400
Qmax. [Nm ³ /h]	1271	1587	1902	2218	2533	2849	3165
Min. zdolność pomiar. gazom. rotor. G250 Pz=300[kPa], To=15[c]							
Zakresowość	1:20	1:30	1:50	1:80	1:100	1:130	1:160
Qmin. [Nm ³ /h]	121.9	81.2	48.7	30.5	24.4	18.8	15.2

Strefa 2 kula R=1.95m
Strefa 2 stożek R=2.65m
Strefa 1 kula R=1m

Strefa 2 R=1m wokół obudowy



Stacja na stojaku fabrycznym